

Produktdatenblatt

TIROLED®

LED Leuchten für Industrie, Gewerbe & Kommunen

Artikelnummer: 11461801

120 cm LED Röhre | tageslichtweiß - 6500 K | 18 Watt | matt | 2250 lm | "Solania" by Tiroled

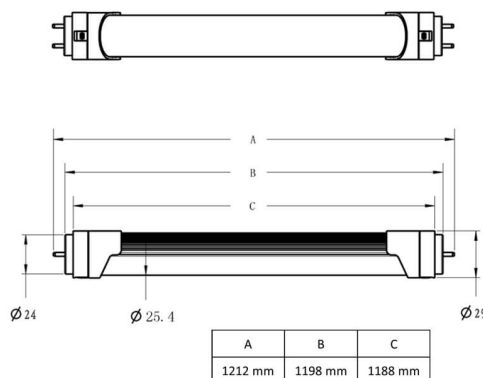
TIROLED®

LED Leuchten für Industrie, Gewerbe & Kommunen



TIROLED®

LED Leuchten für Industrie, Gewerbe & Kommunen



Tageslicht-
weiß

Produktbeschreibung

Die TIROLED "Solania" LED Röhre ist speziell für die Bedürfnisse in der Industrie zugeschnitten. Mit einer matten (frosted) Abdeckung bietet die LED Röhre einerseits eine sehr hohe Lichtausbeute und andererseits eine homogene Ausleuchtung. Die Röhre hat einen Aluminiumrücken für hohe Steifigkeit und drehbare Endkappen mit einem Sperrmechanismus.

Im Lieferumfang ist ein LED Starter enthalten. Dieser wird bei magnetischen Vorschaltgeräten (KVG oder VVG) anstatt des herkömmlichen Starters eingesetzt.

Bei einem Ersatz von Leuchtstoffröhren mit elektronischem Vorschaltgerät (EVG) muss die Leuchte neu verdrahtet und die Röhre direkt an der AC Input Seite mit 230 Volt bestromt werden.

Beachten Sie hierzu die beiliegende Installationsanleitung. Die Installationsanleitung ist ebenfalls abrufbar unter dem Reiter "Downloads" auf der Produktseite.

Lieferumfang:

- :: LED Röhre
- :: LED Starter
- :: Installationsanleitung
- :: stabile Kartonverpackung

Alle technischen Leistungsangaben können eine Abweichung von max. +/- 5 % aufweisen.

Technische Daten

Leuchtentyp	LED Röhre
Leistung	18 Watt
Lichtfarbe	tageslichtweiß (6500 Kelvin)
Abstrahlwinkel	120°
Schutzart	IP20
Farbwiedergabewert Ra	> 80
TÜV Rheinland	ja
TÜV-Modellnummer	PV-4ft-18W
CE	ja
RoHS	ja
dimmbar	nein
Quecksilberfrei	ja
Lichtstrom	2250 Lumen
Bemessungslichtausbeute	125 lm/W
LED-Chip	SMD 2835
Lebensdauer	50.000 Stunden
Betriebstemperatur	-25° - 50° C
Betriebsfrequenz	50...60 Hz
Netzspannung	220...240 Volt
Stromart	Wechselstrom (AC)
Powerfaktor (cos phi)	> 0,90
Startzeit	< 0,5 s
kompatibel für KVG und VVG	ja (LED Starter im Lieferumfang)
Abdeckung LED Chip	mattiertes Polycarbonat
Abdeckung der Rückseite	Aluminium
drehbare Endkappen	ja (300° frei einstellbar mit Sperrvorrichtung)
Sockel (Normbezeichnung)	G13
Einspeisung	einseitig
Lampentyp	T8 LED Röhre
Gesamtlänge	1212 mm
Länge ohne Sockelstifte	1198 mm
Rohrdurchmesser	25,4 mm
Sockeldurchmesser	29 mm
Produktgewicht	210 g
Ersatz für	120 cm Leuchtstoffröhre (36 Watt)
Zubehör	120 cm Halterungen (optional erhältlich)
Lieferumfang	siehe Produktbeschreibung oben
Zolltarifnummer	8539500000 (LED Röhren)
Garantie	5 Jahre

Alle technischen Leistungsangaben können eine Abweichung von max. +/- 5 % aufweisen.

Energieverbrauchskennzeichnungslabel

