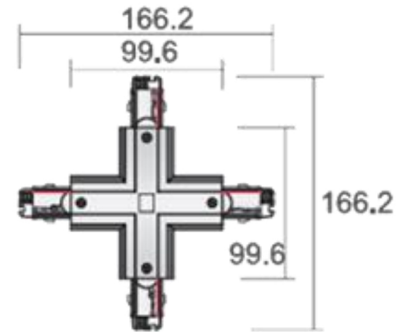
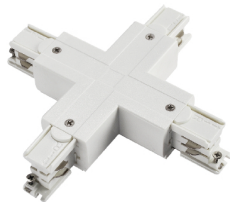


Produktdatenblatt

Artikelnummer: 2191003

X-Verbinder für 3-Phasen Schienen | weiß | Pro-0437 by Tiroled



Die rote Linie zeigt die Polarität (Neutralleiter) an



Produktbeschreibung

X-Verbinder für die Verbindung von vier 3-Phasen Stromschienen im rechten Winkel.

Die Installationsanleitung ist online abrufbar auf der Produktseite unter "Downloads"

Lieferumfang:

:: 1 x X-Verbinder

Technische Daten

Mod.:	PRO-0437
CE	ja
RoHS	ja
Farbe	weiß
Material	Polycarbonat
Abmessung (L x B x H)	166,2 x 166,2 x 32 mm
Produktgewicht	260 g

