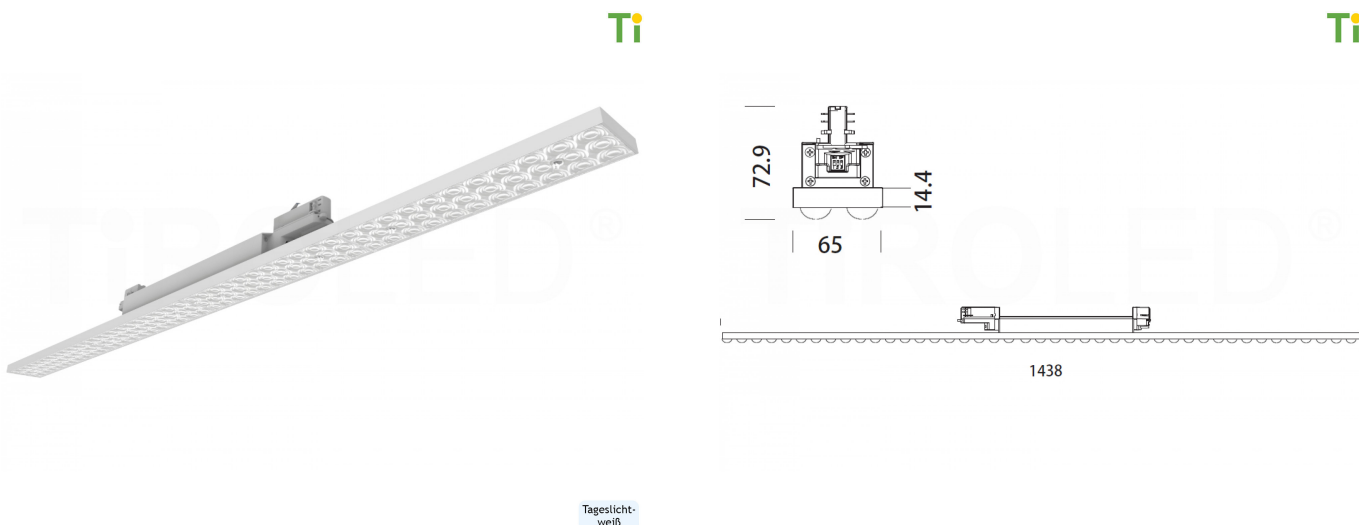


Artikelnummer: 23566001

150 cm lineare LED 3-Phasen Schienenleuchte | weiß | 42 - 60 Watt
einstellbar | tageslichtweiß - 6000 K | max. 9000 lm | "Linea" by Tiroled



Produktbeschreibung

Die 150 cm lineare LED 3-Phasen Schienenleuchte "Linea" passt in alle gängigen 3-Phasen Schienensysteme (Global, Nordic, Staff, Norlux, Nuco) und in das TIROLED Schienensystem. Die Leistung kann auch nach der Installation über einen DIP-Schalter individuell eingestellt werden (42, 50, 55 oder 60 Watt).

Die Leuchten aus der "Linea" Serie sind in 4000 Kelvin (normalweiß) und 6000 Kelvin (tageslichtweiß) in schwarz und weiß verfügbar. Das System eignet sich sowohl für Neuinstallationen als auch für die Ergänzung bestehender Installationen mit 3-Phasen Schienen.

Lange Leuchten mit hoher Leistung eignen sich am besten für Grundausleuchtung. Als Ergänzung und als Akzentbeleuchtung können dann LED-Strahler mit einstellbarem Zoom verwendet werden.

Eine detaillierte Installationsanleitung ist abrufbar auf der Produktseite im Webshop unter dem Reiter "Downloads"

Lieferumfang:

:: 3-Phasen LED-Schienenleuchte

:: Installationsanleitung

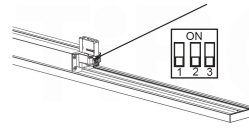
Technische Daten

| | |
|-------------------------|---|
| Leuchtentyp | LED Schienenleuchte |
| Serie | LED Track Light "Linea" |
| Mod.: | RE-P025S1-60C1WD-TC-TL |
| Leistung | einstellbar (42, 50, 55, 60 Watt) |
| Farbwiedergabewert CRI | > 80 |
| Lichtfarbe | tageslichtweiß (6000 Kelvin) |
| Abstrahlwinkel | 90° (breitstrahlend) |
| Stoßfestigkeitsgrad | IK02 |
| Schutzart | IP20 |
| CE | ja |
| RoHS | ja |
| dimmbar | nein |
| Lichtstrom | max. 9000 Lumen +/- 5% bei 60 Watt |
| Bemessungslichtausbeute | 150 lm/W |
| Lebensdauer | 50.000 Stunden (L70/B10) |
| Betriebstemperatur | -25 - 40°C |
| Betriebsfrequenz | 50...60 Hz |
| Strom bei 230 Volt AC | 0,25A / 0,3A / 0,325A / 0,35A |
| Netzspannung | 220...240 Volt |
| Stromart | Wechselstrom (AC) |
| Powerfaktor (cos phi) | > 0,95 |
| Abdeckung | mattiertes Polycarbonat |
| Gehäuse | Aluminium |
| Farbe | weiß |
| Abmessung (L x B x H) | 1438 x 65 x 77,9 mm |
| Produktgewicht | 1470 g |
| Treiber | Tridonic LC 71W 250-350mA flexC lp ADV |
| Ersatz für | 300 Watt Halogenleuchten |
| Montage | in ein 3-Phasen Schienensystem |
| Montage | Typ: Global, Nordic, Staff Norlux, Nuco |
| Zolltarifnummer | 9405119090 (LED Schienenleuchte) |
| Garantie | 5 Jahre |
| weitere Informationen | Installationsanleitung auf der Produktseite |

Weitere Bilder

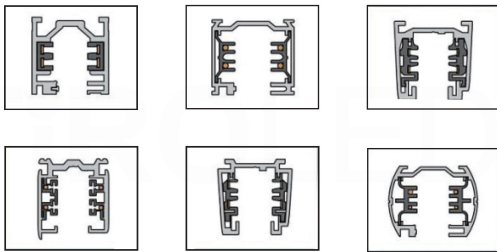
Ti

Ti



| 1 | 2 | 3 | Leistung(W) |
|----|----|----|-------------|
| — | — | — | 60 |
| ON | — | — | 55 |
| — | ON | — | 50 |
| — | — | ON | 42 |

Ti



kompatible Schienen: Staff, Norlux, Nordic, Global, Nuco