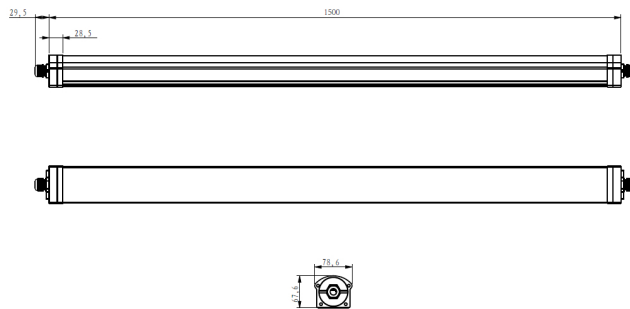


Artikelnummer: 33565001

150 cm LED Feuchtraumleuchte | austauschbarer LED-Treiber | 50 Watt | tageslichtweiß - 6500 K | 7500 lm | IP66 | "Smart-Tri" by Tiroled

TiROLED®  
LED Leuchten für Industrie, Gewerbe & Kommunen

TiROLED®  
LED Leuchten für Industrie, Gewerbe & Kommunen



Tageslicht-  
weiß

## Produktbeschreibung

Bei der LED-Feuchtraumleuchte "Smart-Tri" kann bei einem Defekt bequem der LED-Treiber und nicht die komplette Leuchte getauscht werden. Die Feuchtraumleuchten können bis zu 20 Stück in Serie durchverdrahtet werden. Wenn mehrere Leuchten aneinandergereiht werden, muss die 230 Volt Leitung mit 16 Ampere gesichert werden.

Die Serienschaltung wird mit selbst konfektionierten Kabeln 3-poligen (1 -1,5 mm<sup>2</sup>) gemacht. Der Anschluss über die herausnehmbare Anschlussbox mit Schnellklemmen ist einfach und schnell.

Durch die hohe Lichtleistung und der Schutzart IP66 können zwei herkömmliche Leuchtstoffröhren mit jeweils 58 Watt, die in Feuchtraumwannen installiert sind, ersetzt werden. Die Leuchten sind flickerfrei, mit einer matten Abdeckung aus Polycarbonat für eine besonders homogene und blendfreie Lichtverteilung.

Die Leuchten können mit Klammern direkt an Oberflächen befestigt oder mit einer optionalen Seilabhängung von Decken abgehängt werden.

Lieferumfang:

- :: LED-Feuchtraumleuchte
- :: 2 Befestigungsklammern aus rostfreiem Stahl (304)
- :: Dübel, Schrauben, Fixierschraube
- :: Plastikstöpsel für den Abschluss der Leuchte

## Technische Daten

Leuchtentyp	LED Feuchtraumleuchte
Serie	"Smart-Tri" LED-Tri-Proof
Mod.:	PVS-5FT-50W
Leistung	50 Watt
Lichtfarbe	tageslichtweiß (6500 Kelvin)
SDCM	2,1
Abstrahlwinkel	120° (breitstrahlend)
Stoßfestigkeitsgrad	IK10
Schutzart	IP66
Farbwiedergabewert CRI	> 80
CE	ja
RoHS	ja
dimmbar	nein
flicker-free	ja
Quecksilberfrei	ja
Lichtstrom	7500 Lumen +/- 5%
Bemessungslichtausbeute	150 lm/W
Blendwert (UGR) x=4H, y=8H (C0)	22,9
Blendwert (UGR) x=4H, y=8H (C90)	18,8
LED-Chip	SMD 2835
Lebensdauer	50.000 Stunden (L80/B10)
Betriebstemperatur	-20° - 55° C
Betriebsfrequenz	50...60 Hz
Strom bei 230 Volt AC	250 mA
Netzspannung	220...240 Volt
Stromart	Wechselstrom (AC)
Powerfaktor (cos phi)	> 0,96
Abdeckung	mattiertes Polycarbonat
Gehäuse	Polycarbonat
Gehäusefarbe	weiß
Abmessung (L x B x H)	1559 x 78,6 x 67,6 mm
Produktgewicht	1500 g
Treiber	wechselbar, Modell: PVTP-SFD-50W
Ersatz für	2 x 150 cm Leuchtstoffröhren (58 Watt)
Montagemöglichkeiten	siehe Produktbeschreibung oben
Zubehör	2-teilige Seilabhangung
Zolltarifnummer	9405119090 (LED Feuchtraumleuchte)
Garantie	3 Jahre
weitere Informationen	Installationsanleitung auf der Produktseite

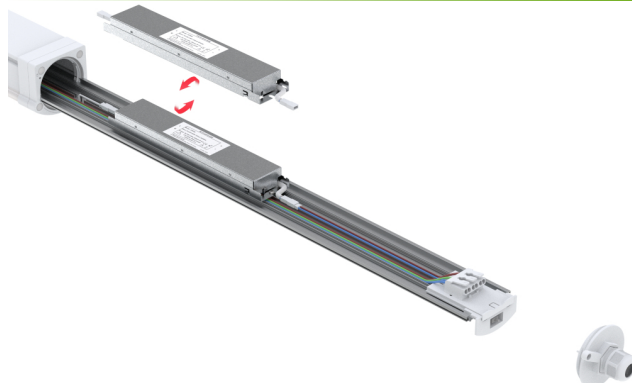
Alle technischen Leistungsangaben konnen eine Abweichung von max. +/- 5 % aufweisen.

## Weitere Bilder

**TiROLED®**  
LED Leuchten für Industrie, Gewerbe & Kommunen



**TiROLED®**  
LED Leuchten für Industrie, Gewerbe & Kommunen



**TiROLED®**  
LED Leuchten für Industrie, Gewerbe & Kommunen



**TiROLED®**  
LED Leuchten für Industrie, Gewerbe & Kommunen

