

Produktdatenblatt

TIROLED®

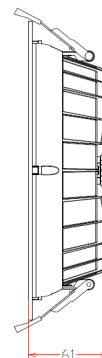
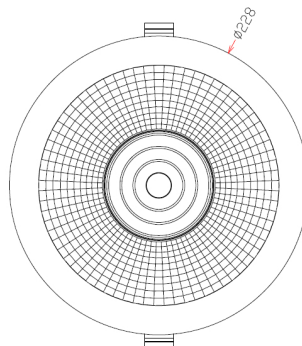
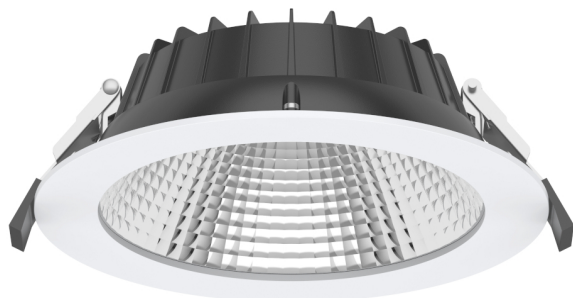
LED Leuchten für Industrie, Gewerbe & Kommunen

Artikelnummer: 41080222

228 mm LED Downlight | 3000-4000-5700 K einstellbar | 22 Watt | max. 2900 lm | ohne LED-Treiber | IP54-IP40 | "Punta 2.0" by Tiroled

TIROLED®
LED Leuchten für Industrie, Gewerbe & Kommunen

TIROLED®
LED Leuchten für Industrie, Gewerbe & Kommunen



Produktbeschreibung

Mit den TIROLED "Punta 2.0" LED-Downlights hat man die Möglichkeit die Farbtemperatur einzustellen. Diese kann zwischen 3000 Kelvin (ww), 4000 Kelvin (nw) und 5500 Kelvin (cw) gewählt werden. Eingestellt wird die Farbtemperatur über einen DIP-Schalter am Anschlusskabel des Panels.

Bei der "Punta 2.0" Serie ist kein LED-Treiber im Lieferumfang enthalten. Folgende Optionen sind verfügbar:

:: DALI, PUSH, 0-10V LED-Treiber: XSI-22W550-A8DA0F | Art. Nr.: 94500050

:: TRIAC-Treiber für Phasendimmung: KSI-25W600-A8DF1 | Art. Nr.: 94500070

Die LED-Treiber müssen auf die Stromstärke der Downlights über einen DIP-Schalter am Treiber eingestellt werden

:: DALI, PUSH, 0-10V LED-Treiber: 550 mA

:: TRIAC-Treiber für Phasendimmung: 550 mA

Montage:

Die Panels werden mit Federn direkt in Deckenausschnitten integriert.

:: Ausschnittsmaß: 200 - 210 mm Durchmesser

Alle technischen Leistungsangaben können eine Abweichung von max. +/- 5 % aufweisen.

www.tiroled.com | info@tiroled.com

Stand: 2024-03-27

Seite 1

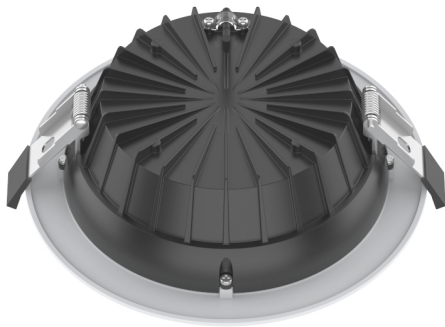
Technische Daten

Leuchtentyp	LED Downlight
Serie	"Punta 2.0"
Mod.:	DL367-8-22W-C3
Leistung	22 Watt
Lichtfarbe	einstellbar (3000, 4000, 5700 Kelvin)
SDCM	kleiner 6
Abstrahlwinkel	60° Facettenreflektor
Schutzart	IP54 (Vorderseite)
Schutzart	IP40 (Rückseite)
Farbwiedergabewert CRI	> 80
CE	ja
RoHS	ja
dimmbar	ja
Lichtstrom	max. 2900 Lumen +/- 5%
Bemessungslichtausbeute	130 lm/W
Blendwert	UGR kleiner 19
Lebensdauer	40.000 Stunden
Betriebstemperatur	-20 - 40°C
Länge Anschlusskabel	30 cm
Netzspannung	200...240 Volt
Stromart	Wechselstrom (AC)
Powerfaktor (cos phi)	> 0,90
Schutzklasse	II
Dimmmethode(n)	optional (je nach gewähltem Treiber)
Dimmmethode(n)	DALI-2, PUSH, 0-10V, Phasendimmung
Abdeckung LED Chip	hochfestes Polycarbonat
Gehäuse	Aluminium
Farbe	weiß lackiert (RAL 9016)
Höhe	61 mm
Durchmesser	238 mm
Produktgewicht	600 g
Treiber Ausgangsspannung	DC 30-40V, 550mA
Ersatz für	150 Watt Halogenleuchten
Montage	direkt in Deckenausschnitten
Ausschnittsmaß	200 - 210 mm Durchmesser
passender LED-Treiber DALI etc.	XSI-22W550-A8DA0F (Art. Nr.: 94500050)
passender LED-Treiber TRIAC	KSI-25W600-A8DF1 (Art. Nr.: 94500070)
Zolltarifnummer	9405104090 (LED Downlights)
Garantie	3 Jahre

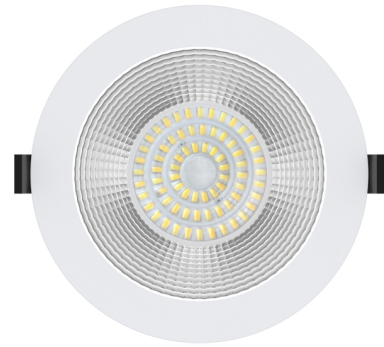
Alle technischen Leistungsangaben können eine Abweichung von max. +/- 5 % aufweisen.

Weitere Bilder

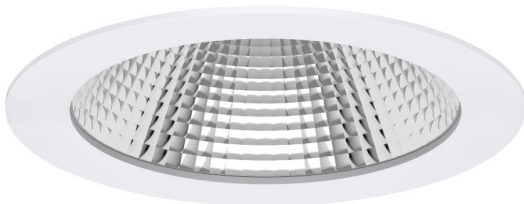
TiROLED[®]
LED Leuchten für Industrie, Gewerbe & Kommunen



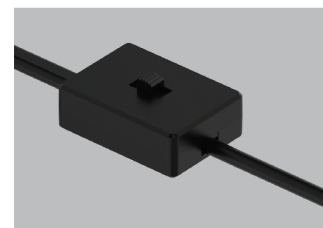
TiROLED[®]
LED Leuchten für Industrie, Gewerbe & Kommunen



TiROLED[®]
LED Leuchten für Industrie, Gewerbe & Kommunen



TiROLED[®]
LED Leuchten für Industrie, Gewerbe & Kommunen



**3000/4000/5700 Kelvin
einstellbar**

TiROLED[®]
LED Leuchten für Industrie, Gewerbe & Kommunen

**Option 1:
TRIAC-Treiber für Phasendimmung**



TiROLED[®]
LED Leuchten für Industrie, Gewerbe & Kommunen

**Option 2:
DALI-DT6 Treiber**

