

# Produktdatenblatt

# TIROLED®

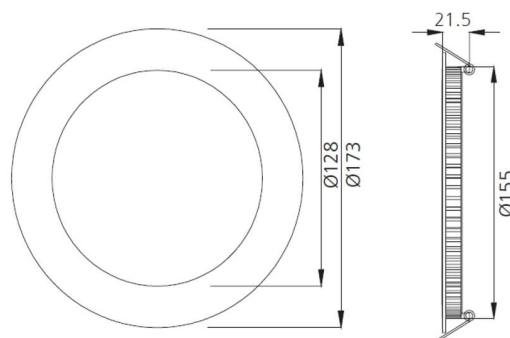
LED Leuchten für Industrie, Gewerbe & Kommunen

Artikelnummer: 44180101

173 mm rundes LED Panel | 3000/4000/5500 K einstellbar | 10 Watt | 950 lm | dimmbar | inkl. TRIAC-Treiber | "Rondo 3" by Tiroled

TIROLED®  
LED Leuchten für Industrie, Gewerbe & Kommunen

TIROLED®  
LED Leuchten für Industrie, Gewerbe & Kommunen



## Produktbeschreibung

Mit den TIROLED "Rondo 3" runden LED Panels hat man die Möglichkeit die Farbtemperatur einzustellen. Diese kann zwischen 3000 Kelvin (ww), 4000 Kelvin (nw) und 5500 Kelvin (cw) gewählt werden. Eingestellt wird die Farbtemperatur über einen Schiebeschalter zwischen Netzteil und Panel.

Die Panele sind dimmbar mit einem Triacdimmern oder mit einem Spezialdimmer mit Fernbedienung. Das Dimmen ist optional. Wenn nicht gedimmt wird, leuchtet das Panel mit voller Helligkeit.

### Montage:

Die Panels werden mit Klammern direkt in Deckenausschnitten integriert.

:: Ausschnittsmaß: 160 mm Durchmesser

### Lieferumfang:

:: LED Panel

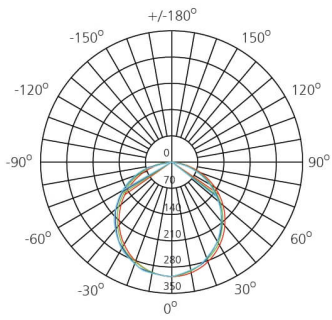
:: Klammern für die Befestigung

:: Netzteil mit Schalter für die Einstellung der Farbtemperatur

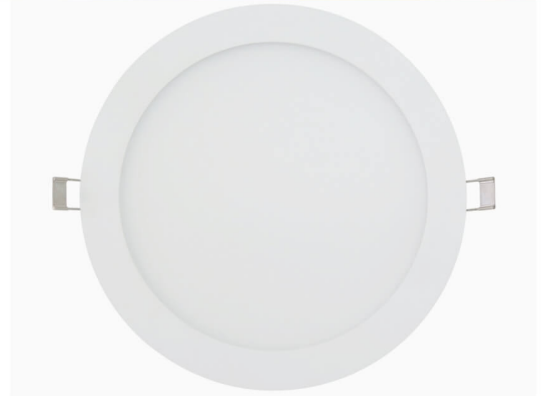
## Technische Daten

Leuchtentyp	rundes LED Panel
Serie	Rondo 3
Mod.:	UP-PL1819-10W
Leistung	10 Watt
Lichtfarbe	einstellbar (3000, 4000, 5500 Kelvin)
Abstrahlwinkel	120°
Schutzart	IP20
Farbwiedergabewert CRI	> 80
CE	ja
RoHS	ja
dimmbar	ja
Quecksilberfrei	ja
Lichtstrom	950 Lumen +/- 5%
Bemessungslichtausbeute	95 lm/W
Lebensdauer	40.000 Stunden
Betriebstemperatur	-20 - 45° C
Betriebsfrequenz	50...60 Hz
Netzspannung	220...240 Volt
Stromart	Wechselstrom (AC)
Powerfaktor (cos phi)	> 0,90
Dimmmethode(n)	Phasen- und abschnitt (TRIAC)
DALI	optional
Abdeckung	Acrylglas (PMMA)
Höhe	21 mm
Durchmesser	173 mm
Produktgewicht	500 g
Treiber Ausgangsspannung	23 - 40 V
max. Ausgangsstrom	280 mA +/- 5%
Ersatz für	60 Watt Halogenleuchten
Montage	direkt in Deckenausschnitten
Ausschnittsmaß	160 mm Durchmesser
Lieferumfang	siehe Produktbeschreibung oben
Zolltarifnummer	9405114090 (LED-Einsatz)
Garantie	3 Jahre

## Weitere Bilder



AVERAGE BEAM ANGLE (50%): 111.6DEG



3000 Kelvin    4000 Kelvin    5500 Kelvin



## Energieverbrauchskennzeichnungslabel

