

Produktdatenblatt

TIROLED®

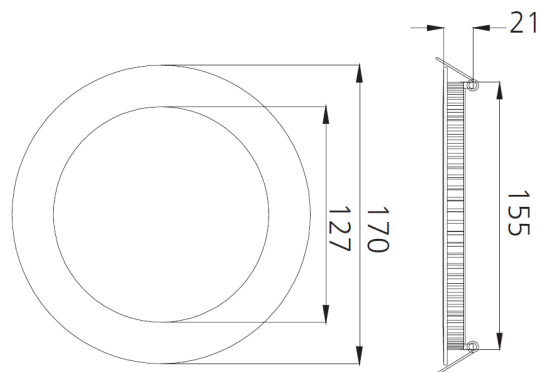
LED Leuchten für Industrie, Gewerbe & Kommunen

Artikelnummer: 44180122

170 mm rundes LED Panel | für Deckenausschnitte | 3000-4000-5700 K einstellbar | 12 Watt | max. 1030 lm | ohne LED-Treiber | "Rondo 4" by Tiroled

TIROLED®
LED Leuchten für Industrie, Gewerbe & Kommunen

TIROLED®
LED Leuchten für Industrie, Gewerbe & Kommunen



Produktbeschreibung

Mit den TIROLED "Rondo 4" runden LED-Panels hat man die Möglichkeit die Farbtemperatur einzustellen. Diese kann zwischen 3000 Kelvin (ww), 4000 Kelvin (nw) und 5700 Kelvin (cw) gewählt werden. Eingestellt wird die Farbtemperatur über einen DIP-Schalter am Anschlusskabel des Panels.

Bei der "Rondo 4" Serie ist kein LED-Treiber im Lieferumfang enthalten. Folgende Optionen sind verfügbar:

:: DALI, PUSH, 0-10V LED-Treiber: XSI-22W550-A8DA0F | Art. Nr.: 94500050

:: TRIAC-Treiber für Phasendimmung: KSI-13W300-A4DF1 | Art. Nr.: 94500060

Die LED-Treiber müssen auf die Stromstärke des runden Panels über einen DIP-Schalter am Treiber eingestellt werden

:: DALI, PUSH, 0-10V LED-Treiber: 300 mA

:: TRIAC-Treiber für Phasendimmung: 300 mA

Montage:

Die Panels werden mit Klammern direkt in Deckenausschnitten integriert.

:: Ausschnittsmaß: 157 - 162 mm Durchmesser

Alle technischen Leistungsangaben können eine Abweichung von max. +/- 5 % aufweisen.

www.tiroled.com | info@tiroled.com

Stand: 2024-03-22

Seite 1

Technische Daten

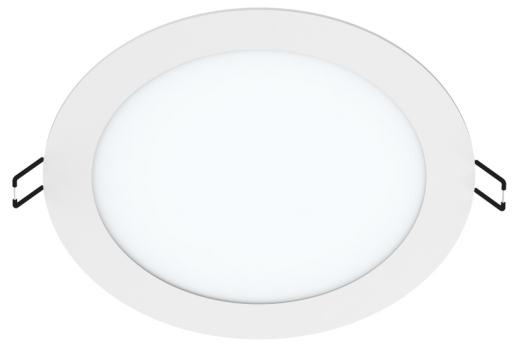
Leuchtentyp	rundes LED Panel
Serie	"Rondo 4"
Mod.:	UP-1721-12W-DD-C3
Leistung	12 Watt
Lichtfarbe	einstellbar (3000, 4000, 5700 Kelvin)
SDCM	kleiner 6
Abstrahlwinkel	120° (breitstrahlend)
Schutzart	IP20
Farbwiedergabewert CRI	> 80
CE	ja
RoHS	ja
dimmbar	ja
Lichtstrom	max. 1030 Lumen +/- 5%
Bemessungslichtausbeute	85 lm/W
Lebensdauer	40.000 Stunden
Betriebstemperatur	-20 - 45°C
Betriebsfrequenz	50...60 Hz
Länge Anschlusskabel	30 cm
Netzspannung	200...240 Volt
Stromart	Wechselstrom (AC)
Powerfaktor (cos phi)	> 0,90
Schutzklasse	II
Dimmmethode(n)	optional (je nach gewähltem Treiber)
Dimmmethode(n)	DALI-2, PUSH, 0-10V, Phasendimmung
Abdeckung	Acrylglas (PMMA)
Gehäuse	Aluminium
Farbe	weiß lackiert (RAL 9016)
Höhe	21 mm
Durchmesser	170 mm
Produktgewicht	250 g
Treiber Ausgangsspannung	DC 30-40V, 300mA
Ersatz für	60 Watt Halogenleuchten
Montage	direkt in Deckenausschnitten
Ausschnittsmaß	157 - 162 mm Durchmesser
passender LED-Treiber DALI etc.	XSI-22W550-A8DA0F (Art. Nr.: 94500050)
passender LED-Treiber TRIAC	KSI-13W300-A4DF1 (Art. Nr.: 94500060)
Zolltarifnummer	9405114090 (LED-Einsatz)
Garantie	3 Jahre

Weitere Bilder

TiROLED[®]
LED Leuchten für Industrie, Gewerbe & Kommunen



TiROLED[®]
LED Leuchten für Industrie, Gewerbe & Kommunen



TiROLED[®]
LED Leuchten für Industrie, Gewerbe & Kommunen



TiROLED[®]
LED Leuchten für Industrie, Gewerbe & Kommunen



TiROLED[®]
LED Leuchten für Industrie, Gewerbe & Kommunen

Option 1: TRIAC-Treiber für Phasendimmung



TiROLED[®]
LED Leuchten für Industrie, Gewerbe & Kommunen

Option 2: DALI-DT6 Treiber

