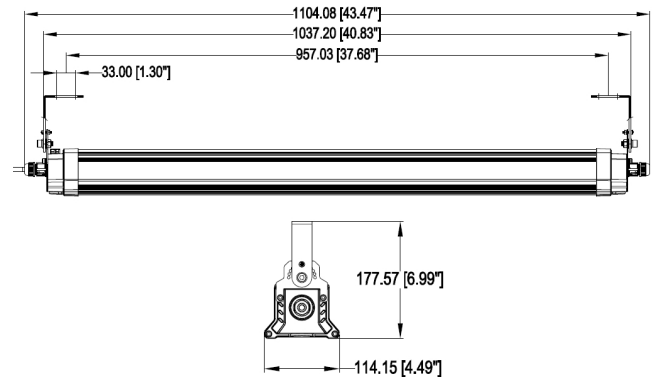


Produktdatenblatt

Artikelnummer: 540200

Befestigungssystem | für Decken- oder Wandmontage | einstellbarer Winkel
| für Hochregalleuchte "HiRack 3" by Tiroled



Produktbeschreibung

Befestigungssystem für "HiRack 3" Hochregalleuchte für Wand- oder Deckenbefestigung. Der Winkel kann einfach eingestellt werden und dadurch die Abstrahlrichtung der Leuchte geändert werden.

Lieferumfang:

:: Befestigungssystem

:: Montagezubehör

Technische Daten

Serie	"HiRack3"
CE	ja
RoHS	ja
Material	Stahl
einstellbarer Winkel	ja (über Befestigungsbügel)
passende Produkte	"HiRack 3" LED Hochregalleuchte
Garantie	5 Jahre
weitere Informationen	Installationsanleitung auf der Produktseite

Weitere Bilder

TiROLED®
LED Leuchten für Industrie, Gewerbe & Kommunen



TiROLED®
LED Leuchten für Industrie, Gewerbe & Kommunen

