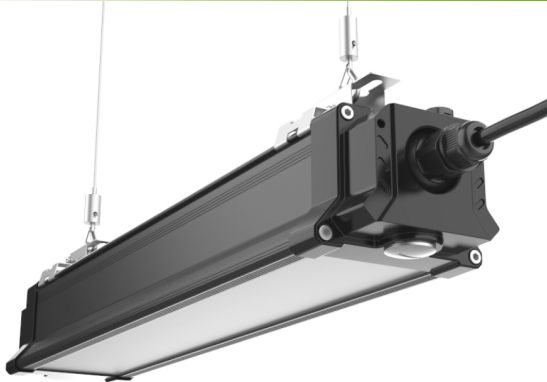


Produktdatenblatt

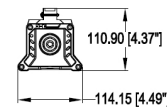
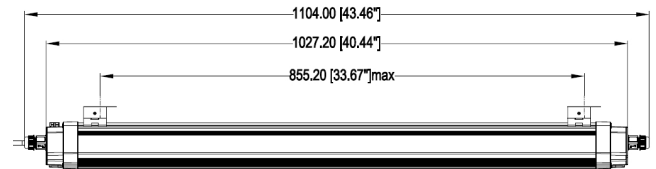
Artikelnummer: 54020011

200 Watt LED Hochregalleuchte | 100 cm | max. 28000 lm | einstellbare Leistung | einstellbare Farbtemperatur | IP65 | "HiRack 3" by Tiroled

TiROLED[®]
LED Leuchten für Industrie, Gewerbe & Kommunen



TiROLED[®]
LED Leuchten für Industrie, Gewerbe & Kommunen



Produktbeschreibung

Mit der LED-Hochregalleuchte "HiRack 3" ist es möglich die Leistung (25%, 50%, 75%, 100%) und die Farbtemperatur über DIP-Schalter direkt an der Leuchte einzustellen. Die Leuchten können entweder direkt befestigt oder abgehängt werden. Das Montagematerial ist bereits im Lieferumfang enthalten.

Als Zubehör gibt es ein Befestigungsset für Wand- und Deckeninstallationen mit einstellbarem Neigungswinkel für noch präzisere Ausleuchtungen.

Durch den asymmetrischen Abstrahlwinkel (60 x 120 Grad) kommt das Licht, auch bei höheren Installationen effektiv zwischen den Regalen an.

Die LED-Leuchten können einfach in Serie geschaltet werden. Die Anschlussbox mit den Schnellklemmen ist stirnseitig an den Leuchten einfach zugänglich. Das ermöglicht eine komfortable und schnelle Installation.

Lieferumfang:

- :: LED Hochregalleuchte
- :: Klammern für Deckenbefestigung
- :: Seilabhängungen (2 Stück)

Technische Daten

Leuchtentyp	LED Hochregalleuchte
Serie	"HiRack3"
Mod.:	RK-HBL200W-03-04
Leistung	einstellbar (max. 200 Watt)
Lichtfarbe	einstellbar (3000, 4000, 5000 Kelvin)
SDCM	kleiner 6
Abstrahlwinkel	60° x 120° (asymmetrisch, engstrahlend)
Stoßfestigkeitsgrad	IK08
Schutzart	IP65
Farbwiedergabewert CRI	> 80
CE	ja
RoHS	ja
dimmbar	nein
Lichtstrom	max. 28000 Lumen +/- 5%
Bemessungslichtausbeute	140 lm/W
Lebensdauer	50.000 Stunden (L80/B10)
Betriebstemperatur	-20° - 50° C
Betriebsfrequenz	50...60 Hz
Strom bei 230 Volt AC	897 mA bei 200 Watt
Netzspannung	120...240 VAC
Stromart	Wechselstrom (AC)
Powerfaktor (cos phi)	> 0,95
Abdeckung LED Chip	hochfestes Polycarbonat
Abdeckung der Unterseite	mattes Anti UV Polycarbonat
Gehäuse	Aluminium Druckguss
Farbe	schwarz
Abmessung (L x B x H)	1104,0 x 114,15 x 110,90 mm
Produktgewicht	3650 g
Treiber	Sosen-SS-260NL-E.pdf
Ersatz für	600 Watt HQL-Leuchten
Ersatz für	900 Watt HQL-Leuchten
empfohlene Installationshöhe	6 - 12 Meter
Lieferumfang	siehe Produktbeschreibung oben
passende Produkte	Befestigungsset mit Winkeleinstellung (optional)
Zolltarifnummer	9405114090 (LED Hallenleuchten)
Garantie	5 Jahre
weitere Informationen	Installationsanleitung auf der Produktseite

Alle technischen Leistungsangaben können eine Abweichung von max. +/- 5 % aufweisen.

Weitere Bilder

