

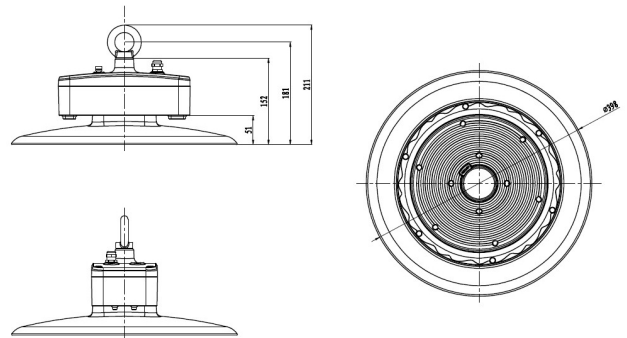
Produktdatenblatt

Artikelnummer: 55515013

150 Watt LED Hallenleuchte | HACCP und NSF zertifiziert | 90° Abstrahlwinkel | 21500 lm | 5000 K | IP66 - IP69K | "Clean 2.0" by Tiroled

TiROLED[®]
LED Leuchten für Industrie, Gewerbe & Kommunen

TiROLED[®]
LED Leuchten für Industrie, Gewerbe & Kommunen



Tageslicht-
weiß

Produktbeschreibung

Die LED-Hallenleuchte "Clean 2.0" ist speziell für die Lebensmittelverarbeitende Industrie konzipiert. Die HACCP und NSF-zertifizierte Leuchte hat eine glatte Oberfläche und keine hervorstehenden Schrauben oder Metallteile, ideal für eine einfache, gründliche und schnelle Reinigung.

Das pulverbeschichtete Gehäuse ist IP69K geschützt. In der gesamten Leuchte wird kein Glas oder toxische Materialien verwendet.

Komplettiert wird die Leuchte durch einen Sosen LED-Treiber und Seoul 3030 LED-Chips. Durch den 90 Grad Abstrahlwinkel deckt man die meisten Installationshöhen ab.

Montage:

:: abgehängt von der Decke

Lieferumfang:

:: LED-Hallenleuchte mit Anschlusskabel (1,6 m Länge)

:: Öse für die Befestigung

Technische Daten

| | |
|----------------------------------|---------------------------------|
| Leuchtentyp | LED Hallenleuchte |
| Serie | "Clean-2.0" |
| Mod.: | HB39-150 |
| Leistung | 150 Watt |
| Lichtfarbe | tageslichtweiß (5000 Kelvin) |
| SDCM | 1,5 |
| Abstrahlwinkel | 90° (breitstrahlend) |
| Stoßfestigkeitsgrad | IK08 |
| Schutzart | IP66 |
| Schutzart | IP69K |
| HACCP | ja |
| NSF-zertifiziert | ja |
| CE | ja |
| RoHS | ja |
| dimmbar | nein |
| Lichtstrom | 21500 Lumen +/- 5% |
| Bemessungslichtausbeute | 140 lm/W |
| Blendwert (UGR) x=4H, y=8H (C0) | 23,0 |
| Blendwert (UGR) x=4H, y=8H (C90) | 22,9 |
| LED-Chip | Seoul 3030 |
| Lebensdauer | 82.000 (L80/B10) |
| Betriebstemperatur | -30 - 45° C |
| Länge Anschlusskabel | 160 cm |
| Strom bei 230 Volt AC | 700 mA |
| Netzspannung | 220-240 VAC |
| Powerfaktor (cos phi) | > 0,95 |
| Abdeckung der Unterseite | Polycarbonat |
| Gehäuse | Aluminium Druckguss (ADC12) |
| Farbe | weiß lackiert (RAL 9016) |
| Abmessung (L x B x H) | 398 x 398 x 211 mm |
| Produktgewicht | 4800 g |
| Treiber | Sosen |
| Ersatz für | 400 Watt HQL-Leuchten |
| Ersatz für | 600 Watt HQL-Leuchten |
| empfohlene Installationshöhe | 6 - 12 Meter |
| Montage | Abhängung mittels Öse |
| Zolltarifnummer | 9405114090 (LED Hallenleuchten) |
| Garantie | 5 Jahre |

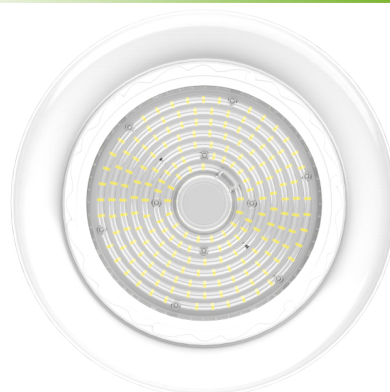
Alle technischen Leistungsangaben können eine Abweichung von max. +/- 5 % aufweisen.

Weitere Bilder

TiROLED[®]
LED Leuchten für Industrie, Gewerbe & Kommunen



TiROLED[®]
LED Leuchten für Industrie, Gewerbe & Kommunen



TiROLED[®]
LED Leuchten für Industrie, Gewerbe & Kommunen



TiROLED[®]
LED Leuchten für Industrie, Gewerbe & Kommunen

