

Produktdatenblatt

Artikelnummer: 59006011

60° Reflektor aus Aluminium | kompatibel mit | 150 Watt Hallenleuchten | "Nova" by Tiroled

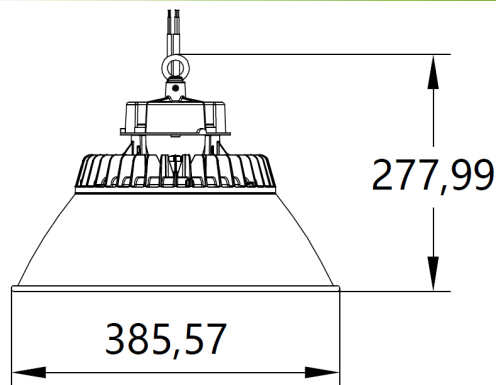
TiROLED®

LED Leuchten für Industrie, Gewerbe & Kommunen

TiROLED®
LED Leuchten für Industrie, Gewerbe & Kommunen



TiROLED®
LED Leuchten für Industrie, Gewerbe & Kommunen



Produktbeschreibung

Der 60 Grad Reflektor aus Aluminium wird über einen Bajonettverschluss direkt an der LED-Hallenleuchte befestigt.

:: passend für: 150 Watt Hallenleuchten "Nova"

Durch den engeren Abstrahlwinkel geht weniger Licht an Wände und Umgebung verloren und das Licht kommt effizienter und punktueller nach unten. Der Blendfaktor wird durch die Linse ebenfalls deutlich reduziert

:: empfohlene Einsatzhöhe: hohe Installationen ab 10 Meter Lichtpunkthöhe

:: punktuelle Beleuchtung von spezifischen Arbeitsbereichen, wo viel Licht konzentriert benötigt wird

Der Durchmesser des Lichtkegels am Boden beträgt 12 Meter bei 10 Meter Höhe

Lieferumfang:

:: Reflektor

Technische Daten

Serie	"Nova"
Abstrahlwinkel	60° (engstrahlend)
CE	ja
RoHS	ja
Verschluss	Bajonettverschluss
Material	Aluminium
Lieferumfang	siehe Produktbeschreibung oben
passende Produkte	150 Watt LED-Hallenleuchten "Neo"
Zolltarifnummer	9405990090 (Alu-Schirme für LED Hallenleuchten)
Garantie	5 Jahre

Weitere Bilder

TiROLED[®]
LED Leuchten für Industrie, Gewerbe & Kommunen

