

## Produktdatenblatt

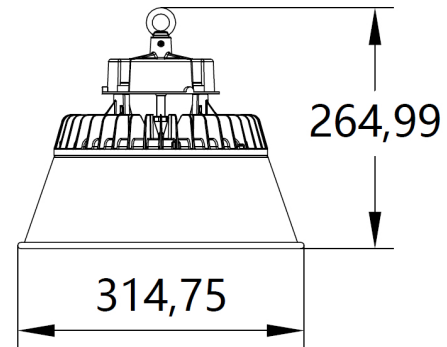
Artikelnummer: 59009011

90° Reflektor aus Aluminium | kompatibel mit | 150 Watt Hallenleuchten | "Nova" by Tiroled

**TiROLED**<sup>®</sup>  
LED Leuchten für Industrie, Gewerbe & Kommunen

**TiROLED**<sup>®</sup>  
LED Leuchten für Industrie, Gewerbe & Kommunen

**TiROLED**<sup>®</sup>  
LED Leuchten für Industrie, Gewerbe & Kommunen



## Produktbeschreibung

Der 90 Grad Reflektor aus Aluminium wird über einen Bajonettverschluss direkt an der LED-Hallenleuchte befestigt.

:: passend für: 150 Watt Hallenleuchten "Nova"

Durch den engeren Abstrahlwinkel geht weniger Licht an Wände und Umgebung verloren und das Licht kommt effizienter und punktueller nach unten. Der Blendfaktor wird durch die Linse ebenfalls deutlich reduziert

:: empfohlene Einsatzhöhe: mittelhohe Installationen ab 7 Meter Lichtpunkthöhe

Der Durchmesser des Lichtkegels am Boden beträgt 14 Meter bei 7 Meter Höhe

Lieferumfang:

:: Reflektor

## Technische Daten

Serie	"Nova"
Abstrahlwinkel	90° (breitstrahlend)
CE	ja
RoHS	ja
Verschluss	Bajonettverschluss
Material	Aluminium
Lieferumfang	siehe Produktbeschreibung oben
passende Produkte	150 Watt LED-Hallenleuchten "Nova"
Zolltarifnummer	9405990090 (Alu-Schirme für LED Hallenleuchten)
Garantie	5 Jahre

## Weitere Bilder

**TiROLED**<sup>®</sup>  
LED Leuchten für Industrie, Gewerbe & Kommunen

