

Produktdatenblatt

TiROLED®

LED Leuchten für Industrie, Gewerbe & Kommunen

Artikelnummer: 71310011

100 Watt LED Strahler | 12500 lm | warmweiß - 2700 K | IP66 | mit externer Anschlussbox | "Insect-Friendly" by Tiroled

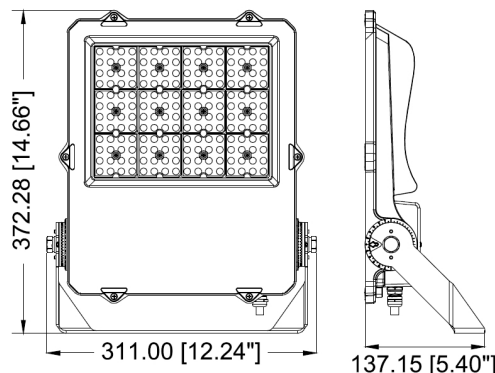
TiROLED®

LED Leuchten für Industrie, Gewerbe & Kommunen



TiROLED®

LED Leuchten für Industrie, Gewerbe & Kommunen



Warmweiß

Produktbeschreibung

Die LED-Strahler aus der "Insect-Friendly" Serie sind besonders für Gebiete und Anwendungen mit hohen Auflagen an den Natur bzw. Artenschutz konzipiert. Durch die warme Farbtemperatur (2700 Kelvin) wird der Biorhythmus der Insekten nicht erheblich gestört und der Anflug der Insekten an die Lichtquelle gemindert. Der Lichtkegel ist mit 60 Grad nach unten eng, die Lichtstreuung nach oben beträgt 0% (Upward Light Output Ratio).

Eine externe Anschlussbox ermöglicht einen bequemen, werkzeuglosen Anschluss der Leuchte. Das stabile Aluminium-Druckgussgehäuse (ADC12) mit einer speziellen Outdoor-Beschichtung garantiert ein ausgezeichnetes Thermomanagement. Der Strahler kann durch den abgeschrägten Bügel mit exakter Gradanzeige leicht auf Oberflächen installiert werden. Die LED-Leuchten sind IP66 geschützt und IK08 stoßfest.

Anwendungsbereiche:

- :: Bereiche mit hohen Natur und Artenschutz Auflagen
- :: Beleuchtungen von Verladerrampen
- :: Eingangsbereiche und Vorplätze
- :: Lagerhallen und Logistikbereiche

Lieferumfang:

- :: LED Strahler mit externer Anschlussbox (3-polig)
- :: verstellbarer Montagebügel für Befestigung

Alle technischen Leistungsangaben können eine Abweichung von max. +/- 5 % aufweisen.

Technische Daten

Leuchtentyp	LED Strahler
Serie	"Insect-Friendly"
Mod.:	RK-FL100W-06-G7
Leistung	100 Watt
Lichtfarbe	warmweiß (2700 Kelvin)
Abstrahlwinkel	60° (engstrahlend)
Upward LOR	0% Lichtstreuung nach oben
Stoßfestigkeitsgrad	IK08
Schutzart	IP66
Farbwiedergabewert CRI	> 80
CE	ja
RoHS	ja
dimmbar	nein
flicker-free	ja
Lichtstrom	12500 Lumen +/-5%
Bemessungslichtausbeute	125 lm/W
LED-Chip	Lumileds
Lebensdauer	L80 (>60.000 h) / L70/B50 (>100.000 h)
Betriebstemperatur	-40 - 50° C
Anschlussklemme Parameter	3-polig / max. 2,5 mm ² / 32A / 250V - 4KV
Betriebsfrequenz	50...60 Hz
Strom bei 230 Volt AC	0,44A
Netzspannung	120...240 VAC
Stromart	Wechselstrom (AC)
Powerfaktor (cos phi)	> 0,98
Abdeckung LED Chip	4 mm gehärtetes Glas, Linse aus hochfestem PC
Gehäuse	Aluminium Druckguss (ADC12)
Versiegelung	Spezial Outdoor Beschichtung
Farbe	schwarz
einstellbarer Winkel	ja (über Befestigungsbügel)
Abmessung (L x B x H)	311 x 137 x 372 mm
Produktgewicht	3700 g
Treiber	Sosen
Ersatz für	250 Watt HQI-Leuchten
Ersatz für	600 Watt Halogenleuchten
empfohlene Installationshöhe	5 - 9 Meter
Montage	Decken- und Wandmontage
Zolltarifnummer	9405421000 (LED Strahler)
Garantie	5 Jahre

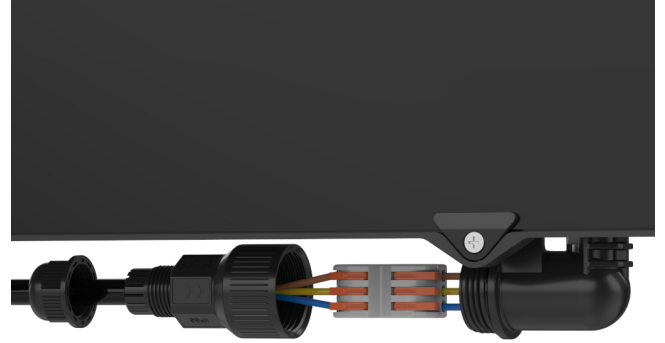
Alle technischen Leistungsangaben können eine Abweichung von max. +/- 5 % aufweisen.

Weitere Bilder

TiROLED®
LED Leuchten für Industrie, Gewerbe & Kommunen



TiROLED®
LED Leuchten für Industrie, Gewerbe & Kommunen



TiROLED®
LED Leuchten für Industrie, Gewerbe & Kommunen



TiROLED®
LED Leuchten für Industrie, Gewerbe & Kommunen

Ausgewogenes Thermomanagement und
perfekte Wärmeableitung



Ventil für Druckausgleich
kein Kondenswasser im Innenraum



Akkurate Gradeinstellung

