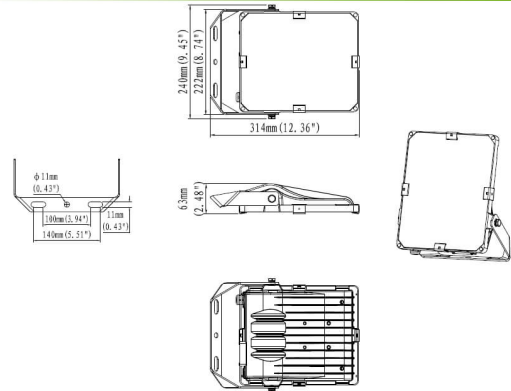


Produktdatenblatt

Artikelnummer: 71505011

50 Watt LED Strahler | 6500 lm | tageslichtweiß - 5000 K | IP66 | IK08 |
"Mira Pro3" by Tiroled



Tageslicht-
weiß

Produktbeschreibung

Die LED Strahler "Mira Pro3" sind IP66 geschützt und stoßfest IK08 und damit für den Außeneinsatz bestens geeignet. Das stabile Aluminium-Druckgussgehäuse garantiert ein ausgezeichnetes Thermomanagement. Durch den verstellbaren Bügel sind die ENEC 25 zertifizierten Strahler für vielfältige Anwendungen einsetzbar. Der Strahler kann durch den abgeschrägten Bügel leicht auf allen Oberflächen installiert werden.

Für Montagen an Wänden empfiehlt es sich, die Befestigungsbügel umgekehrt zu installieren. Als optionales Zubehör gibt es Adapter mit 60 mm und 76 mm Mastzöpfe.

Anwendungsbereiche:

- :: Beleuchtungen von Verladerrampen
- :: Hallenbeleuchtung
- :: Eingangsbereiche und Vorplätze
- :: Lagerhallen und Logistikbereiche
- :: als Diebstahlschutz mit einem externen Bewegungsmelder

Lieferumfang:

- :: LED Strahler mit Anschlusskabel (1,5 m Länge)
- :: verstellbarer Montagebügel für Befestigung
- :: stabile Kartonverpackung

Technische Daten

Leuchtentyp	LED Strahler
Serie	"MiraPro3" Fluter
Mod.:	FL15-50
Leistung	50 Watt
Lichtfarbe	tageslichtweiß (5000 Kelvin)
Abstrahlwinkel	65° x 120° (asymmetrisch, breitstrahlend)
Stoßfestigkeitsgrad	IK08
Schutzart	IP66
Farbwiedergabewert CRI	> 70
ENEC-25	ja
CE	ja
RoHS	ja
dimmbar	nein
flicker-free	ja
Lichtstrom	6500 Lumen +/- 5%
Bemessungslichtausbeute	130 lm/W
LED-Chip	Lumileds
Lebensdauer	50.000 Stunden (TA=30° / L70)
Betriebstemperatur	-30° - 50° C
Betriebsfrequenz	50...60 Hz
Strom bei 230 Volt AC	0,21A
Netzspannung	200...240 Volt
Stromart	Wechselstrom (AC)
Powerfaktor (cos phi)	> 0,90
Abdeckung LED Chip	gehärtetes Glas, Linse aus hochfestem Polycarbonat
Gehäuse	Aluminium Druckguss
Farbe	RAL 9006
pulverbeschichtet	ja
einstellbarer Winkel	ja (über Befestigungsbügel)
Abmessung (L x B x H)	314 x 240 x 63 mm
Produktgewicht	2600 g
Treiber	Sosen
Überspannungsschutz	bis zu 10 kV
Ersatz für	300 Watt Halogenleuchten
Ersatz für	150 Watt HQL-Leuchten
empfohlene Installationshöhe	2 - 5 Meter
Montage	Decken, Wand, Mast, Ausleger
Zubehör	60 mm und 76 mm Mastadapter
Lieferumfang	siehe Produktbeschreibung oben

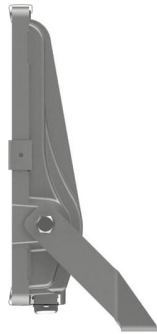
Alle technischen Leistungsangaben können eine Abweichung von max. +/- 5 % aufweisen.

Zolltarifnummer	9405421000 (LED Strahler)
Garantie	5 Jahre

Weitere Bilder

TiROLED[®]
LED Leuchten für Industrie, Gewerbe & Kommunen

TiROLED[®]
LED Leuchten für Industrie, Gewerbe & Kommunen



Energieverbrauchskennzeichnungslabel

