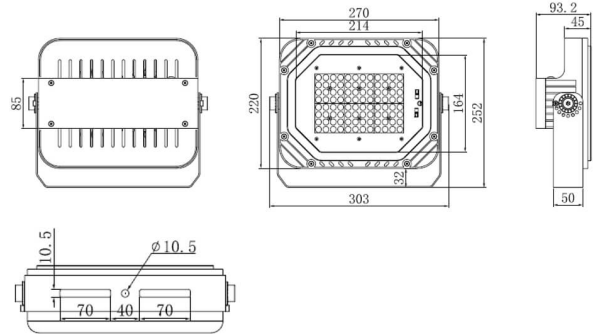


# Produktdatenblatt

Artikelnummer: 71608011

80 Watt LED Strahler | 9600 lm | tageslichtweiß - 6000 K | IP65 | "Mira Pro2" by Tiroled



Tageslicht-  
weiß

## Produktbeschreibung

Die TIROLED LED "Mira Pro2" LED Strahler sind IP65 geschützt und damit für den Außeneinsatz bestens geeignet. Das stabile Aluminium-Druckgussgehäuse garantiert ein ausgezeichnetes Thermomanagement.

Durch den verstellbaren Bügel sind die TÜV GS zertifizierten Strahler für vielfältige Anwendungen einsetzbar.

Anwendungsbereiche:

- :: Beleuchtungen von Verladerrampen
- :: Hallenbeleuchtung
- :: Eingangsbereiche und Vorplätze
- :: Lagerhallen und Logistikbereiche
- :: als Diebstahlschutz mit einem externen Bewegungsmelder

Lieferumfang:

- :: LED Strahler mit Anschlusskabel (1,5 m Länge)
- :: verstellbarer Montagebügel für Befestigung
- :: stabile Kartonverpackung

## Technische Daten

Leuchtentyp	LED Strahler
Serie	"MiraPro2" - Fluter
Mod.:	TX-FL-PRO2-FT-80W
Leistung	80 Watt
Lichtfarbe	tageslichtweiß (6000 Kelvin)
Abstrahlwinkel	70° x 135° (asymmetrisch, breitstrahlend)
Schutzart	IP65
Farbwiedergabewert CRI	> 80
TÜV GS	ja
CE	ja
RoHS	ja
dimmbar	nein
Quecksilberfrei	ja
Lichtstrom	9600 Lumen +/- 5%
Bemessungslichtausbeute	120 lm/W
LED-Chip	Nichia 3030
Anschlussleistung	83 Watt
Lebensdauer	50.000 Stunden
Betriebstemperatur	-20° - 55° C
Betriebsfrequenz	50...60 Hz
Netzspannung	200...250 Volt
Stromart	Wechselstrom (AC)
Powerfaktor (cos phi)	> 0,90
Abdeckung LED Chip	hochfestes Polycarbonat
Gehäuse	Aluminium Druckguss
Farbe	silber-grau (RAL 7001)
Material	Aluminium
pulverbeschichtet	ja
einstellbarer Winkel	ja (über Befestigungsbügel)
Abmessung (L x B x H)	303 x 93 x 220 mm
Produktgewicht	4100 g
Ersatz für	200 Watt HQL-Leuchten
Ersatz für	400 Watt Halogenleuchten
empfohlene Installationshöhe	4 - 7 Meter
Montage	Decken- und Wandmontage
Lieferumfang	siehe Produktbeschreibung oben
Zolltarifnummer	9405421000 (LED Strahler)
Garantie	5 Jahre

Alle technischen Leistungsangaben können eine Abweichung von max. +/- 5 % aufweisen.

## Weitere Bilder



## Energieverbrauchskennzeichnunglabel

