

# Produktdatenblatt

Artikelnummer: 74605012

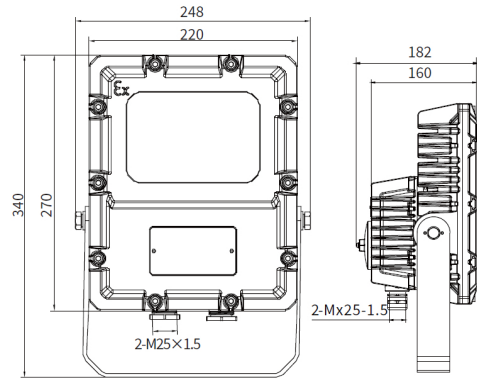
50 Watt ex-geschützter LED Strahler | 6000 lm | tageslichtweiß - 6000 K | IP66 | ATEX-KLE-1027 | by Tiroled

**TiROLED**<sup>®</sup>  
LED Leuchten für Industrie, Gewerbe & Kommunen

**TiROLED**<sup>®</sup>  
LED Leuchten für Industrie, Gewerbe & Kommunen



**TiROLED**<sup>®</sup>  
LED Leuchten für Industrie, Gewerbe & Kommunen



Tageslicht-  
weiß

## Produktbeschreibung

Der TIROLED ex-geschützte LED-Strahler "KLE-1027" ist für die Anwendung in folgenden Zonen einsetzbar:

- :: Gase, Nebel, Dampfe: Zone 1 und Zone 2
- :: Stäube: Zone 21 und Zone 22

ex-Kennzeichnung (LCIE 21 ATEX 3003 X)

- :: ATEX Gasexplosionsschutz: ex II 2 G Ex db eb IIB+H2 T6 Gb
- :: ATEX Staubexplosionsschutz: ex II 2 D Ex tb IIIC T80° C Db

Das CE- und ATEX-Zertifikat können auf der Produktseite geladen werden.

Der Strahler ist IP66 geschützt und aus hochwertigem Aluminium-Druckguss gefertigt. Die Abdeckung besteht aus gehärtetem Glas.

Lieferumfang:

- :: ex-geschützter LED-Strahler
- :: stabile Kartonverpackung

Alle technischen Leistungsangaben können eine Abweichung von max. +/- 5 % aufweisen.

## Technische Daten

Leuchtentyp	ex-geschützter Strahler
Serie	KLE-1027
Mod.:	KLE1027U5060120
Leistung	50 Watt
Lichtfarbe	tageslichtweiß (6000 Kelvin)
Abstrahlwinkel	120° (breitstrahlend)
Stoßfestigkeitsgrad	IK09
Schutzart	IP66
Zoneneinteilung	Gase, Nebel, Dämpfe: Zone 1 und 2
Zoneneinteilung	Stäube: Zone 21 und 22
Farbwiedergabewert CRI	> 70
ex-Kennzeichnung	II 2 D Ex tb IIIC T80°C T95°C Db
ex-Kennzeichnung	II 2 G Ex db eb IIB+H2 T6 T5 Gb
ex-geschützt	ja
ATEX	ja
ATEX Bescheinigung	LCIE 21 ATEX 3003 X
ATEX Modellnummer	KLE-1027 Serie
CE	ja
RoHS	ja
dimmbar	nein
Lichtstrom	6000 Lumen +/- 5%
Bemessungslichtausbeute	120 lm/W
Anschlussleistung	52 Watt
Lebensdauer	50.000 Stunden
Betriebstemperatur	-40 - 50°C
Länge Anschlusskabel	50 cm (3-polig)
Netzspannung	100...270 Volt // 50...60 Hz
Stromart	Wechselstrom (AC)
Powerfaktor (cos phi)	> 0,95
Abdeckung LED Chip	gehärtetes Glas
Gehäuse	Aluminium Druckguss
Abmessung (L x B x H)	340 x 248 x 103 mm
Produktgewicht	4800 g
Treiber	Sosen
Ersatz für	300 Watt Halogenleuchten
empfohlene Installationshöhe	3 - 7 Meter
Montage	Decken- und Wandmontage
Zolltarifnummer	9405421000 (LED ex-Strahler)
Garantie	5 Jahre

Alle technischen Leistungsangaben können eine Abweichung von max. +/- 5 % aufweisen.

