

# Produktdatenblatt

# TIROLED®

LED Leuchten für Industrie, Gewerbe & Kommunen

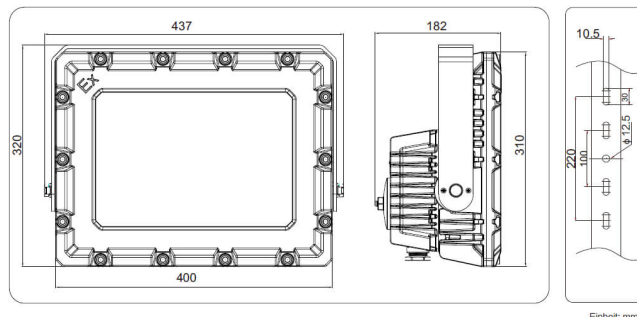
Artikelnummer: 74615012

150 Watt ex-geschützter LED Strahler | 16500 lm | tageslichtweiß - 6000 K  
| IP66 | ATEX-KLE-1017 | by Tiroled

TIROLED®  
LED Leuchten für Industrie, Gewerbe & Kommunen



TIROLED®  
LED Leuchten für Industrie, Gewerbe & Kommunen



Einheit: mm



Tageslicht-  
weiß

## Produktbeschreibung

Der TIROLED ex-geschützte LED-Strahler "KLE-1017" ist für die Anwendung in folgenden Zonen einsetzbar:

- :: Gase, Nebel, Dampfe: Zone 1 und Zone 2
- :: Stäube: Zone 21 und Zone 22

ex-Kennzeichnung (LCIE 21 ATEX 3003 X)

- :: ATEX Gasexplosionsschutz: ex II G Ex db op is IIB T6 Gb
- :: ATEX Staubexplosionsschutz: ex II D Ex op is tb IIIC T90° Db IP66

Das CE- und ATEX-Zertifikat können auf der Produktseite geladen werden.

Der Strahler ist IP66 geschützt und aus hochwertigem Aluminium-Druckguss gefertigt. Die Abdeckung besteht aus gehärtetem Glas.

Lieferumfang:

- :: ex-geschützter LED-Strahler
- :: stabile Kartonverpackung

Alle technischen Leistungsangaben können eine Abweichung von max. +/- 5 % aufweisen.

## Technische Daten

Leuchtentyp	ex-geschützter Strahler
Serie	KLE-1017
Mod.:	KLE1017U150-60-90°
Leistung	150 Watt
Lichtfarbe	tageslichtweiß (6000 Kelvin)
Abstrahlwinkel	90° (breitstrahlend)
Stoßfestigkeitsgrad	IK09
Schutzart	IP66
ATEX Gasexplosionsschutz	ex II G Ex db op is IIB T6 Gb
ATEX Staubexplosionsschutz	ex II D Ex op is tb IIIC T90°C Db IP66
Zoneneinteilung	Gase, Nebel, Dämpfe: Zone 1 und 2
Zoneneinteilung	Stäube: Zone 21 und 22
Farbwiedergabewert CRI	> 70
ex-geschützt	ja
ATEX	ja
ATEX Modellnummer	KLE-1017 Serie
CE	ja
RoHS	ja
dimmbar	nein
Lichtstrom	16500 Lumen +/- 5%
Bemessungslichtausbeute	110 lm/W
Anschlussleistung	154 Watt
Lebensdauer	50.000 Stunden
Betriebstemperatur	-40 - 50°C
Länge Anschlusskabel	50 cm, 3 x 2,5 mm <sup>2</sup>
Netzspannung	100...270 Volt // 50...60 Hz
Stromart	Wechselstrom (AC)
Powerfaktor (cos phi)	> 0,95
Abdeckung LED Chip	gehärtetes Glas
Gehäuse	Aluminium Druckguss
Abmessung (L x B x H)	437 x 320 x 182 mm
Produktgewicht	Sosen SS-200GA-56
Treiber	Sosen
Ersatz für	400 Watt HQL-Leuchten
empfohlene Installationshöhe	6 - 12 Meter
Montage	Decken- und Wandmontage
Lieferumfang	siehe Produktbeschreibung oben
Zolltarifnummer	9405421000 (LED Strahler)
Garantie	5 Jahre

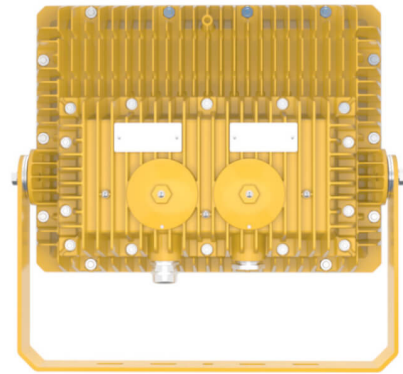
Alle technischen Leistungsangaben können eine Abweichung von max. +/- 5 % aufweisen.

## Weitere Bilder

**TiROLED**<sup>®</sup>  
LED Leuchten für Industrie, Gewerbe & Kommunen



**TiROLED**<sup>®</sup>  
LED Leuchten für Industrie, Gewerbe & Kommunen



**TiROLED**<sup>®</sup>  
LED Leuchten für Industrie, Gewerbe & Kommunen



**TiROLED**<sup>®</sup>  
LED Leuchten für Industrie, Gewerbe & Kommunen



## Energieverbrauchskennzeichnungslabel

