

Produktdatenblatt

TiROLED®

LED Leuchten für Industrie, Gewerbe & Kommunen

Artikelnummer: 75520011

200 Watt LED Strahler | Anti-Korrosion | 28000 lm | tageslichtweiß - 5000 K | IP66 | IK08 | "Mira-Mare" by Tiroled

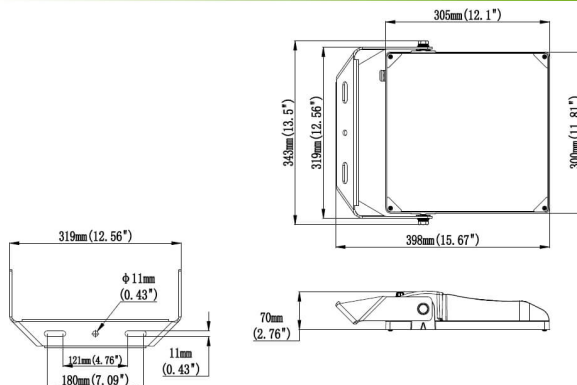
TiROLED®

LED Leuchten für Industrie, Gewerbe & Kommunen



TiROLED®

LED Leuchten für Industrie, Gewerbe & Kommunen



Tageslicht-
weiß

Produktbeschreibung

Die LED-Strahler "Mira-Mare" sind für korrosive Umgebungen mit hoher Feuchtigkeit und hohem Salzgehalt im Wasser konzipiert. Das Aluminiumdruckgussgehäuse wurde durch eine elektrophoretische Behandlung und einer Pulverbeschichtung versiegelt. Bügel und Schrauben sind aus rostfreiem Stahl, die Abdeckung der Chips aus gehärtetem Glas und einer hochfesten Polycarbonatlinse.

Ein Druckventil verhindert Dunst und Frost im Inneren. Die Strahler sind zudem IP66 geschützt und stoßfest IK08. Durch den verstellbaren Bügel sind die Strahler für vielfältige Anwendungen einsetzbar. Der enge Abstrahlwinkel von 60 Grad ermöglicht ein konzentriertes Licht auch bei großen Installationshöhen.

Für Montagen an Wänden empfiehlt es sich, die Befestigungsbügel umgekehrt zu installieren. Als optionales Zubehör gibt es Adapter für 60 mm und 76 mm Mastzöpfe.

Anwendungsbereiche:

- :: Häfen
- :: auf Schiffen
- :: Schwimmbäder
- :: korrosive Umgebungen

Lieferumfang:

- :: LED-Strahler mit Anschlusskabel (1,5 m Länge)

Alle technischen Leistungsangaben können eine Abweichung von max. +/- 5 % aufweisen.

Technische Daten

Leuchtentyp	LED Strahler
Serie	"Mira-Mare"
Mod.:	FL23-200
Leistung	200 Watt
Lichtfarbe	tageslichtweiß (5000 Kelvin)
Abstrahlwinkel	60° (engstrahlend)
Stoßfestigkeitsgrad	IK08
Schutzart	IP66
Farbwiedergabewert CRI	> 70
CE	ja
RoHS	ja
dimmbar	nein
flicker-free	ja
Lichtstrom	28000 Lumen +/-5%
Bemessungslichtausbeute	140 lm/W
LED-Chip	Lumileds
Lebensdauer	70.000 Stunden (TA=30° / L70)
Betriebstemperatur	-30° - 50° C
Betriebsfrequenz	50...60 Hz
Strom bei 230 Volt AC	0,88A
Netzspannung	200...240 Volt
Stromart	Wechselstrom (AC)
Powerfaktor (cos phi)	> 0,95
Abdeckung LED Chip	gehärtetes Glas, Linse aus hochfestem Polycarbonat
Gehäuse	Aluminium Druckguss und rostfreier Stahl
Versiegelung	Alu-Elektrophorese und Pulverbeschichtung
Farbe	RAL 9006
einstellbarer Winkel	ja (über Befestigungsbügel)
Abmessung (L x B x H)	398 x 343 x 70 mm
Produktgewicht	5300 g
Treiber	Sosen SS-200GA-56
Überspannungsschutz	bis zu 10 kV
Ersatz für	1500 Watt Halogenleuchten
Ersatz für	600 Watt HQI-Leuchten
empfohlene Installationshöhe	7 - 15 Meter
Montage	Decken, Wand, Mast, Ausleger
Zubehör	60 mm und 76 mm Mastadapter
Zolltarifnummer	9405421000 (LED Strahler)
Garantie	5 Jahre

Alle technischen Leistungsangaben können eine Abweichung von max. +/- 5 % aufweisen.

Weitere Bilder

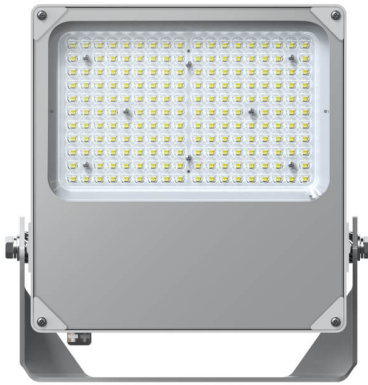
TiROLED[®]
LED Leuchten für Industrie, Gewerbe & Kommunen



TiROLED[®]
LED Leuchten für Industrie, Gewerbe & Kommunen



TiROLED[®]
LED Leuchten für Industrie, Gewerbe & Kommunen



TiROLED[®]
LED Leuchten für Industrie, Gewerbe & Kommunen



Energieverbrauchskennzeichnungslabel

