

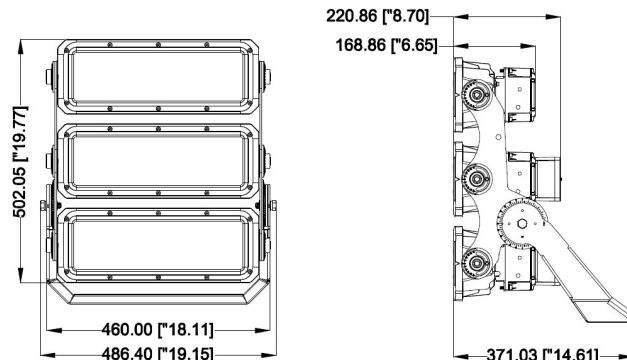
Artikelnummer: 77507502

750 Watt LED Sportplatz- und Industriestrahler | 1-10V dimmbar | 105.000 lm | tageslichtweiß - 5000 K | IP66 | IK09 | "Field-75/D" by Tiroled

TIROLED®
LED Leuchten für Industrie, Gewerbe & Kommunen



TIROLED®
LED Leuchten für Industrie, Gewerbe & Kommunen



Tageslicht-
weiß

Produktbeschreibung

Die TIROLED Sportplatz- und Industriestrahler "Field-25/D" "Field-50/D" und "Field-75/D" sind IP66 geschützt und IK09 stoßfest und damit für den Außeneinsatz bestens geeignet. Das stabile Aluminium-Druckgussgehäuse garantiert ein ausgezeichnetes Thermomanagement. Durch den verstellbaren Bügel sind die Strahler für vielfältige Anwendungen einsetzbar. Jedes einzelne Modul ist zudem noch um 30 Grad nach oben und unten drehbar.

Die Leuchten haben einen engen Abstrahlwinkel von 30 Grad für gerichtetes und konzentriertes Licht und sind bis 10 kV geschützt gegen Überspannung.

Die Strahler sind mit 140 Lumen / Watt energieeffizient und zuverlässig. Der 45 Grad abgewinkelte Bügel ermöglicht eine schnelle und unkomplizierte Befestigung z.B.: auf Traversen. Die Strahler sind dimmbar (1-10 Volt). Informationen zum LED-Treiber sowie zum Anschluss sind online auf der Produktseite abrufbar.

Anwendungsbereiche:

- :: Beleuchtung von Sportplätzen
- :: Kranbeleuchtung
- :: Baubeleuchtung

Lieferumfang:

- :: LED-Strahler gelagert auf einem Tragemodul mit Anschluss- und Steuerungskabel (100 cm)
- :: verstellbarer Montagebügel für Befestigung

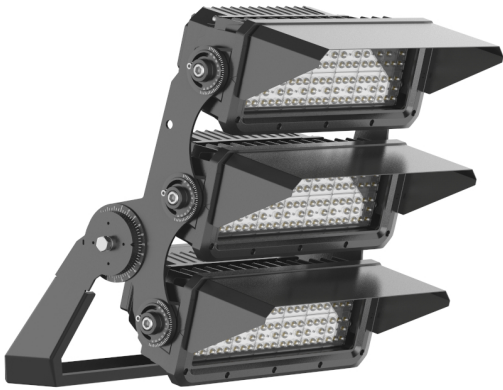
Technische Daten

Leuchtentyp	LED Sportplatz- und Industriestrahler
Serie	"Field-75/D"
Mod.:	RK--FL750W-07-G11
Leistung	750 Watt
Lichtfarbe	tageslichtweiß (5000 Kelvin)
Abstrahlwinkel	30° (sehr engstrahlend)
Stoßfestigkeitsgrad	IK09
Schutzart	IP66
Farbwiedergabewert CRI	> 70
CE	ja
RoHS	ja
dimmbar	ja
Lichtstrom	105.000 Lumen +/- 5%
Bemessungslichtausbeute	140 lm/W
LED-Chip	Samsung SMD 5050
Anschlussleistung	760 Watt
Lebensdauer	50.000 Stunden (TA=30° / L70)
Betriebstemperatur	-40 - 50°C
Betriebsfrequenz	50...60 Hz
Netzspannung	100...240 Volt
Stromart	Wechselstrom (AC)
Powerfaktor (cos phi)	> 0,92
Schutzklasse	I
Dimmmethode(n)	1-10 Volt Steuerspannung
Abdeckung LED Chip	hochfestes Polycarbonat
Gehäuse	Aluminium Druckguss
einstellbarer Winkel	ja (180° Bügel 60° Leuchtmodul)
Abmessung (L x B x H)	486,5 x 371 x 502 mm
Produktgewicht	25000 g
Treiber	3 x Inventronics EUK-240S670DT
Überspannungsschutz	bis zu 10 kV
Ersatz für	2000 Watt HQL-Leuchten
empfohlene Installationshöhe	9 - 20 Meter
Lieferumfang	siehe Produktbeschreibung oben
optionales Zubehör	Laser für Ausrichtung und Abdeckung
Zolltarifnummer	9405421000 (LED Strahler)
Garantie	5 Jahre
weitere Informationen	Installationsanleitung auf der Produktseite

Alle technischen Leistungsangaben können eine Abweichung von max. +/- 5 % aufweisen.

Weitere Bilder

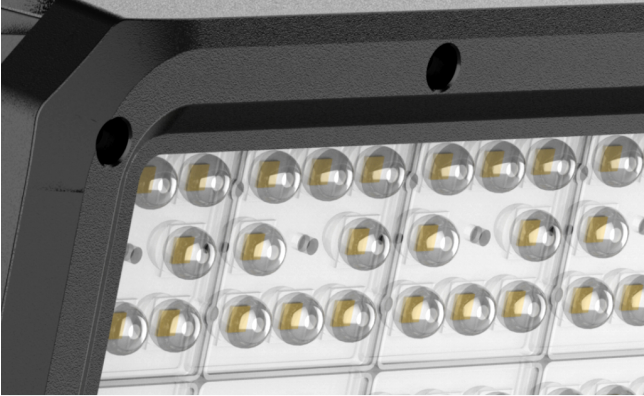
TiROLED®
LED Leuchten für Industrie, Gewerbe & Kommunen



TiROLED®
LED Leuchten für Industrie, Gewerbe & Kommunen



TiROLED®
LED Leuchten für Industrie, Gewerbe & Kommunen



TiROLED®
LED Leuchten für Industrie, Gewerbe & Kommunen

