

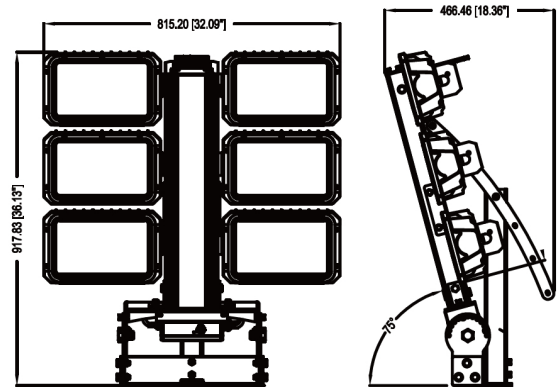
Artikelnummer: 78515002

1500 Watt LED Sportplatzstrahler | 1-10V dimmbar | 225.000 lm |
tageslichtweiß - 5000 K | IP66 | IK09 | "Hi-Field-150/D" by Tiroled

TIROLED®
LED Leuchten für Industrie, Gewerbe & Kommunen



TIROLED®
LED Leuchten für Industrie, Gewerbe & Kommunen



Tageslicht-
weiß

Produktbeschreibung

Der TIROLED High-End Sportplatzstrahler "Hi-Field-150/D" ist IP66 geschützt und IK09 stoßfest und damit für den Außeneinsatz bestens geeignet. Das stabile Aluminium-Druckgussgehäuse garantiert ein ausgezeichnetes Thermomanagement. Die sechs einzelnen Module sind vertikal und horizontal frei drehbar und auf einem stabilen Ständer gelagert. Durch die frei einstellbare Richtung der Strahler kann jeder Teil eines Sportplatzes optimal ausgeleuchtet werden (Ecken, Seitenlinien, Torräume etc.)

Der Strahler ist dimmbar (1-10 Volt). Informationen zum LED-Treiber sowie zum Anschluss sind online auf der Produktseite abrufbar.

Die Leuchten haben einen engen Abstrahlwinkel von 30 Grad für gerichtetes und konzentriertes Licht und sind bis 20 kV geschützt gegen Überspannung.

Die Strahler sind mit 150 Lumen / Watt energieeffizient und zuverlässig. Durch den Montageständer ist die Installation einfach, schnell und unkompliziert.

Anwendungsbereiche:

- :: Stadionbeleuchtungen
- :: Beleuchtung von Sportplätzen
- :: Beleuchtung von großen Arealen bei sehr hohen Installationen.

Lieferumfang:

- :: LED-Strahler gelagert auf einem Tragemodul mit Anschluss- und Steuerungskabel
- :: verstellbarer Montagebügel für Befestigung

Alle technischen Leistungsangaben können eine Abweichung von max. +/- 5 % aufweisen.

Technische Daten

Leuchtentyp	LED Sportplatzstrahler
Serie	"HiField-150/D"
Mod.:	RK-FL1500W-07-G10
Leistung	1500 Watt
Lichtfarbe	tageslichtweiß (5000 Kelvin)
Abstrahlwinkel	30° (sehr engstrahlend)
Stoßfestigkeitsgrad	IK09
Schutzart	IP66
Farbwiedergabewert CRI	> 70
CE	ja
RoHS	ja
dimmbar	ja
Lichtstrom	225.000 Lumen +/- 5%
Bemessungslichtausbeute	150 lm/W
LED-Chip	Samsung SMD 5050
Anschlussleistung	1520 Watt
Lebensdauer	50.000 Stunden (TA=30° / L70)
Betriebstemperatur	-40 - 50°C
Betriebsfrequenz	50...60 Hz
Netzspannung	100...240 Volt
Stromart	Wechselstrom (AC)
Powerfaktor (cos phi)	> 0,90
Schutzklasse	I
Dimmmethode(n)	1-10 Volt Steuerspannung
Abdeckung LED Chip	hochfestes Polycarbonat
Gehäuse	Aluminium Druckguss
einstellbarer Winkel	horizontal und vertikal frei rotierbar
Abmessung (L x B x H)	815 x 466,5 x 918 mm
Produktgewicht	64000 g
Treiber	6 x Inventronics EUK-240S670DT
Überspannungsschutz	bis 20 kV
Ersatz für	> 2000 Watt HQI
empfohlene Installationshöhe	ab 16 Meter
Lieferumfang	siehe Produktbeschreibung oben
optionales Zubehör	Laser für Ausrichtung und Abdeckung
Zolltarifnummer	9405421000 (LED Strahler)
Garantie	5 Jahre
weitere Informationen	Installationsanleitung auf der Produktseite
weitere Informationen	Infos zum Treiber auf der Produktseite

Alle technischen Leistungsangaben können eine Abweichung von max. +/- 5 % aufweisen.

Weitere Bilder

TiROLED®
LED Leuchten für Industrie, Gewerbe & Kommunen



TiROLED®
LED Leuchten für Industrie, Gewerbe & Kommunen



TiROLED®
LED Leuchten für Industrie, Gewerbe & Kommunen



TiROLED®
LED Leuchten für Industrie, Gewerbe & Kommunen

