

# Produktdatenblatt

# TIROLED®

LED Leuchten für Industrie, Gewerbe & Kommunen

Artikelnummer: 83407013

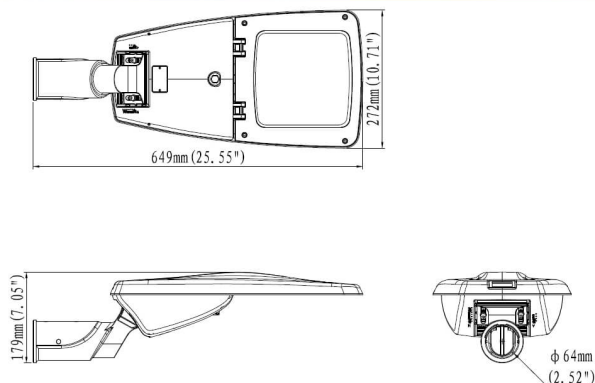
70 Watt LED Straßenleuchte mit glatter Rückseite | normalweiß - 4000 K | 9800 lm | IP66 | Schutzklasse II | ohne Mastadapter | "Strada 2" by Tiroled

TIROLED®  
LED Leuchten für Industrie, Gewerbe & Kommunen



Normal-  
weiß

TIROLED®  
LED Leuchten für Industrie, Gewerbe & Kommunen



## Produktbeschreibung

Die dimmbare TIROLED "Strada 2" LED-Straßen- und Parkplatzleuchte (IP66) mit Schutzklasse II überzeugt mit besten Komponenten wie Nichia LED Chip und Inventronics LED-Treiber.

Adapter für 60 mm und 76 mm Mastaufnahmen sind optional verfügbar. Im Lieferumfang ist kein Adapter enthalten.

Dimmung:

Die TIROLED "Strada 2" LED-Straßenleuchte verfügt über ein einen dimmbaren LED-Treiber von Inventronics. Dieses kann wie folgt angesteuert werden:

- :: Potentiometer: 1 kOhm bis 100 kOhm entsprechen 10% - 100% Helligkeit
- :: Steuerspannung: 0 Volt bis 10 Volt entsprechen 10% - 100% Helligkeit
- :: Pulsweitsignal: Das Pulsweitsignal kann im Frequenzbereich von 0,3 bis 1kHz liegen

Das Datenblatt des LED-Treibers kann auf der Produktseite unter "Downloads" geladen werden.

Lieferumfang:

- :: LED-Straßenleuchte mit 2 Meter Anschlusskabel

Alle technischen Leistungsangaben können eine Abweichung von max. +/- 5 % aufweisen.

## Technische Daten

Leuchtentyp	LED Straßenleuchte
Serie	Strada 2 - Straßenleuchte
Mod.:	ST10-70
Leistung	70 Watt
Lichtfarbe	normalweiß (4000 Kelvin)
Abstrahlwinkel	120° (breitstrahlend)
Stoßfestigkeitsgrad	IK08
Schutzart	IP66
Farbwiedergabewert CRI	> 70
ENEC-25	ja
CE	ja
RoHS	ja
dimmbar	ja
Lichtstrom	9800 Lumen +/- 5%
Bemessungslichtausbeute	140 lm/W
LED-Chip	Nichia 3030
Anschlussleistung	73 Watt
Lebensdauer	200.000 Stunden (TA=30° / L70)
Betriebstemperatur	-30° - 50° C
Betriebsfrequenz	50...60 Hz
Länge Anschlusskabel	2 Meter
Netzspannung	100...277 Volt
Stromart	Wechselstrom (AC)
Powerfaktor (cos phi)	> 0,96
Schutzklasse	II
Dimmmethode(n)	0-10 Volt Steuerspannung
Abdeckung LED Chip	hochfestes Polycarbonat
Gehäuse	Aluminium Druckguss
Farbe	RAL 9006
Durchmesser der Aufnahme	optional 60 mm oder 76 mm Adapter
Abmessung (L x B x H)	649 x 272 x 179 mm
Produktgewicht	5900 g
Treiber	Inventronics EBS-080S105DTE
Überspannungsschutz	bis zu 10 kV
Ersatz für	250 Watt HQL-Leuchten
empfohlene Masthöhe	5 - 8 Meter
Montage	Mastansatz oder an Wandadapter
Zolltarifnummer	9405423190 (LED Straßenleuchte)
Garantie	5 Jahre

Alle technischen Leistungsangaben können eine Abweichung von max. +/- 5 % aufweisen.

## Weitere Bilder

**TiROLED**<sup>®</sup>  
LED Leuchten für Industrie, Gewerbe & Kommunen



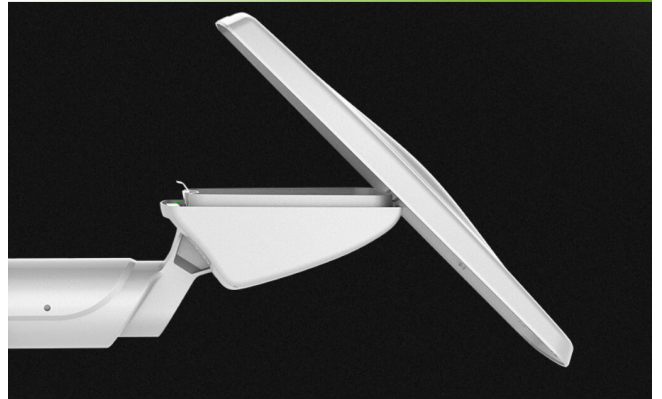
**TiROLED**<sup>®</sup>  
LED Leuchten für Industrie, Gewerbe & Kommunen



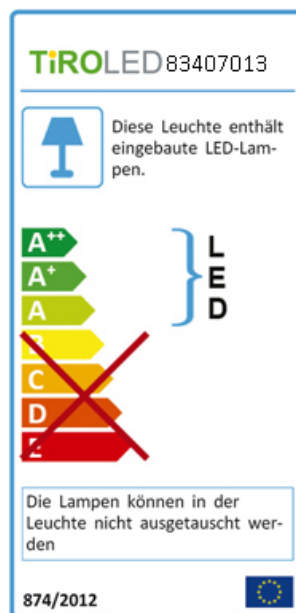
**TiROLED**<sup>®</sup>  
LED Leuchten für Industrie, Gewerbe & Kommunen



**TiROLED**<sup>®</sup>  
LED Leuchten für Industrie, Gewerbe & Kommunen



## Energieverbrauchskennzeichnungslabel



Alle technischen Leistungsangaben können eine Abweichung von max. +/- 5 % aufweisen.

[www.tiroled.com](http://www.tiroled.com) | [info@tiroled.com](mailto:info@tiroled.com)

Stand: 2022-05-10

Seite 3