

# Produktdatenblatt

# TiROLED®

LED Leuchten für Industrie, Gewerbe & Kommunen

Artikelnummer: 84410011

100 Watt LED Straßenleuchte | DALI-2 | normalweiß - 4000 K | 15000 lm | IP66 - Schutzklasse II | ohne Mastadapter | "Strada 3.0" by Tiroled

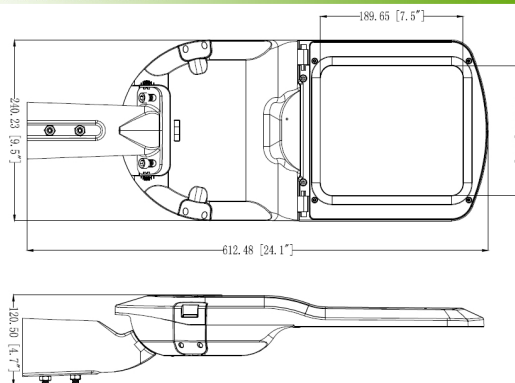
## TiROLED®

LED Leuchten für Industrie, Gewerbe & Kommunen



## TiROLED®

LED Leuchten für Industrie, Gewerbe & Kommunen



Normalweiß

## Produktbeschreibung

Die dimmbare (DALI-2) "Strada 3.0" LED-Straßen- und Parkplatzleuchte mit Schutzklasse II überzeugt mit besten Komponenten wie Lumileds LED-Chip und TRIDONIC LED-Treiber.

:: Adapter für 60 mm und 76 mm Mastzöpfe sind optional verfügbar (nicht im Lieferumfang!).

### Dimmung:

Die "Strada 3.0" LED-Straßenleuchte verfügt über einen dimmbaren LED-Treiber von TRIDONIC mit einer DALI-2 Schnittstelle.

Das Datenblatt des LED-Treibers und die Installationsanleitung kann auf der Produktseite unter "Downloads" geladen werden.

### Highlights

- :: Linse aus PC und Abdeckung aus gehärtetem Glas
- :: Werkzeuglose Öffnung Anschluss der Leuchte
- :: integrierte Wasserwaage für perfekte Ausrichtung

### Lieferumfang:

- :: LED-Straßenleuchte mit 2 Meter Anschlusskabel und Steuerkabel

Alle technischen Leistungsangaben können eine Abweichung von max. +/- 5 % aufweisen.

## Technische Daten

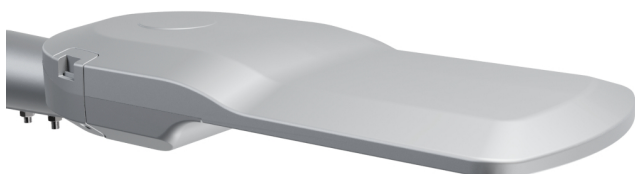
Leuchtentyp	LED Straßenleuchte
Serie	"Strada 3.0"
Mod.:	SA100-A44NN-HE
Leistung	100 Watt
Lichtfarbe	normalweiß (4000 Kelvin)
SDCM	2,3
Abstrahlwinkel	80 x 150° (asymmetrisch breitstrahlend)
Stoßfestigkeitsgrad	IK08
Schutzart	IP66
Farbwiedergabewert CRI	> 70
CE	ja
RoHS	ja
dimmbar	ja
ENEC-05	ja
Lichtstrom	15000 lm +/-5%
Bemessungslichtausbeute	150 lm/W
LED-Chip	Lumiled 3030
Lebensdauer	153.000 Stunden (L70/B10)
Lebensdauer	96.000 Stunden (L80/B10)
Lebensdauer	46.000 Stunden (L90/B10)
Betriebstemperatur	-30° - 50° C
Betriebsfrequenz	50...60 Hz
Länge Anschlusskabel	2 Meter
Strom bei 230 Volt AC	449 mA
Netzspannung	220-240 VAC
Stromart	Wechselstrom (AC)
Powerfaktor (cos phi)	> 0,95
Anzahl Pole	4 (L, N, DA/L, DA/N)
Schutzklasse	II
Dimmmethode(n)	DALI-2
Dali-2	ja
Abdeckung LED Chip	gehärtetes Glas, Linse aus hochfestem PC
Gehäuse	Aluminium Druckguss
Farbe	silber-grau (RAL 7001)
pulverbeschichtet	ja
Durchmesser der Aufnahme	optional 60 mm oder 76 mm Adapter
Abmessung (L x B x H) inkl. Adapter	612,48 x 240,23 x 120,50 mm
Produktgewicht	4150 g
Treiber Hersteller	TRIDONIC

Alle technischen Leistungsangaben können eine Abweichung von max. +/- 5 % aufweisen.

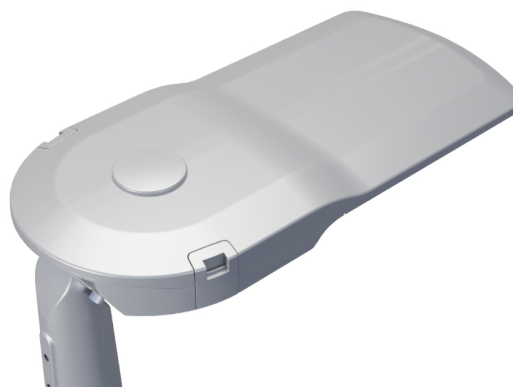
Treiber	LCO 135/200-1050mA 64 o4a NFC C EXC3
Überspannungsschutz	10 kV SPD
Ersatz für	300 Watt HQL-Leuchten
Ersatz für	250 Watt HQI-Leuchten
empfohlene Masthöhe	5-10 Meter
Montage	Mastaufsatz
Montage	Wandmontage über Eck- oder Wandadapter
Lieferumfang	Achtung: keine Mastadapter im Lieferumfang
passende Produkte	60 mm und 76 mm Mastadapter (optional)
Zolltarifnummer	9405423190 (LED Straßenleuchte)
Garantie	5 Jahre
weitere Informationen	Installationsanleitung auf der Produktseite
weitere Informationen	Infos zum Treiber auf der Produktseite

## Weitere Bilder

**TiROLED**<sup>®</sup>  
LED Leuchten für Industrie, Gewerbe & Kommunen



**TiROLED**<sup>®</sup>  
LED Leuchten für Industrie, Gewerbe & Kommunen



**TiROLED**<sup>®</sup>  
LED Leuchten für Industrie, Gewerbe & Kommunen



**TiROLED**<sup>®</sup>  
LED Leuchten für Industrie, Gewerbe & Kommunen

