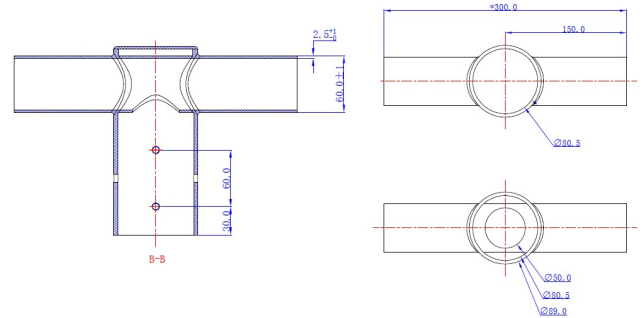
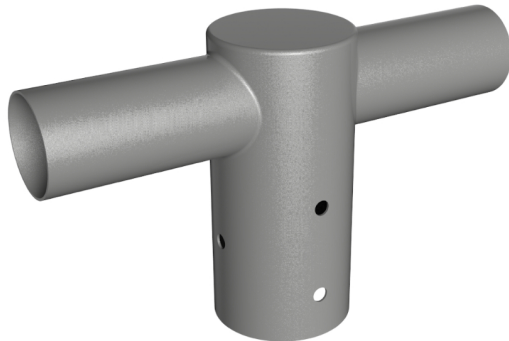


# Produktdatenblatt

Artikelnummer: 8976012

Doppel T-Adapter | für Mastzöpfe mit 76 mm Durchmesser | für alle LED Straßenleuchten | "Strada 3.0" | "Strada 3.0 - Sensor" by Tiroled



## Produktbeschreibung

Doppel T-Mastadapter für zwei LED-Straßenleuchten aus den Serien "Strada 3.0" und "Strada 3.0 - Sensor". Der Adapter wird zwischen Straßenleuchte und Mast befestigt. Der Adapter ist innen hohl, sodass die Kabel der Straßenleuchten problemlos durchgeführt werden können.

Achtung: Für die Montage von zwei Leuchten werden zwingend noch zusätzlich 60 mm Adapter (Art. Nr. 8906012) benötigt, damit die Adapter über den Ausleger des T-Adapters passen.

Maße:

- :: für zwei Straßenleuchten mit einem Adapter mit 60 mm Aufnahme
- :: für 76 mm Mastzöpfe

passende Leuchten:

- :: für "Strada 3.0" und "Strada 3.0 - Sensor" LED-Straßenleuchten in Verbindung mit 60 mm Adaptern

Lieferumfang:

- :: Doppelmastadapter
- :: Befestigungsmaterial

## Technische Daten

Serie	"Strada 3.0"
Serie	"Strada 3.0 - Sensor"
CE	ja
RoHS	ja
Material	Aluminium Druckguss
pulverbeschichtet	ja
Durchmesser der Aufnahme	60 mm
Abmessung (L x B x H)	300,0 x 89,0 x 89,00 mm
Produktgewicht	7000 g
Produktgewicht	250 g
Montage	76 mm Mastzöpfe
Lieferumfang	siehe Produktbeschreibung oben
passende Produkte	60 mm Adapter für "Strada 3.0" Leuchten
Zolltarifnummer	9405990090 (Befestigungen für Straßenleuchten)
Garantie	5 Jahre

