

# Produktdatenblatt

# TiROLED®

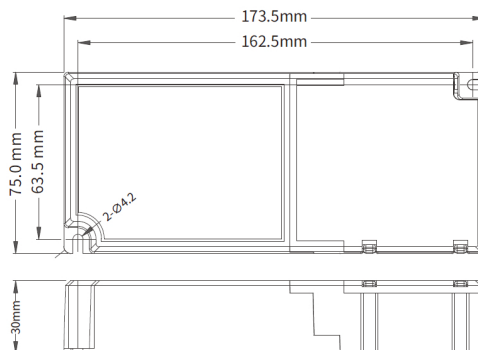
LED Leuchten für Industrie, Gewerbe & Kommunen

Artikelnummer: 94513613

LED-Treiber DALI-2 DT8 | "Tunable White" | für alle 36 Watt | "Evo-Office" LED-Panele | 900 mA einstellbar | flickerfrei | "BK-DWL042-1050AD" by Tiroled

TiROLED®  
LED Leuchten für Industrie, Gewerbe & Kommunen

TiROLED®  
LED Leuchten für Industrie, Gewerbe & Kommunen



## Produktbeschreibung

DALI-2 DT8 zwei Kanal-LED-Treiber für alle 36 Watt LED-Panele aus der "Evo Office" Serie von Tiroled für "Tunable White" Steuerungen.

Der Treiber ist flickerfrei und passt in jeden Aufbaurahmen von Tiroled.

Achtung: Bei der Auslieferung ist der Treiber auf 1050 mA voreingestellt! Vor Inbetriebnahme muss der Ausgangsstrom auf 900 mA geändert werden. Sollte der Strom des Treibers zu hoch eingestellt sein, kann das zu einem Defekt der Leuchte führen.

Es sind folgende Möglichkeiten für die Steuerung:

:: DALI-2 DT8

:: PUSH

:: PUSH CCT

Für die "Tunable White" Steuerung müssen beide Stecker (gelb und weiß) über Plug and Play zusammengesteckt werden. Die Stecker sind bereits am Treiber und am Panel vorinstalliert. Eine detaillierte Installationsanleitung ist online auf der Produktseite unter Downloads abrufbar.

Lieferumfang:

:: LED-Treiber

## Technische Daten

Mod.:	BK-DWL042-1050AD
Schutzart	IP20
TÜV Süd	ja
ENEC-25	ja
CE	ja
RoHS	ja
dimmbar	ja
flicker-free	ja
Lebensdauer	50.000 Stunden
Betriebstemperatur	-25° - 45° C
Betriebsfrequenz	50...60 Hz
Strom	Einstellung auf 900 mA für 36 Watt LED-Panels
Strom	600 mA - 1050 mA
Strom	Achtung 1050 mA sind voreingestellt
Strom	einstellbar über DIP Schalter
AC-Input	200-240 VAC
DC-Output	12 42V
max. Leistungsaufnahme	42 Watt
Powerfaktor (cos phi)	> 0,95
Dimmmethode(n)	DALI-2 DT8
Dimmmethode(n)	PUSH CCT
Dimmmethode(n)	DALI-2 / PUSH
Abmessung (L x B x H)	173 x 75 x 30 mm
Produktgewicht	225 g
Kurzschlussfest	ja
passende Produkte	36 Watt "Evo Office" LED-Panels
Zolltarifnummer	8504408290 (LED-Treiber)
Garantie	5 Jahre
weitere Informationen	Installationsanleitung auf der Produktseite
weitere Informationen	Infos zum Treiber auf der Produktseite

# Weitere Bilder



BK-DWL042-1050AD

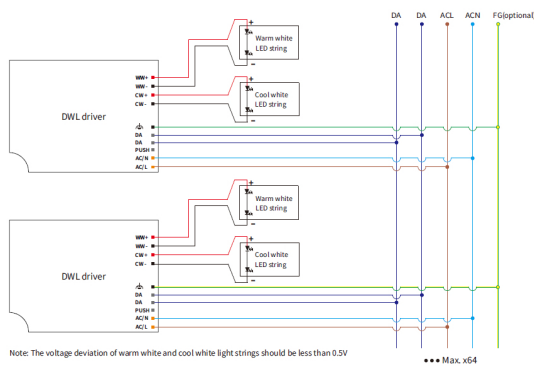
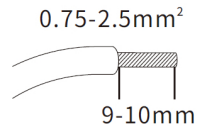
Pin(W) typ.	Prated(w)	Output Irated(mA)	Voltage(Vdc)	1	2	3	4
29.0	25.2	600	12-42	--	ON	ON	ON
31.0	27.3	650	12-42	ON	--	ON	ON
33.5	29.4	700	12-42	--	--	ON	ON
36.0	31.5	750	12-42	--	ON	--	ON
38.0	33.6	800	12-42	--	--	--	ON
40.5	35.7	850	12-42	ON	ON	ON	--
43.0	37.8	900	12-42	--	--	ON	--
45.0	39.9	950	12-42	--	ON	--	--
47.5	42.0	1000	12-42	ON	--	--	--
47.5	42.0	1050	12-40	--	--	--	--




## INPUT

Numbering	function	colour
1	FG	black
2	DA	gray
3	DA	gray
4	PUSH	gray
5	ACN	Orange
6	ACL	Orange

## Input wire



## PUSH dimming application

