

**Driver LCO 135W 200–1050mA 220V one4all NFC C EXC3**

Baureihe excite NFC Outdoor

**Produktbeschreibung**

- \_ Dimmbarer Outdoor Konstantstrom-LED-Treiber für den Leuchteinbau
- \_ Dimmbereich 5 – 100 % (min. 10 mA)
- \_ Für Leuchten der Schutzklasse I und der Schutzklasse II
- \_ Temperaturschutz gemäß EN 61347-2-13 C5e
- \_ Ausgangsstrom einstellbar zwischen 200 – 1.050 mA mit NFC, DALI oder ready2mains Programmier
- \_ Max. Ausgangsleistung 135 W
- \_ Bis zu 93 % Effizienz
- \_ Geringe Leistungsaufnahme im Stand-by < 0,16 W
- \_ Art. Nr. 28003163: Made in Europe, Art. Nr.: 87500716: Made in China.
- \_ Nominale Lebensdauer bis zu 100.000 h und 8 Jahre Garantie (Bedingungen siehe <https://www.tridonic.com/herstellergarantiebedingungen>)

**Schnittstellen**

- \_ Nahfeld-Kommunikation (NFC)
- \_ one4all (DALI DT 6, DSI, switchDIM, corridorFUNCTION)
- \_ ready2mains (Konfigurieren über Netz)
- \_ U6Me2 (Konfiguration von chronoSTEP über Netz)
- \_ Klemmen: 45° / 0° Steckklemmen

**Funktionen**

- \_ Einstellbarer Ausgangsstrom in 1-mA-Schritten (NFC, DALI, ready2mains)
- \_ Programmierbarer chronoSTEP: Zeit und Levels (NFC, DALI, U6Me2, ready2mains)
- \_ Dimmen über Netzspannung (inputDIM)
- \_ Erweiterte Constant Light Output Funktion (eCLO)
- \_ Schutzfunktionen (Übertemperatur, Kurzschluss, Überlast, Leerlauf, Eingangsspannungsbereich, reduzierte Stoßstromverstärkung)
- \_ Konfigurierbares externes Temperaturmanagement (ETM)
- \_ Intelligent Temperature Guard (ITG)
- \_ Intelligent Voltage Guard Plus (IVG+)
- \_ Geeignet für Sicherheitsbeleuchtungsanlagen gemäß EN 50172

**Vorteile**

- \_ Flexible Konfiguration über companionSUITE (NFC, DALI, ready2mains™) oder U6Me2 Programmier
- \_ Anwendungsorientiertes Betriebsfenster für max. Kompatibilität
- \_ Hohe Energieeinsparungen durch geringe Stand-by-Verluste und hohe Effizienz
- \_ In-Field-Programmierung möglich nach der Installation mit NFC-Schnittstelle und ready2mains
- \_ Hoher Überspannungsschutz: bis zu 10 kV asymmetrisch (Schutzklasse I und II)

**Typische Anwendung**

- \_ Straße und Industrie

**Website**

<http://www.tridonic.com/28003163>



Spotlights



Downlights



Linear



Fläche



Boden | Wand



Freistehend



Straße



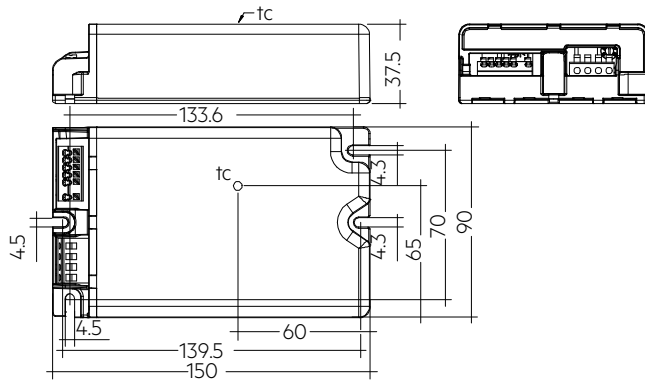
Dekorativ



Halle

**Driver LCO 135W 200–1050mA 220V one4all NFC C EXC3**

Baureihe excite NFC Outdoor

**Bestelldaten**

Typ	Artikelnummer	Verpackung Karton	Verpackung Palette	Gewicht pro Stk.
LCO 135/200-1050/220 o4a NF C EXC3	28003163	10 Stk.	600 Stk.	0,74 kg
LCO 135/200-1050/220 o4a NF C EXC3	87500716	10 Stk.	150 Stk.	0,74 kg

**Technische Daten**

Netzspannungsbereich	220 – 240 V
Wechselspannungsbereich	198 – 264 V
inputDIM Spannungsbereich	170 – 250V
Gleichspannungsbereich	176 – 280 V
Netzfrequenz	0 / 50 / 60 Hz
Überspannungsschutz	320 V AC, 48 h
Typ. Strom (bei 230 V, 50 Hz, Volllast) <sup>①②</sup>	169 – 647 mA
Typ. Strom (220 V, 0 Hz, Volllast, 15 % Dimmlevel) <sup>②</sup>	48 – 117 mA
Ableitstrom (bei 230 V, 50 Hz, Volllast) <sup>①②</sup>	< 450 µA
Berührungsstrom (Äquipotential angeschlossen) <sup>③</sup>	430 µA
Max. Eingangsleistung	147 W
Typ. Wirkungsgrad (bei 230 V, 50 Hz, Volllast) <sup>②④</sup>	93 %
λ (bei 230 V, 50 Hz, Volllast) <sup>①</sup>	0,98
Typ. Leistungsaufnahme im Stand-by <sup>⑤</sup>	< 0,16 W
Einschaltstrom (Spitze / Dauer)	65 A / 268 µs
THD (bei 230 V, 50 Hz, Volllast) <sup>①</sup>	< 8 %
Startzeit (bei 230 V, 50 Hz, Volllast)	< 750 ms
Startzeit (DC-Betrieb)	< 800 ms
Umschaltzeit (AC/DC) <sup>⑥</sup>	< 300 ms
Abschaltzeit (bei 230 V, 50 Hz, Volllast)	< 500 ms
Ausgangsstromtoleranz <sup>⑦⑧</sup>	± 3 %
Max. Ausgangsstromspitze (nicht wiederkehrend)	≤ Ausgangsstrom + 15 %
Ausgangsstrom NF Restwelligkeit (< 120 Hz)	± 5 %
Ausgang P_ST_LM (bei Volllast)	≤ 1
Ausgang SVM (bei Volllast)	≤ 0,4
Max. Ausgangsspannung (U-OUT)	280 V
Max. Ausgangsspannung (HV)	280 V
Max. Ausgangsspannung (LV)	180 V
Dimmbereich	5 – 100 % (min. 10 mA)
Stoßspannungsfestigkeit (zwischen L - N) <sup>⑨</sup>	6 kV / 3 kA
Stoßspannungsfestigkeit (zwischen L/N - PE)	6 kV
Stoßspannungsfestigkeit bis zu (zwischen L/N - PE) ohne DALI Verbindung	10 kV
Burst Schutz <sup>⑩</sup>	6 kV
Stoßspannung ausgangsseitig (gegen PE)	< 1 kV
Schutzart	IP20
Lebensdauer	bis zu 100.000 h
Garantie (Bedingungen siehe <a href="http://www.tridonic.com">www.tridonic.com</a> )	8 Jahr(e)
Abmessungen L x B x H	150 x 90 x 37,5 mm

**Prüfzeichen****Normen**

EN 55015, EN 61000-3-2, EN 61000-3-3, EN 61000-4-4, EN 61000-4-5, EN 61347-1, EN 61347-2-13, EN 62384, EN 61547, EN 62386-101, EN 62386-102, EN 62386-207 (DALI-2), gemäß EN 50172, gemäß EN 60598-2-22

## Spezifische technische Daten

Typ	Artikelnummer	Ausgangsstrom <sup>①</sup>	Min. Ausgangsspannung	Max. Ausgangsspannung	Max. Ausgangsleistung	Typ. Leistungsaufnahme (bei 230 V, 50 Hz, Volllast)	Typ. Stromaufnahme (bei 230 V, 50 Hz, Volllast)	t <sub>c</sub> Punkt max.	Umgebungstemperatur <sup>②</sup>
<b>Hochspannungsausgang (HV)</b>									
LCO 135/200-1050/220 o4a NF C EXC3	28003163	200 mA	135,0 V	220,0 V	44,0 W	52,5 W	244 mA	100 °C	-40 ... +70 °C
LCO 135/200-1050/220 o4a NF C EXC3	28003163	250 mA	108,0 V	220,0 V	55,0 W	64,0 W	292 mA	100 °C	-40 ... +70 °C
LCO 135/200-1050/220 o4a NF C EXC3	28003163	300 mA	104,0 V	220,0 V	66,0 W	75,4 W	340 mA	100 °C	-40 ... +70 °C
LCO 135/200-1050/220 o4a NF C EXC3	28003163	350 mA	104,0 V	220,0 V	77,0 W	86,9 W	389 mA	100 °C	-40 ... +70 °C
LCO 135/200-1050/220 o4a NF C EXC3	28003163	400 mA	104,0 V	220,0 V	88,0 W	98,2 W	438 mA	100 °C	-40 ... +70 °C
LCO 135/200-1050/220 o4a NF C EXC3	28003163	450 mA	104,0 V	220,0 V	99,0 W	108,9 W	484 mA	100 °C	-40 ... +65 °C
LCO 135/200-1050/220 o4a NF C EXC3	28003163	500 mA	104,0 V	220,0 V	110,0 W	119,6 W	530 mA	100 °C	-40 ... +65 °C
LCO 135/200-1050/220 o4a NF C EXC3	28003163	550 mA	104,0 V	220,0 V	121,0 W	132,8 W	587 mA	100 °C	-40 ... +65 °C
LCO 135/200-1050/220 o4a NF C EXC3	28003163	600 mA	104,0 V	220,0 V	132,0 W	145,0 W	641 mA	95 °C	-40 ... +60 °C
LCO 135/200-1050/220 o4a NF C EXC3	28003163	650 mA	104,0 V	207,7 V	135,0 W	145,1 W	640 mA	95 °C	-40 ... +60 °C
LCO 135/200-1050/220 o4a NF C EXC3	28003163	700 mA	104,0 V	192,9 V	135,0 W	144,7 W	638 mA	90 °C	-40 ... +60 °C
LCO 135/200-1050/220 o4a NF C EXC3	28003163	750 mA	104,0 V	180,0 V	135,0 W	145,3 W	641 mA	90 °C	-40 ... +60 °C
LCO 135/200-1050/220 o4a NF C EXC3	28003163	800 mA	104,0 V	168,8 V	135,0 W	145,0 W	639 mA	95 °C	-40 ... +65 °C
LCO 135/200-1050/220 o4a NF C EXC3	28003163	850 mA	104,0 V	158,8 V	135,0 W	143,7 W	634 mA	95 °C	-40 ... +65 °C
LCO 135/200-1050/220 o4a NF C EXC3	28003163	900 mA	104,0 V	150,0 V	135,0 W	145,0 W	636 mA	90 °C	-40 ... +65 °C
LCO 135/200-1050/220 o4a NF C EXC3	28003163	950 mA	104,0 V	142,1 V	135,0 W	143,6 W	634 mA	90 °C	-40 ... +65 °C
LCO 135/200-1050/220 o4a NF C EXC3	28003163	1.000 mA	104,0 V	135,0 V	135,0 W	144,8 W	639 mA	90 °C	-40 ... +65 °C
LCO 135/200-1050/220 o4a NF C EXC3	28003163	1.050 mA	104,0 V	128,6 V	135,0 W	144,1 W	636 mA	90 °C	-40 ... +65 °C
LCO 135/200-1050/220 o4a NF C EXC3	87500716	200 mA	135,0 V	220,0 V	44,0 W	52,5 W	244 mA	100 °C	-40 ... +70 °C
LCO 135/200-1050/220 o4a NF C EXC3	87500716	250 mA	108,0 V	220,0 V	55,0 W	64,0 W	292 mA	100 °C	-40 ... +70 °C
LCO 135/200-1050/220 o4a NF C EXC3	87500716	300 mA	104,0 V	220,0 V	66,0 W	75,4 W	340 mA	100 °C	-40 ... +70 °C
LCO 135/200-1050/220 o4a NF C EXC3	87500716	350 mA	104,0 V	220,0 V	77,0 W	86,9 W	389 mA	100 °C	-40 ... +70 °C
LCO 135/200-1050/220 o4a NF C EXC3	87500716	400 mA	104,0 V	220,0 V	88,0 W	98,2 W	438 mA	100 °C	-40 ... +70 °C
LCO 135/200-1050/220 o4a NF C EXC3	87500716	450 mA	104,0 V	220,0 V	99,0 W	108,9 W	484 mA	100 °C	-40 ... +65 °C
LCO 135/200-1050/220 o4a NF C EXC3	87500716	500 mA	104,0 V	220,0 V	110,0 W	119,6 W	530 mA	100 °C	-40 ... +65 °C
LCO 135/200-1050/220 o4a NF C EXC3	87500716	550 mA	104,0 V	220,0 V	121,0 W	132,8 W	587 mA	100 °C	-40 ... +65 °C
LCO 135/200-1050/220 o4a NF C EXC3	87500716	600 mA	104,0 V	220,0 V	132,0 W	145,0 W	641 mA	95 °C	-40 ... +60 °C
LCO 135/200-1050/220 o4a NF C EXC3	87500716	650 mA	104,0 V	207,7 V	135,0 W	145,1 W	640 mA	95 °C	-40 ... +60 °C
LCO 135/200-1050/220 o4a NF C EXC3	87500716	700 mA	104,0 V	192,9 V	135,0 W	144,7 W	638 mA	90 °C	-40 ... +60 °C
LCO 135/200-1050/220 o4a NF C EXC3	87500716	750 mA	104,0 V	180,0 V	135,0 W	145,3 W	641 mA	90 °C	-40 ... +60 °C
LCO 135/200-1050/220 o4a NF C EXC3	87500716	800 mA	104,0 V	168,8 V	135,0 W	145,0 W	639 mA	95 °C	-40 ... +65 °C
LCO 135/200-1050/220 o4a NF C EXC3	87500716	850 mA	104,0 V	158,8 V	135,0 W	143,7 W	634 mA	95 °C	-40 ... +65 °C
LCO 135/200-1050/220 o4a NF C EXC3	87500716	900 mA	104,0 V	150,0 V	135,0 W	145,0 W	636 mA	90 °C	-40 ... +65 °C
LCO 135/200-1050/220 o4a NF C EXC3	87500716	950 mA	104,0 V	142,1 V	135,0 W	143,6 W	634 mA	90 °C	-40 ... +65 °C
LCO 135/200-1050/220 o4a NF C EXC3	87500716	1.000 mA	104,0 V	135,0 V	135,0 W	144,8 W	639 mA	90 °C	-40 ... +65 °C
LCO 135/200-1050/220 o4a NF C EXC3	87500716	1.050 mA	104,0 V	128,6 V	135,0 W	144,1 W	636 mA	90 °C	-40 ... +65 °C
<b>Niederspannungsausgang (LV)</b>									
LCO 135/200-1050/220 o4a NF C EXC3	28003163	250 mA	108,0 V	131,0 V	32,8 W	41,3 W	199 mA	100 °C	-40 ... +70 °C
LCO 135/200-1050/220 o4a NF C EXC3	28003163	300 mA	90,0 V	131,0 V	39,3 W	47,2 W	223 mA	100 °C	-40 ... +70 °C
LCO 135/200-1050/220 o4a NF C EXC3	28003163	350 mA	77,1 V	131,0 V	45,9 W	54,1 W	251 mA	100 °C	-40 ... +70 °C
LCO 135/200-1050/220 o4a NF C EXC3	28003163	400 mA	67,5 V	131,0 V	52,4 W	60,7 W	278 mA	100 °C	-40 ... +70 °C
LCO 135/200-1050/220 o4a NF C EXC3	28003163	450 mA	62,0 V	131,0 V	59,0 W	67,6 W	307 mA	100 °C	-40 ... +70 °C
LCO 135/200-1050/220 o4a NF C EXC3	28003163	500 mA	62,0 V	131,0 V	65,5 W	74,6 W	337 mA	100 °C	-40 ... +70 °C
LCO 135/200-1050/220 o4a NF C EXC3	28003163	550 mA	62,0 V	131,0 V	72,1 W	81,3 W	366 mA	100 °C	-40 ... +70 °C
LCO 135/200-1050/220 o4a NF C EXC3	28003163	600 mA	62,0 V	131,0 V	78,6 W	87,7 W	393 mA	100 °C	-40 ... +70 °C
LCO 135/200-1050/220 o4a NF C EXC3	28003163	650 mA	62,0 V	131,0 V	85,2 W	94,2 W	421 mA	100 °C	-40 ... +70 °C
LCO 135/200-1050/220 o4a NF C EXC3	28003163	700 mA	62,0 V	131,0 V	91,7 W	101,6 W	452 mA	100 °C	-40 ... +65 °C
LCO 135/200-1050/220 o4a NF C EXC3	28003163	750 mA	62,0 V	131,0 V	98,3 W	107,6 W	478 mA	100 °C	-40 ... +65 °C
LCO 135/200-1050/220 o4a NF C EXC3	28003163	800 mA	62,0 V	131,0 V	104,8 W	114,6 W	508 mA	100 °C	-40 ... +65 °C
LCO 135/200-1050/220 o4a NF C EXC3	28003163	850 mA	62,0 V	131,0 V	111,4 W	121,6 W	539 mA	100 °C	-40 ... +65 °C
LCO 135/200-1050/220 o4a NF C EXC3	28003163	900 mA	62,0 V	131,0 V	117,9 W	128,6 W	569 mA	100 °C	-40 ... +60 °C
LCO 135/200-1050/220 o4a NF C EXC3	28003163	950 mA	62,0 V	131,0 V	124,5 W	135,4 W	598 mA	95 °C	-40 ... +60 °C
LCO 135/200-1050/220 o4a NF C EXC3	28003163	1.000 mA	62,0 V	131,0 V	131,0 W	142,5 W	629 mA	95 °C	-40 ... +60 °C
LCO 135/200-1050/220 o4a NF C EXC3	28003163	1.050 mA	62,0 V	128,6 V	135,0 W	146,5 W	647 mA	95 °C	-40 ... +60 °C
LCO 135/200-1050/220 o4a NF C EXC3	87500716	250 mA	108,0 V	131,0 V	32,8 W	41,3 W	199 mA	100 °C	-40 ... +70 °C
LCO 135/200-1050/220 o4a NF C EXC3	87500716	300 mA	90,0 V	131,0 V	39,3 W	47,2 W	223 mA	100 °C	-40 ... +70 °C
LCO 135/200-1050/220 o4a NF C EXC3	87500716	350 mA	77,1 V	131,0 V	45,9 W	54,1 W	251 mA	100 °C	-40 ... +70 °C
LCO 135/200-1050/220 o4a NF C EXC3	87500716	400 mA	67,5 V	131,0 V	52,4 W	60,7 W	278 mA	100 °C	-40 ... +70 °C
LCO 135/200-1050/220 o4a NF C EXC3	87500716	450 mA	62,0 V	131,0 V	59,0 W	67,6 W	307 mA	100 °C	-40 ... +70 °C
LCO 135/200-1050/220 o4a NF C EXC3	87500716	500 mA	62,0 V	131,0 V	65,5 W	74,6 W	337 mA	100 °C	-40 ... +70 °C
LCO 135/200-1050/220 o4a NF C EXC3	87500716	550 mA	62,0 V	131,0 V	72,1 W	81,3 W	366 mA	100 °C	-40 ... +70 °C
LCO 135/200-1050/220 o4a NF C EXC3	87500716	600 mA	62,0 V	131,0 V	78,6 W	87,7 W	393 mA	100 °C	-40 ... +70 °C
LCO 135/200-1050/220 o4a NF C EXC3	87500716	650 mA	62,0 V	131,0 V	85,2 W	94,2 W	421 mA	100 °C	-40 ... +70 °C
LCO 135/200-1050/220 o4a NF C EXC3	87500716	700 mA	62,0 V	131,0 V	91,7 W	101,6 W	452 mA	100 °C	-40 ... +65 °C

Typ	Artikelnummer	Ausgangsstrom <sup>①</sup>	Min. Ausgangsspannung	Max. Ausgangsspannung	Max. Ausgangsleistung	Typ. Leistungsaufnahme (bei 230 V, 50 Hz, Vollast)	Typ. Stromaufnahme (bei 230 V, 50 Hz, Vollast)	t <sub>c</sub> Punkt max.	Umgebungstemperatur t <sub>a</sub>
LCO 135/200-1050/220 o4a NF C EXC3	87500716	750 mA	62,0 V	131,0 V	98,3 W	107,6 W	478 mA	100 °C	-40 ... +65 °C
LCO 135/200-1050/220 o4a NF C EXC3	87500716	800 mA	62,0 V	131,0 V	104,8 W	114,6 W	508 mA	100 °C	-40 ... +65 °C
LCO 135/200-1050/220 o4a NF C EXC3	87500716	850 mA	62,0 V	131,0 V	111,4 W	121,6 W	539 mA	100 °C	-40 ... +65 °C
LCO 135/200-1050/220 o4a NF C EXC3	87500716	900 mA	62,0 V	131,0 V	117,9 W	128,6 W	569 mA	100 °C	-40 ... +60 °C
LCO 135/200-1050/220 o4a NF C EXC3	87500716	950 mA	62,0 V	131,0 V	124,5 W	135,4 W	598 mA	95 °C	-40 ... +60 °C
LCO 135/200-1050/220 o4a NF C EXC3	87500716	1.000 mA	62,0 V	131,0 V	131,0 W	142,5 W	629 mA	95 °C	-40 ... +60 °C
LCO 135/200-1050/220 o4a NF C EXC3	87500716	1.050 mA	62,0 V	128,6 V	135,0 W	146,5 W	647 mA	95 °C	-40 ... +60 °C

① Gültig bei 100 % Dimmlevel.

② Abhängig vom eingestellten Ausgangsstrom.

③ Maximum von „perception and reaction“- und „let go“-Werten nach der EN 60598-1.

④ Toleranzbereich ± 5 %.

⑤ Abhängig vom DALI-Datenverkehr am Interface.

⑥ Gültig bei sofortiger Änderung der Stromversorgungsart, ansonsten gilt die Startzeit.

⑦ Ausgangsstrom ist Mittelwert.

⑧ L-N gemäß EN 61000-4-5. 2 Ohm, 1,2/50 µs, 8/20 µs.

⑨ Gilt auch für die corridorFUNCTION.

## 1. Normen

EN 55015  
 EN 61000-3-2  
 EN 61000-3-3  
 EN 61000-4-4  
 EN 61000-4-5  
 EN 61347-1  
 EN 61347-2-13  
 EN 62384  
 EN 61547  
 EN 62386-101 (DALI-2)  
 EN 62386-102 (DALI-2)  
 EN 62386-207 (DALI-2)  
 Gemäß EN 50172 für Zentralbatterieanlagen geeignet  
 Gemäß EN 60598-2-22 für Notleuchten geeignet

## 1.1 Glühdrahttest

nach EN 61347-1 mit erhöhter Temperatur von 850 °C bestanden.

## 1.2 Lichtmodulation

nach IEEE 1789 erfüllt das Gerät "no observable effect level".

## 2. Thermische Angaben und Lebensdauer

### 2.1 Erwartete Lebensdauer

#### Erwartete Lebensdauer HV

Typ	Ausgangsstrom	ta	40 °C	45 °C	50 °C	55 °C	60 °C	65 °C	70 °C
LCO 135/200-1050/220 o4a NF C EXC3	200 – 400 mA	tc	70 °C	75 °C	80 °C	85 °C	90 °C	95 °C	100 °C
		Lebensdauer	> 100.000 h	> 100.000 h	> 100.000 h	> 100.000 h	> 100.000 h	80.000 h	50.000 h
	>400 – 550 mA	tc	75 °C	80 °C	85 °C	90 °C	95 °C	100 °C	–
		Lebensdauer	> 100.000 h	> 100.000 h	> 100.000 h	> 100.000 h	> 100.000 h	65.000 h	–
	>550 – 650 mA	tc	75 °C	80 °C	85 °C	90 °C	95 °C	–	–
		Lebensdauer	> 100.000 h	> 100.000 h	> 100.000 h	> 100.000 h	90.000 h	–	–
	>650 – 750 mA	tc	70 °C	75 °C	80 °C	85 °C	90 °C	–	–
		Lebensdauer	> 100.000 h	> 100.000 h	> 100.000 h	> 100.000 h	> 100.000 h	–	–
	>750 – 850 mA	tc	70 °C	75 °C	80 °C	85 °C	90 °C	95 °C	–
		Lebensdauer	> 100.000 h	> 100.000 h	> 100.000 h	> 100.000 h	> 100.000 h	80.000 h	–
	>850 – 1050 mA	tc	65 °C	70 °C	75 °C	80 °C	85 °C	90 °C	–
		Lebensdauer	> 100.000 h	> 100.000 h	> 100.000 h	> 100.000 h	> 100.000 h	80.000 h	–

#### Erwartete Lebensdauer LV

Typ	Ausgangsstrom	ta	40 °C	45 °C	50 °C	55 °C	60 °C	65 °C	70 °C
LCO 135/200-1050/220 o4a NF C EXC3	200 – 650 mA	tc	70 °C	75 °C	80 °C	85 °C	90 °C	95 °C	100 °C
		Lebensdauer	> 100.000 h	> 100.000 h	> 100.000 h	> 100.000 h	> 100.000 h	80.000 h	55.000 h
	>650 – 850 mA	tc	75 °C	80 °C	85 °C	90 °C	95 °C	100 °C	–
		Lebensdauer	> 100.000 h	> 100.000 h	> 100.000 h	> 100.000 h	85.000 h	70.000 h	–
>850 – 900 mA	tc	80 °C	85 °C	90 °C	95 °C	100 °C	–	–	
	Lebensdauer	> 100.000 h	> 100.000 h	> 100.000 h	90.000 h	65.000 h	–	–	
>900 – 1050 mA	tc	75 °C	80 °C	85 °C	90 °C	95 °C	–	–	
	Lebensdauer	> 100.000 h	> 100.000 h	> 100.000 h	> 100.000 h	80.000 h	–	–	

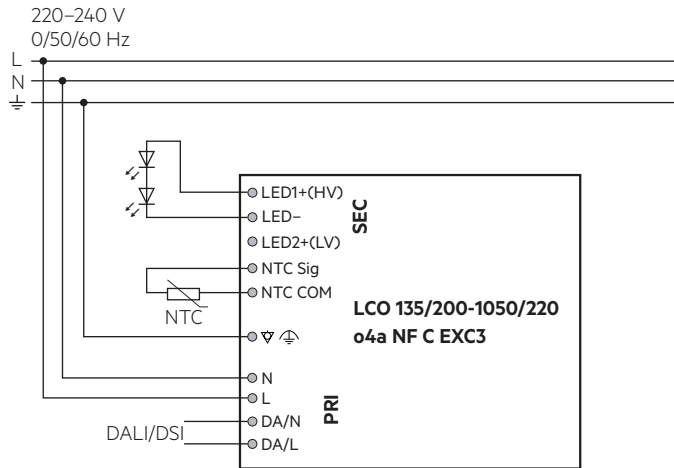
Der LED-Treiber ist für die oben angegebene Lebensdauer ausgelegt, unter Nennbedingungen mit einer Ausfallwahrscheinlichkeit von kleiner 10 %.

Die Abhängigkeit des Punktes tc von der Temperatur ta hängt auch vom Design der Leuchte ab. Liegt die gemessene Temperatur tc etwa 5 K unter tc max., sollte die Temperatur ta geprüft und schließlich die kritischen Bauteile (z.B. ELCAP) gemessen werden. Detaillierte Informationen auf Anfrage.

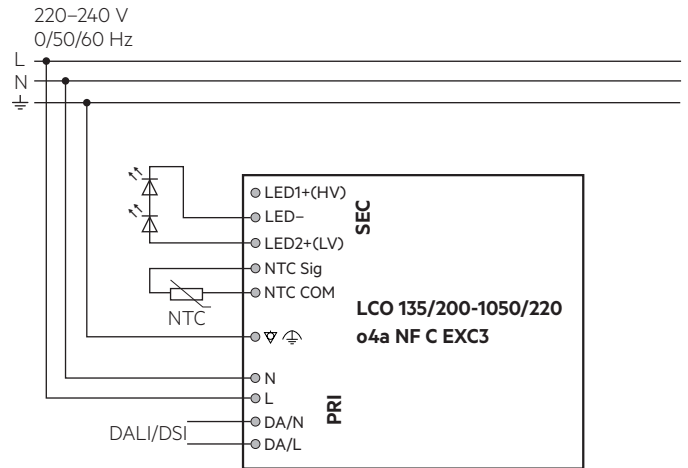
### 3. Installation / Verdrahtung

#### 3.1 Anschlussdiagramm

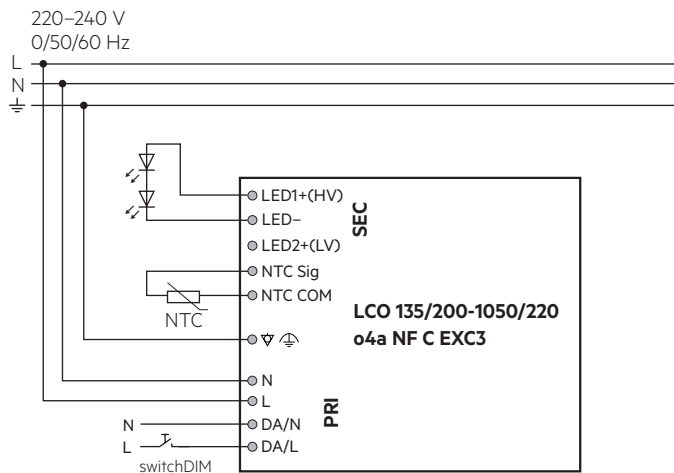
DALI mit Hochspannungsausgang (HV)



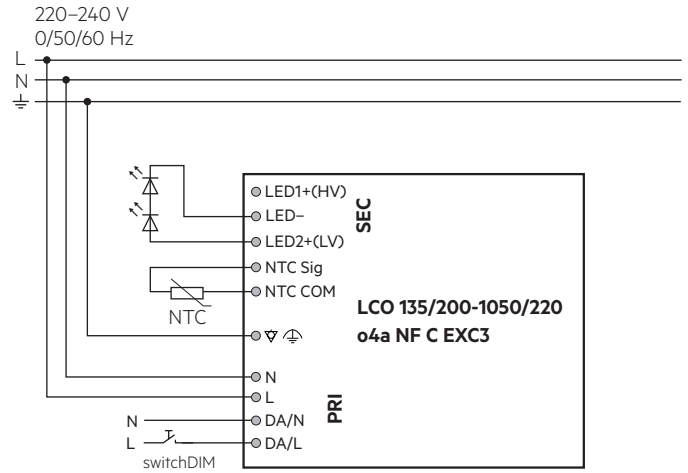
DALI mit Niederspannungsausgang (LV)



switchDIM mit Hochspannungsausgang (HV)



switchDIM mit Niederspannungsausgang (LV)

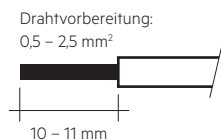


Verdrahtung für Dimmbetrieb mit ready2mains siehe ready2mains Gateway-Datenblatt.

#### 3.2 Leitungsart und Leitungsquerschnitt

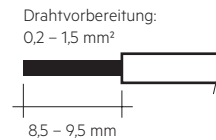
Eingangsseite:

Zur Verdrahtung Volldraht von 0,5 bis 2,5 mm<sup>2</sup> verwenden.  
Für perfekte Funktion der Steckklemme Leitungen 10 – 11 mm abisolieren.



Ausgangsseite:

Zur Verdrahtung Volldraht von 0,2 bis 1,5 mm<sup>2</sup> verwenden.  
Für perfekte Funktion der Steckklemme Leitungen 8,5 – 9,5 mm abisolieren.



3.3 Verdrahtungsrichtlinien

- Die sekundären Leitungen sollten für ein gutes EMV-Verhalten getrennt von den Netzanschlüssen und -leitungen geführt werden.
- Die max. sekundäre Leitungslänge (NTC, LED) beträgt 2 m (4 m Schleife).
- Für ein gutes EMV-Verhalten die LED-Verdrahtung so kurz wie möglich halten.
- Sekundäres Schalten ist nicht zulässig.
- Der LED-Treiber besitzt keinen sekundärseitigen Verpolschutz. LED-Module, welche keinen Verpolschutz aufweisen, können bei Verpolung zerstört werden.
- Falsche Verdrahtung des LED-Treibers kann zu irreparablen Schäden führen und eine richtige Funktion ist nicht mehr gegeben.
- Um die Belastungen bei mechanischer Beanspruchung (Vibration) zu verbessern, wird empfohlen bei der Installation Unterlegscheiben für die Schrauben zu verwenden.
- Um Geräteausfälle durch Masseschlüsse zu vermeiden, muss die Verdrahtung vor mechanischer Belastung mit scharfkantigen Metallteilen (z.B. Leitungsdurchführung, Leitungshalter, Metallraster, etc.) geschützt werden.

3.4 Anschließen des LED-Moduls im Betrieb

Anschließen des LED-Moduls während des Betriebs ist nicht zulässig, da eine Ausgangsspannung > 0 V anliegen kann. Bei Anschluss einer LED-Last, das Gerät neu starten, damit der LED-Ausgang aktiviert wird. Dies kann durch Aus- und Einschalten des LED-Betriebsgerätes sowie per DALI, DSI oder ready2mains erfolgen.

3.5 Erdanschluss

Der Erdanschluss ist als Funktionserde ausgeführt. Für die Funktion des LED-Treibers ist keine Erdung notwendig. Zur Verbesserung von folgenden Verhalten wird ein Erdanschluss empfohlen:

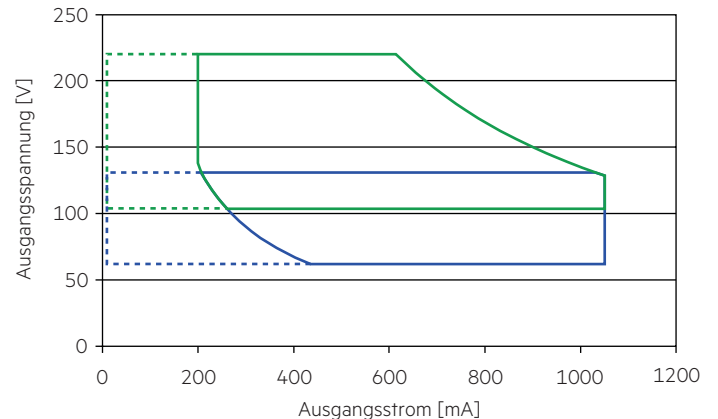
- Funkstörung
- LED Restglimmen im Standby
- Übertragung von Netztransienten an den LED Ausgang

3.6 Installationshinweis

Max. Drehmoment für die Befestigungsschrauben: 0,5 Nm / M4

4. Elektr. Eigenschaften

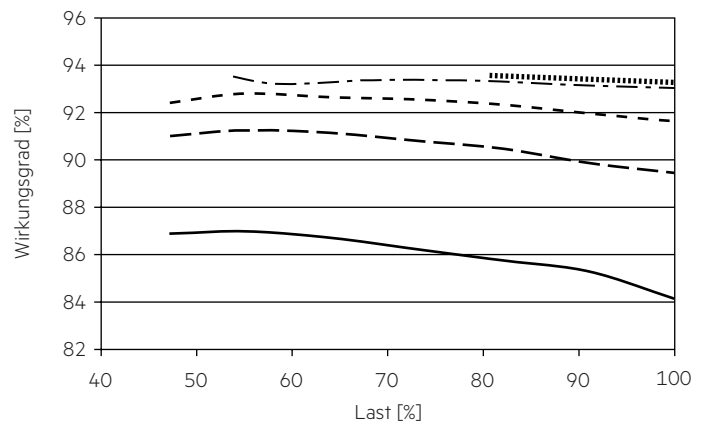
4.1 Arbeitsfenster



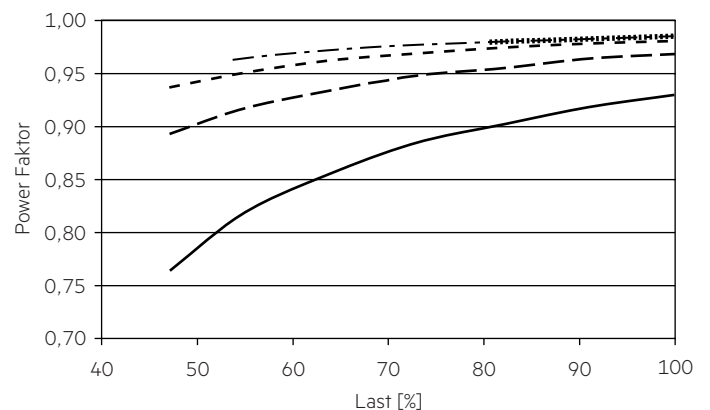
- Arbeitsfenster 100 % (hohe Ausgangsspannung)
- - - Arbeitsfenster gedimmt (hohe Ausgangsspannung)
- Arbeitsfenster 100 % (niedrige Ausgangsspannung)
- - - Arbeitsfenster gedimmt (niedrige Ausgangsspannung)

Es ist sicherzustellen, dass der LED-Treiber ausschließlich innerhalb des gezeigten Arbeitsfensters betrieben wird. Besondere Aufmerksamkeit ist dem gedimmten Betrieb sowie dem DC- und Notlichtbetrieb zu widmen, da aufgrund der verwendeten Amplituden-Dimnung die Modulspannung mit dem Dimm-Level variiert. Eine Unterschreitung der spezifizierten minimalen Ausgangsspannung des LED-Treibers kann zur Abschaltung führen. Siehe Abschnitt „6.6 Lichtlevel im DC-Betrieb“ für mehr Informationen.

4.2 Verhältnis Effizienz zu Last (HV)

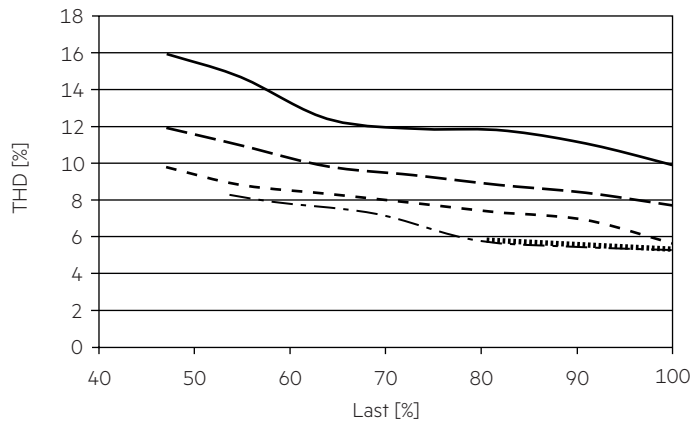


4.3 Verhältnis Power Faktor zu Last (HV)

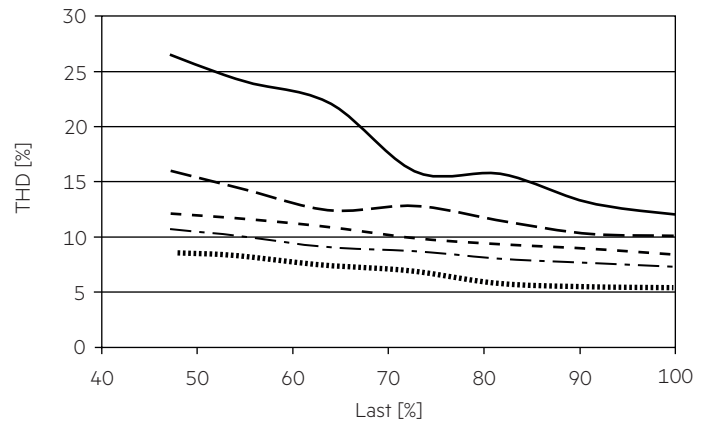




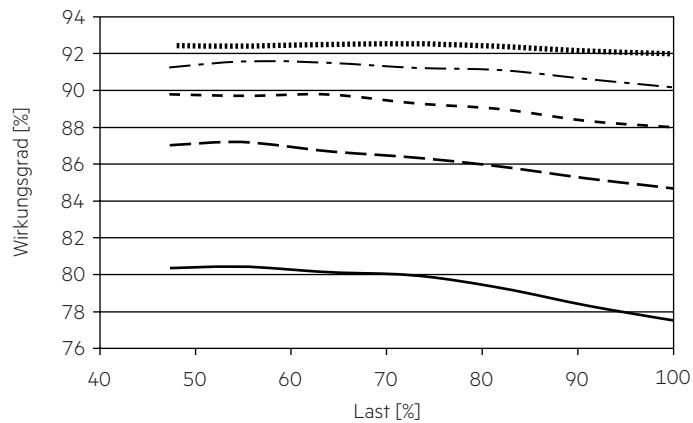
4.4 Verhältnis THD zu Last (HV)



4.7 Verhältnis THD zu Last (LV)



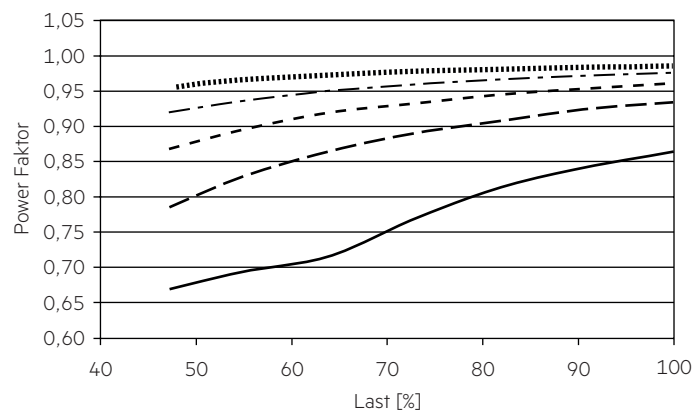
4.5 Verhältnis Effizienz zu Last (LV)



- 200 mA
- - - 350 mA
- · - 500 mA
- · · 700 mA
- · — 1050 mA

100 % Last entsprechen der max. Ausgangsleistung (Volllast) gemäß der Tabelle auf Seite 3.

4.6 Verhältnis Power Faktor zu Last (LV)



4.8 Maximale Belastung von Leitungsschutzautomaten bezogen auf den Einschaltstrom

Sicherungsautomat	C10	C13	C16	C20	B10	B13	B16	B20	Einschaltstrom	
Installation Ø	1,5 mm <sup>2</sup>	1,5 mm <sup>2</sup>	2,5 mm <sup>2</sup>	4 mm <sup>2</sup>	1,5 mm <sup>2</sup>	1,5 mm <sup>2</sup>	2,5 mm <sup>2</sup>	4 mm <sup>2</sup>	I <sub>max</sub>	Pulsdauer
<b>LCO 135/200-1050/220 o4a NF C EXC3</b>	5	7	8	10	3	4	5	6	65 A	268 µs

Dies sind max. Werte, die aus dem Einschaltstrom berechnet werden! Achten sie darauf, den max. Nenndauerstrom des Leitungsschutzautomaten nicht zu überschreiten. Kalkulation verwendet typische Werte der Leitungsschutzautomaten-Serie ABB S200 als Referenz. Tatsächliche Werte können je nach verwendeten Leitungsschutzautomatentypen und der Installationsumgebung abweichen.

4.9 Oberwellengehalt des Netzstromes (bei 230 V / 50 Hz und Volllast) in %

	THD	3.	5.	7.	9.	11.
<b>LCO 135/200-1050/220 o4a NF C EXC3</b>	< 8	< 7	< 2	< 2	< 2	< 2

## 5. Software / Programmierung / Schnittstellen

### 5.1 Software / Programmierung

Mittels Software und entsprechendem Interface können verschiedene Funktionen aktiviert bzw. Parameter konfiguriert werden. Der Treiber unterstützt folgende Software und Schnittstellen:

Software / Hardware zur Konfiguration:

- companionSUITE (deviceGENERATOR, deviceCONFIGURATOR, deviceANALYSER)
- masterCONFIGURATOR
- ready2mains Programmier

Interfaces für den Datentransfer:

- NFC
- Steuereingang DALI
- Steuereingang switchDIM
- Steuereingang ready2mains
- U6Me2

### 5.2 Nahfeld-Kommunikation (NFC)

Das NFC-Interface bietet eine drahtlose Kommunikation mit dem LED-Treiber. Mit diesem Interface ist es möglich, Konfigurationen auf das Gerät zu schreiben und Konfigurationen, Events und Fehlermeldungen auszulesen, dazu kann die companionSUITE verwendet werden.

Eine korrekte Kommunikation zwischen dem LED-Treiber und der NFC-Antenne kann nur garantiert werden, wenn die Antenne direkt unter dem Treiber platziert wird.

Material jeglicher Art zwischen dem Treiber und der NFC-Antenne kann eine Verschlechterung oder Störung der Kommunikation zur Folge haben. Nach dem Programmieren des Gerätes mit NFC das Gerät einmalig für eine Sekunde einschalten, damit der deviceANALYSER die Parameter auslesen kann.

Wir empfehlen die Verwendung folgender NFC-Antennen: [www.tridonic.com/nfc-readers](http://www.tridonic.com/nfc-readers)

NFC entspricht dem ISO/IEC 15963 Standard.

### 5.3 Steuereingang DALI

Der Steuereingang ist verpolungssicher für digitale Steuersignale (DALI, DSI). Das Steuersignal ist keine SELV-Spannung. Die Installation der Steuerung ist entsprechend den Richtlinien für Niederspannung auszuführen.

Digitale Ansteuerung mittels:

- DSI-Signal: 8 Bit
- DALI-Signal: 16 Bit

Das Dimmen wird mittels Amplituden-Dimming realisiert.

### 5.4 Steuereingang switchDIM

An den Klemmen DA/N und DA/L kann ein Standardtaster (switchDIM) zur Ansteuerung angeschlossen werden.

Die integrierte switchDIM-Funktion ermöglicht den direkten Anschluss eines Standard-Tasters zum Dimmen und Schalten. Ein kurzer Tastendruck (< 0,6 s) schaltet die angeschlossenen LED-Module ein bzw. aus.

Der zuletzt eingestellte Dimmwert wird nach dem Einschalten wieder aufgerufen. Ein anhaltender Tastendruck dimmt die LED-Module solange der Taster gedrückt ist. Nach Loslassen und erneuter Betätigung ändert sich die Dimmrichtung. Für den Fall, dass LED-Module auf unterschiedlichen Dimmwerten starten oder mit gegenläufiger Dimmrichtung arbeiten (z.B. nachträgliche Installation), können alle Geräte durch einen 10s anhaltenden Tastendruck auf 50 % Dimmwert synchronisiert werden. Taster mit Glühlampen dürfen nicht verwendet werden.

### 5.5 Steuereingang ready2mains (L, N)

Das digitale Steuersignal ready2mains wird direkt auf die Netzspannung moduliert und an die Netzklemmen verdrahtet (L und N).

Die Konfiguration erfolgt dabei mithilfe des ready2mains Programmiers, entweder direkt am Programmierer selbst oder über eine entsprechende PC-Software. Details zur Konfiguration finden Sie in den technischen Informationen zum ready2mains Programmierer und dessen Tools. Folgende Tools können verwendet:

- deviceCONFIGURATOR (companionSUITE)
- masterCONFIGURATOR
- ready2mains Programmier

### 5.6 U6Me2

Einstellungen der chronoSTEP Funktion könnte über Schaltnetzbefehle durchgeführt werden. Detaillierte Beschreibung für die Zeitpunkte und Intervalle, siehe Produkthandbuch.

Hauptmerkmale:

- Autodimmen mit 8 Sequenzen
- Jede Sequenz kann 8 Parameterpaare enthalten
- Separate Dimlevel für jeden Zeitparameter
- Verschiedene Befehle + Parameter für Erweiterungen

## 6. Funktionen

### ⊙ companionSUITE:















DALI-USB, ready2mains Programmier, NFC

Die companionSUITE mit deviceGENERATOR, deviceCONFIGURATOR und deviceANALYSER ist über unsere WEB-Seite erhältlich:  
<https://www.tridonic.com/com/de/products/companionsuite.asp>

### ◇ masterCONFIGURATOR:

DALI-USB, ready2mains Programmier (im DALI-Modus)

Der masterCONFIGURATOR ist über unsere WEB-Seite erhältlich:  
<https://www.tridonic.com/com/de/software-masterconfigurator.asp>

Icon	Funktion	NFC	DALI-2	ready2mains	U6Me2
	OEM Identifikation	⊙	⊙ ◇	⊙	-
	OEM GTIN	⊙	⊙ ◇	⊙	-
	LED Ausgangsstrom	⊙	⊙ ◇	⊙	-
	Gerätebetriebsart	⊙	⊙ ◇	⊙	⊙
	corridorFUNCTION	⊙	⊙ ◇	⊙	-
	chronoSTEP	⊙	⊙ ◇	-	⊙
	Externe Temperaturüberwachung (ETM + NTC)	⊙	⊙ ◇	⊙	-
	Enhanced constant light output (eCLO)	⊙	⊙ ◇	⊙	-
	DC Level	⊙	⊙ ◇	⊙	-
	Enhanced power on level (ePOL)	⊙	⊙ ◇	⊙	-
	Intelligente Temperaturüberwachung (ITG)	⊙	⊙ ◇	⊙	-
	DALI Standardparameter	⊙	⊙ ◇	-	-
	Szenen und Gruppen	⊙	⊙ ◇	-	-
	inputDIM	⊙	⊙ ◇	⊙	-

### 6.1 LED Ausgangsstrom



Der LED Ausgangsstrom muss auf das angeschlossene LED-Modul angepasst werden.

Der Wert wird vom Strombereich des jeweiligen Geräts begrenzt.

NFC und DALI wird bei der Stromeinstellung vorrangig behandelt, gefolgt von ready2mains.

### 6.2 corridorFUNCTION



An den Klemmen DA/N und DA/L kann ein Bewegungsmelder (corridorFUNCTION) zur Ansteuerung angeschlossen werden. Mit der corridorFUNCTION und einem handelsüblichen Bewegungsmelder ist es einfach möglich, die Beleuchtung in einem Bereich auf deren Nutzung anzupassen.

Das heißt, wird der Bereich von einer Person betreten, dimmt die Beleuchtung sofort auf eine bestimmte Helligkeit und steht in gewünschter Stärke zur Verfügung.

Nachdem der Bereich wieder von der Person verlassen wurde, dimmt die Helligkeit langsam auf einen kleineren Wert oder schaltet komplett aus.

Die einzelnen Parameter des gewünschten Profils, wie Helligkeitswerte oder Verzögerungszeiten, können flexibel und individuell eingestellt werden.

Um die corridorFUNCTION auch ohne Software zu aktivieren, muss lediglich eine Spannung von 230 V am DA/L- und DA/N-Anschluss anliegen. Danach geht das Gerät automatisch in die corridorFUNCTION.

Die corridorFUNCTION ist eine sehr einfache Art ein Gerät mittels handelsüblichen Tastern oder Bewegungsmeldern zu steuern.

Für eine einwandfreie Funktion ist das Gerät jedoch auf eine sinusförmige Netzspannung mit einer Frequenz von 50 Hz oder 60 Hz am Steuereingang angewiesen.

Besonderes Augenmerk ist auf klare, eindeutige Nulldurchgänge zu legen. Starke Netzstörungen können dazu führen, dass auch die Funktion von corridorFUNCTION gestört wird.

Hinweis:

Bei der corridorFUNCTION besteht immer die Möglichkeit das Gerät per DALI zu programmieren oder auszulesen.

### 6.3 chronoSTEP (Virtuelle Mitternacht)



Im Bereich Außen- und Straßenbeleuchtung ist es oft sinnvoll den Dimmlevel während der Nachtstunden herabzusetzen um Energie zu sparen.

Mit der Funktion chronoSTEP ist dies auf einfache Art möglich.

Das Gerät ermittelt automatisch den Ein- und Ausschaltzeitpunkt der Beleuchtungsanlage während der zurückliegenden drei Tage. Beim Ein- und Ausschaltzeitpunkt handelt es sich typischerweise um Sonnenuntergang und Sonnenaufgang. Als Mittelwert dieser beiden Referenzpunkte ergibt sich die sogenannte Virtuelle Mitternacht. Die gesamte Zeitspanne zwischen Ein- und Ausschaltzeitpunkt wird als Einschaltdauer (On Time) bezeichnet.

#### Hinweis

Insgesamt gibt es 8 Profile, 5 sind werkseitig vorgegeben und 3 können vom Kunden programmiert werden.

Bei der Auswertung der Einschaltdauer werden nur Werte zwischen 4 und 24 Stunden berücksichtigt. Werte kleiner als 4 Stunden könnten Hinweis auf einen Stromausfall sein und werden deswegen nicht gespeichert. Bei Einstellwerten größer als 24 Stunden wird 24 Stunden als maximal möglicher Wert abgespeichert.

### 6.4 Externe Temperaturüberwachung (ETM + NTC)



ETM schützt LED-Module vor thermischer Überlastung.

Ein externer Temperatursensor (NTC) erkennt die Temperatur des LED-Moduls und der LED-Treiber begrenzt den Ausgangsstrom entsprechend der Temperatur:

Falls die Temperatur zwischen den beiden Grenzwerten T1 (Normalzustand) und T2 (Überlast) liegt, wird der LED-Ausgangsstrom begrenzt.

Falls die die Temperatur den Grenzwert T3 (kritische Temperatur) überschreitet, wird auf den Abschaltpegel (shutdown level) gestellt. Dieser Wert wird so lange beibehalten, bis entweder die Temperatur des LED-Moduls unter den Grenzwert T1 absinkt oder das Gerät neu gestartet wird (durch Aus- und Einschalten oder durch Netzreset).



Die Temperatur des LED-Moduls wird nur gemessen, falls der Ausgang aktiv ist (Lampe ist an).

Der zulässige NTC-Widerstandswert liegt zwischen 0 und 2 MΩ.

Standardmäßig gibt es drei vordefinierte Werte, die über die Programmiersoftware eingestellt werden können.

Bis zu fünf individuelle Werte können hinzugefügt werden.

### 6.5 Enhanced Constant Light Output (eCLO)



Mit dieser Funktion kann der Lichtstrom des LED-Moduls über die Lebensdauer konstant gehalten werden.

Die Leuchtleistung eines LED-Moduls geht im Laufe der Lebensdauer zurück.

Die Funktion Constant Light Output (eCLO) gleicht diesen natürlichen Rückgang aus, indem der Ausgangsstrom des LED-Treibers über die gesamte Lebensdauer konstant erhöht wird.

Enhanced eCLO erreicht durch Begrenzung des LED-Stroms bei Inbetriebnahme des LED-Treibers und einer linearen Interpolation des Stromes über die Zeit, je nach angegebenen Datenpunkten des Benutzers.

Der Benutzer kann bis zu acht Datenpaare einfügen (Zeit, Level).

Die resultierende Kurve ist das Ergebnis der linearen Verbindung der Datenpunkte. Für weitere Details siehe Produkthandbuch.

### 6.6 Lichtlevel im DC-Betrieb



Bei Notlichtsystemen mit einer Zentralbatterie-Anlage erkennt die Funktion DC-Erkennung anhand der anliegenden Eingangsspannung, dass Notbetrieb vorliegt.

Der LED-Treiber schaltet daraufhin automatisch in den DC-Modus und dimmt das Licht auf den hier festgelegten DC-Level.

Ohne DC-Erkennung müssten zur Erkennung des Notbetriebs andere, im Regelfall weitaus aufwendigere Lösungen eingesetzt werden.

Die DC-Erkennung ist standardmäßig im Gerät integriert.

Zur Aktivierung ist keine zusätzliche Inbetriebnahme erforderlich.



Dieser Parameter ist sicherheitsrelevant.

Die Einstellung ist ausschlaggebend für die Dimensionierung der Zentralbatterie-Anlage.

Der LED-Treiber ist für den Betrieb an DC-Spannung und gepulster DC-Spannung ausgelegt. Für einen zuverlässigen Betrieb ist sicherzustellen, dass der LED-Treiber auch im DC- und Notlichtbetrieb innerhalb des in Kapitel „4.1 Arbeitsfenster“ spezifizierten Bereiches betrieben wird.

Lichtlevel im DC-Betrieb: programmierbar 5 – 100 %  
(Werkseinstellung = 15 %, EOF<sub>i</sub> = 0,13)

Der spannungsabhängige Eingangsstrom des Betriebsgerätes inkl. LED-Modul hängt von der angeschlossenen Last ab.

Der spannungsabhängige Leerlaufstrom des Betriebsgerätes (ohne oder mit defektem LED-Modul) ist für:

AC: < 52 mA

DC: < 6 mA

Im DC-Betrieb kann auch der Dimmbetrieb aktiviert werden.

Ist Dimming on DC aktiviert, werden die Vorgaben der Funktion DC-Erkennung ignoriert.

Auch wenn DC detektiert wird, verhält sich der LED-Treiber weiterhin wie im AC-Betrieb.

- Der augenblickliche Dimmlevel wird beibehalten
- Ein für die Funktion DC-Erkennung definierter Notlichtlevel (DC-Level) wird ignoriert
- Steuersignale via DALI und DSI werden weiterhin ausgeführt

Ist Dimming on DC aktiviert, wird kein Notbetrieb mehr erkannt.

Das Gerät schaltet nicht mehr automatisch auf den Notlichtlevel um.

### 6.7 Intelligente Temperaturüberwachung (ITG)



Der Intelligent Temperature Guard schützt den LED-Treiber vor kurzzeitiger thermischer Überhöhnung, indem die Ausgangsleistung reduziert wird.

So schützt der Intelligent Temperature Guard die Leuchte auch über ihre thermischen Limits hinaus.

Der ITG wird in Abhängigkeit vom Leuchtendesign 5 – 10 °C über der angegebenen tc-Temperatur aktiv.

Bei Überschreiten verschiedener Grenzwerte, wird der LED-Ausgangsstrom begrenzt.

Diese Grenzwerte können mittels der Software angepasst werden.

Auch die aktuelle ITG Temperatur im Gerät kann ausgelesen werden.

Mittels dieser Funktion kann auch die Sensitivität der Temperaturregelung angepasst werden.

### 6.8 inputDIM



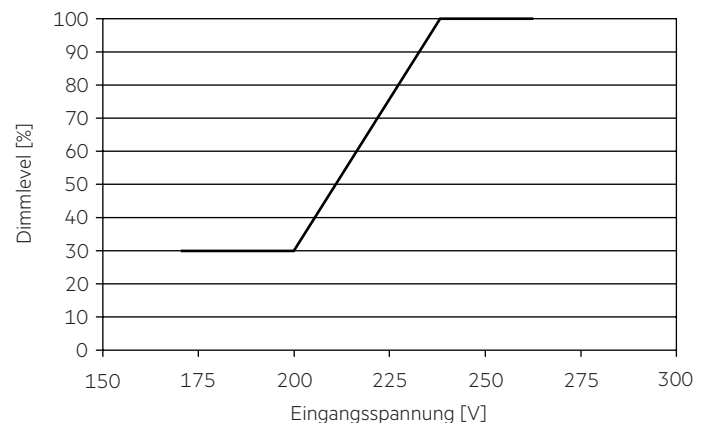
Dimmen mit der Variation der Netzspannung zwischen 170 und 250 V AC. Mittleres Software kann der max. / min. Dimmlevel eingestellt werden.

Die zugehörige Spannung kann für den max. / min. Dimmlevel individuell innerhalb des oben angegebenen Spannungsbereichs eingestellt werden.

Eingangsspannungsregulierung (IVG+) hat höhere Priorität als inputDIM.

Wenn der min. Dimmlevel, der durch die inputDIM Funktion gesetzt wurde, größer als der max. erlaubte Dimmlevel der Eingangsspannungsregulierung (IVG+) ist, hat der Wert des IVG+ Vorrang.

#### Beispiel:



### 6.9 Power-up Fading



Die Power-up Fading Funktion bietet die Möglichkeit das Einschaltverhalten anzupassen. So lässt sich das Fading während des Einschaltens über einen Zeitraum von 0,2 bis 16 Sekunden variabel einstellen.

Dabei dimmt das Gerät in der eingestellten Zeit von 0 % auf den Power-On Level.

Ab Werk in kein Fading (= 0 Sekunden) eingestellt.

## 7. Schutzfunktionen

### 7.1 Übertemperaturschutz

Um den LED-Treiber vor kurzzeitiger thermischer Überlastung zu schützen, wird bei Überschreitung der Grenztemperatur der Ausgangsstrom der LED reduziert. Der Temperaturschutz wird über  $t_{c\ max}$  aktiviert.

Die Aktivierungstemperatur variiert in Abhängigkeit von der LED-Last.

Im DC-Betrieb ist diese Funktion deaktiviert, um die Notlichtanforderung zu erfüllen.

### 7.2 Verhalten bei Kurzschluss

Bei einem Kurzschluss am LED-Ausgang wird dieser abgeschaltet.

Erst nach einem Neustart des Geräts wird der LED-Ausgang wieder aktiviert.

Der Neustart kann entweder über Netzreset oder über das Interface (DALI, DSI, ready2mains) erfolgen.

### 7.3 Verhalten bei Leerlauf

Der LED-Treiber nimmt im Leerlauf keinen Schaden. Der LED-Ausgang wird deaktiviert und ist somit spannungsfrei. Wird eine LED-Last angeschlossen, muss das Gerät zuerst neu gestartet werden, bevor der LED-Ausgang aktiviert wird.

### 7.4 Überlastschutz

Wird die maximale Last um einen definierten internen Grenzwert überschritten, schaltet der LED-Treiber den LED-Ausgang ab. Erst nach einem Neustart des Geräts wird der LED-Ausgang wieder aktiviert.

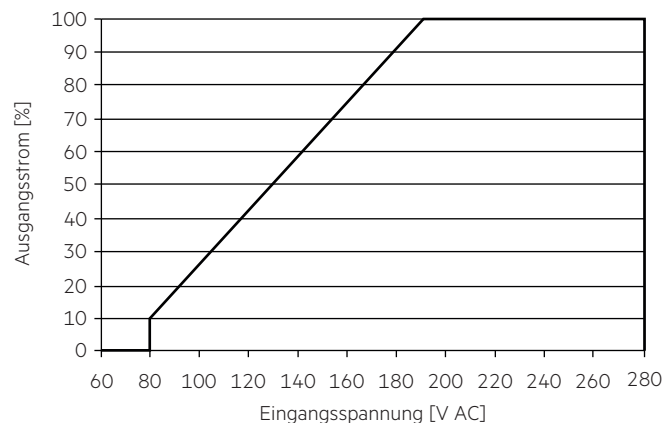
Der Neustart kann entweder über Netzreset oder über das Interface (DALI, DSI, ready2mains) erfolgen.

### 7.5 IVG+ – Intelligent Voltage Guard Plus



In einigen Fällen ist die Netzspannung nicht stabilisiert und weist Spannungsspitzen auf, die niedriger oder höher als der Nennspannungsbereich sind. Zwischen 192 V und 80 V Eingangsspannung arbeitet der LED-Treiber im Unterspannungsmodus und dimmt die Sekundärseite linear auf 10 % herab. Unterhalb von 80 V Eingangsspannung schaltet der LED-Treiber ab, startet wieder bei 90 V (ohne Reset) und dimmt linear bis auf 100 % zurück. Oberhalb von 280 V Eingangsspannung schaltet sich der LED-Treiber ab. Sinkt die Eingangsspannung unter 270 V ab, schaltet der LED-Treiber (ohne Reset) wieder ein.

Intelligent Voltage Guard Plus (IVG+) hat eine höhere Priorität als inputDIM.



### 7.6 Isolierung zwischen den Klemmen

Isolierung	Netz	FE	NTC / LED	DALI
Netz	–	doppelt	doppelt	einfach
FE	doppelt	–	einfach	doppelt
NTC / LED	doppelt	einfach	–	doppelt
DALI	einfach	doppelt	doppelt	–

einfach ... entspricht einer Basisisolierung.

doppelt ... entspricht einer doppelten oder verstärkten Isolierung.

## 8. Sonstiges

### 8.1 Isolations- bzw. Spannungsfestigkeitsprüfung von Leuchten

Elektronische Betriebsgeräte für Leuchtmittel sind empfindlich gegenüber hohen Spannungen. Bei der Stückprüfung der Leuchte in der Fertigung muss dies berücksichtigt werden.

Gemäß IEC 60598-1 Anhang Q (nur informativ!) bzw. ENEC 303-Annex A sollte jede ausgelieferte Leuchte einer Isolationsprüfung mit 500 V<sub>DC</sub> während 1 Sekunde unterzogen werden.

Diese Prüfspannung wird zwischen den miteinander verbundenen Klemmen von Phase und Neutralleiter und der Schutzleiteranschlussklemme angelegt. Der Isolationswiderstand muss dabei mindestens 2 MΩ betragen.

Alternativ zur Isolationswiderstandsmessung beschreibt IEC 60598-1 Anhang Q auch eine Spannungsfestigkeitsprüfung mit 1500 V<sub>AC</sub> (oder 1,414 x 1500 V<sub>DC</sub>). Um eine Beschädigung von elektronischen Betriebsgeräten zu vermeiden, wird von dieser Spannungsfestigkeitsprüfung jedoch dringendst abgeraten.

Die Equipotentialklemme dient zur Verbindung des Kühlkörpers mit dem LED-Treiber zur Verringerung von Transienten.

### 8.2 Bedingungen für Lagerung und Betrieb

Lufftfeuchtigkeit: 5 % bis max. 85 %, nicht kondensierend (max. 56 Tage/Jahr bei 85 %)

Lagertemperatur: -40 °C bis max. +80 °C

Bevor die Geräte in Betrieb genommen werden, müssen sie sich wieder innerhalb des spezifizierten Temperaturbereiches ( $t_a$ ) befinden.

Der LED-Treiber ist ein Einbau-Betriebsgerät und damit für die Verwendung in Leuchten bestimmt.

Wird das Produkt außerhalb einer Leuchte verwendet, muss in der Installation ein geeigneter Schutz von Personen und Umgebung vorgesehen werden (z.B. bei Lichtdecken).

### 8.3 Maximale Anzahl an Schaltzyklen

Alle LED-Treiber werden mit 50.000 Schaltzyklen geprüft. Die tatsächlich erreichbare Anzahl Schaltzyklen liegt signifikant höher.

### 8.4 Zusätzliche Informationen

Weitere technische Informationen auf [www.tridonic.com](http://www.tridonic.com) → Technische Daten

Lebensdauerangaben sind informativ und stellen keinen Garantieanspruch dar.

Keine Garantie wenn das Gerät geöffnet wurde!