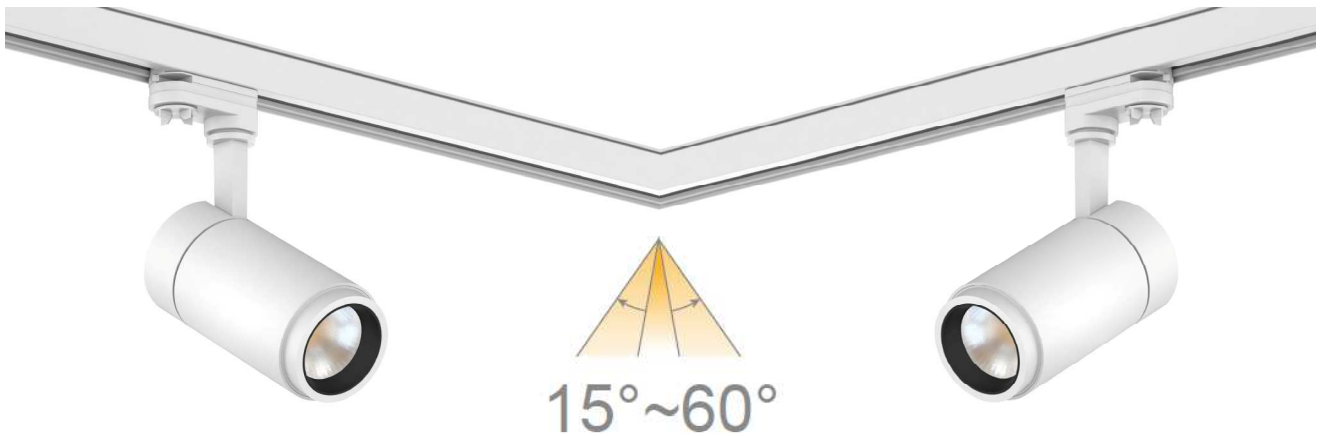


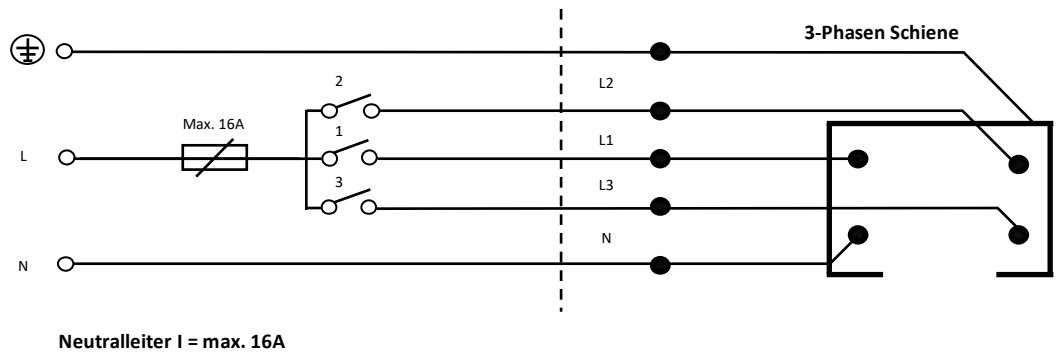
LED-3-Phasen Schienenleuchten 15 und 30 Watt „Vario 3“



1.) Anschlussbeispiele:

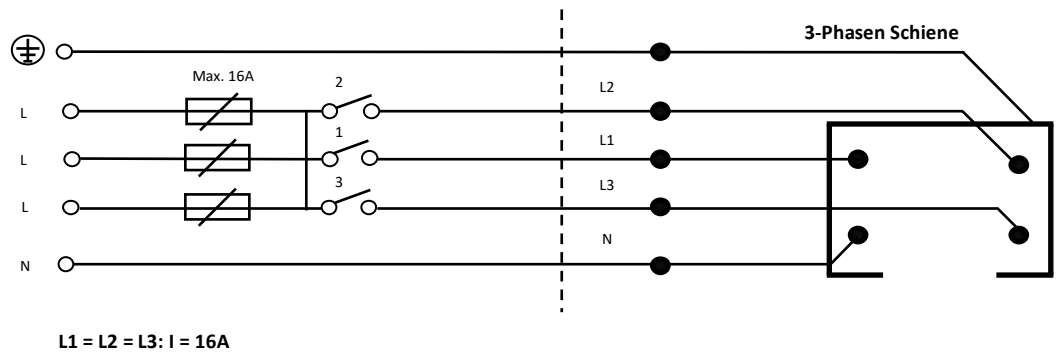
A:

1-Phase | 3 Kreise
230V AC
16A, 3,7 kVA



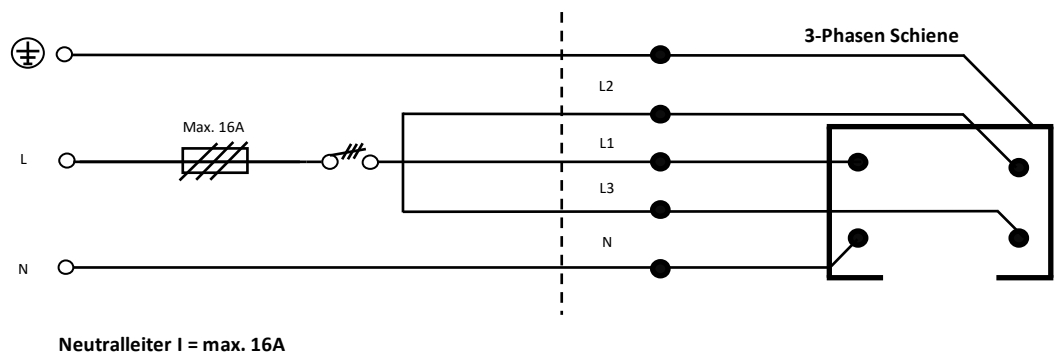
B:

3-Phasen | 3 Kreise
230/400V AC
16A, 3x3,7 kVA



C:

3-Phasen | 3 Kreise
230/400V AC
16A, 11,1 kVA

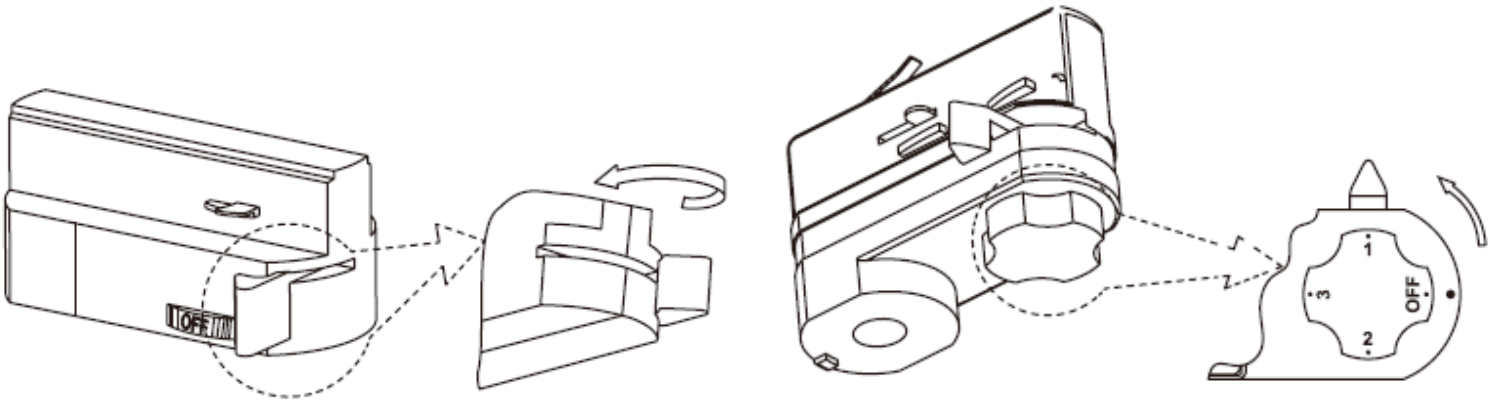


LED-3-Phasen Schienenleuchten 15 und 30 Watt „Vario 3“

2.) Installation in der 3-Phasenschiene:

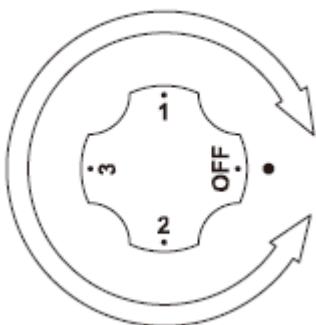
Schritt 1:

Vor der Installation in die Schiene Position am Rad auf „OFF“ drehen und den Hebel für die Verriegelung wie in der Grafik stellen.

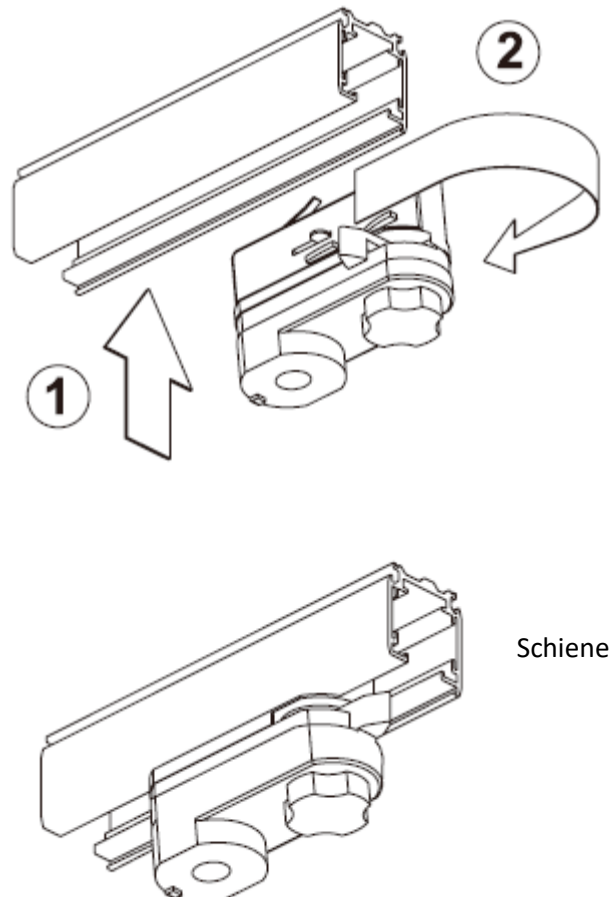


Schritt 2:

Den Adapter in die Schiene (1) geben und den Hebel 90° für die Verriegelung drehen (2)



Phase 1, 2 oder 3 auswählen. Die Phase lässt sich nur auswählen wenn die Verriegelung an der Schiene richtig eingestellt ist.



Adapter der Leuchte fix in der Schiene eingerastet