

## LED Panel Serie: „Evo Backlight“

Inhalt:

I. Übersicht

II. Produktprogramm

III. Montage mit Aufbaurahmen (Aufputz)

VI. Montage in Deckenausschnitte mit Spangen

V. Montage mit Seilabhangung

---

## I. bersicht

LED Backlight Panels haben im Vergleich zu herkommlichen LED Panels die Chips nicht im Rahmen, sondern direkt hinter der Abdeckung verbaut. Das ermoglicht einerseits eine einfachere Fertigung der Panels und somit einen gunstigeren Preis und andererseits eine sehr gute Warmeableitung. Die gleichmaige Ausleuchtung, vor allem im gedimmten Zustand ist dabei nicht so homogen wie bei Standard Panels.

Die „Evo Backlight“ Serie hat einen UGR-Wert <19 und ist fur Bildschirmarbeitsplatze nach DIN 12464-1 geeignet. Die Panels sind zudem spritzwasserfest (IP44).

Die Panels werden ohne Treiber ausgeliefert. Die Treiber konnen zwischen einer Standardvariante (nicht dimmbar) oder einer dimmbaren Variante (TRIAC) gewahlt werden.

Die Panels konnen von der Decke abhangt, in Deckenausschnitte integriert oder mit einem Aufbaurahmen direkt an der Decke montiert werden.

Mit der „Evo Backlight“ Serie hat man die Moglichkeit die Farbtemperatur uber einen Schiebeschalter direkt am Panel einzustellen (3000, 4000 oder 5700 Kelvin).



## II. Produktprogramm



Artikel Nr.: 42030361 | 62 x 62 cm LED Panel, 32 Watt „Evo Backlight“

Artikel Nr.: 42040361 | 30 x 120 cm LED Panel, 32 Watt „Evo Backlight“



Artikel Nr.: 94203610 | LED Treiber Standard (nicht dimmbar)



Artikel Nr.: 94203611 | LED Treiber TRIAC (dimmbar)



Artikel Nr.: 49303001 | Aufbaurahmen für 62 x 62 cm „Evo Backlight“ Panele

Artikel Nr.: 49304001 | Aufbaurahmen für 30 x 120 cm „Evo Backlight“ Panele



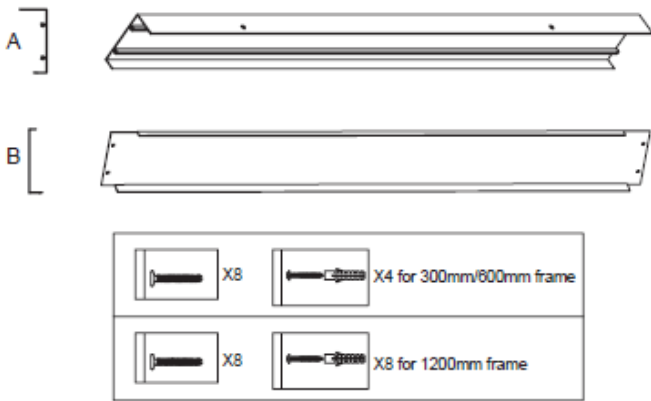
Artikel Nr.: 49400002 | 4-teilige Seilabhängung für alle „Evo Backlight“ Panele



Artikel Nr.: 49500001 | Spangen für alle „Evo Backlight“ Panele

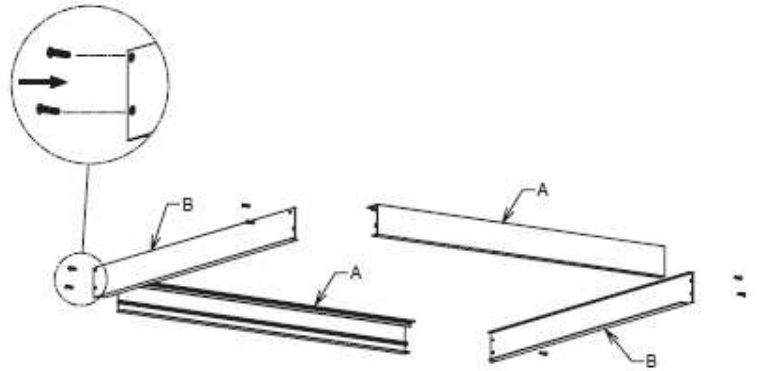
**III. Aufbaurahmen für Backlight LED Panels**

Schritt 1:



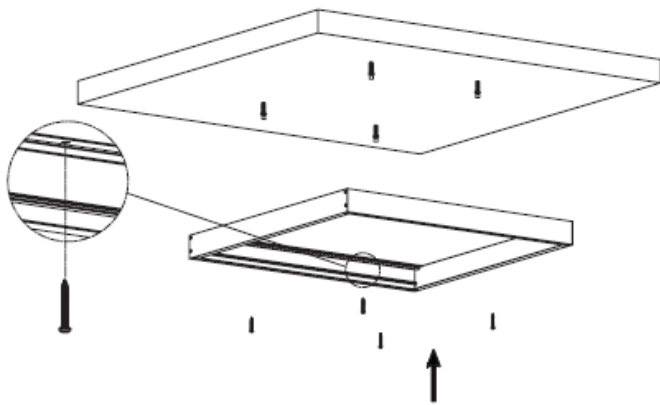
Entpacken: 2 x Profil A, 2 x Profil B, Befestigungsmaterial

Schritt 2:



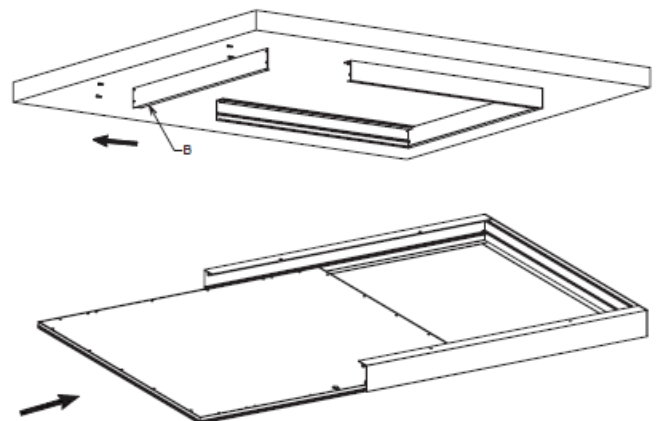
Drei Profile zusammenschrauben

Schritt 3:



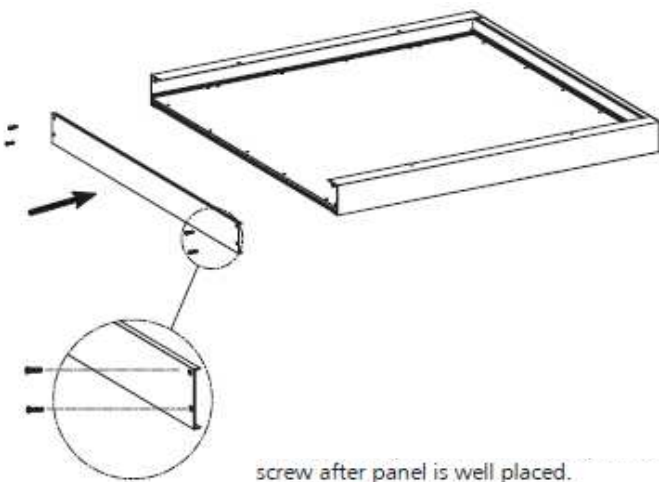
Rahmen bestehend aus 3 Profilen an der Decke befestigen

Schritt 4:



Panel einschieben

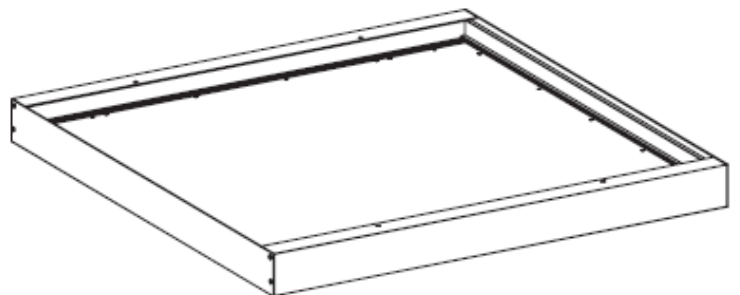
Schritt 5:



Letzte Seite schließen

screw after panel is well placed.

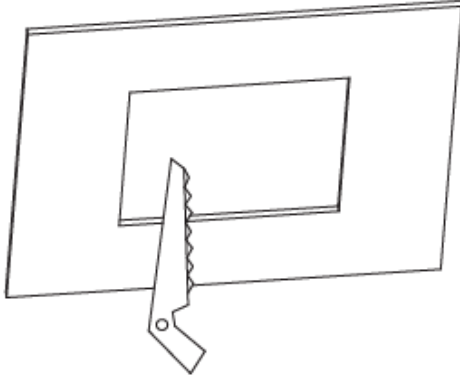
Schritt 6:



Einschalten

## VI. Einbau in Deckenausschnitte mit Spangen

Schritt 1:

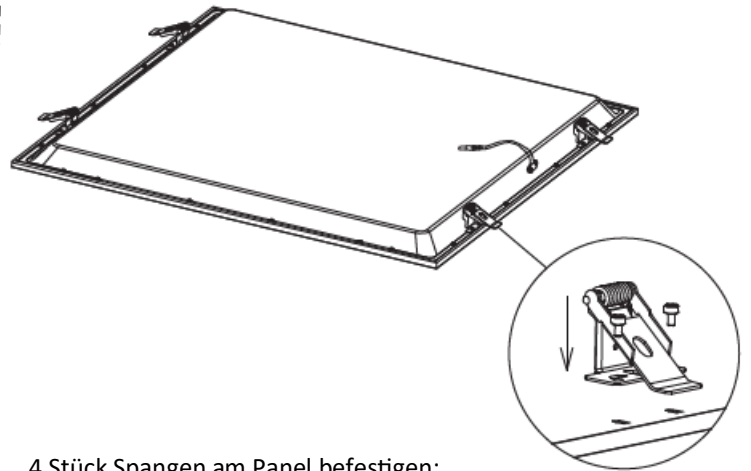


Deckenöffnung schneiden:

Ausschnitts Maß: **590 x 590 mm** für 62 x 62 cm Panel

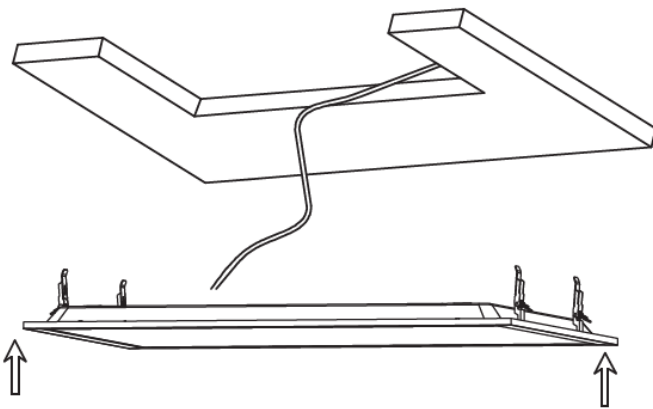
Ausschnitts Maß: **270 x 1170 mm** für 30 x 120 cm Panel

Schritt 2:



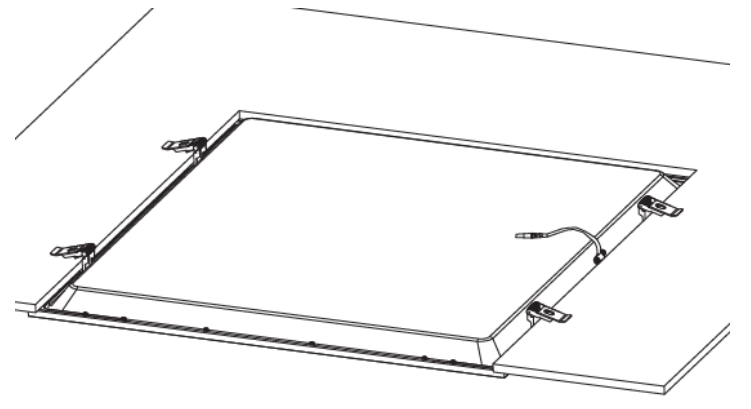
4 Stück Spangen am Panel befestigen:

Schritt 3:



Spangen vertikal stelle und in die Öffnung schieben

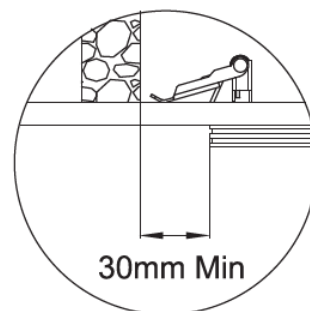
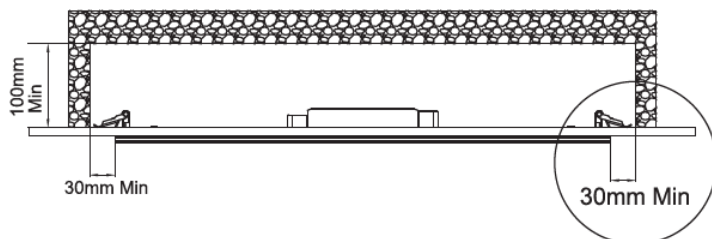
Schritt 4:



Spangen in der Öffnung einfedern lassen

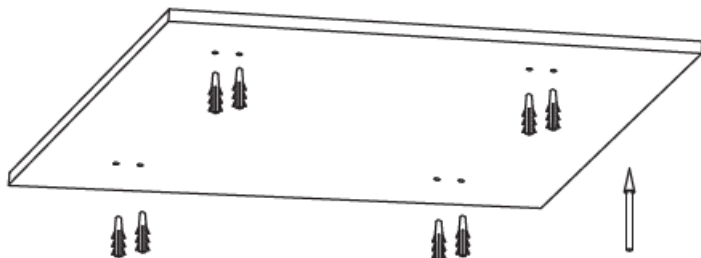


Abstände:



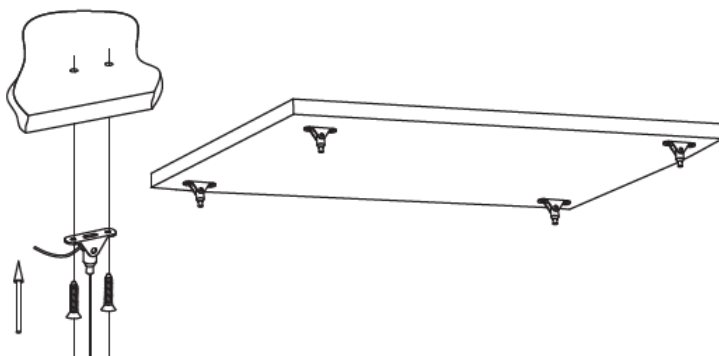
## V. Abhängung von der Decke mit Seilen

### Schritt 1:



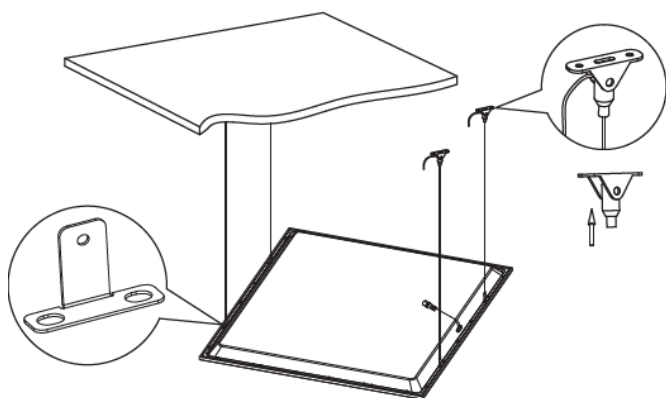
Dübel an der Decke befestigen

### Schritt 2:



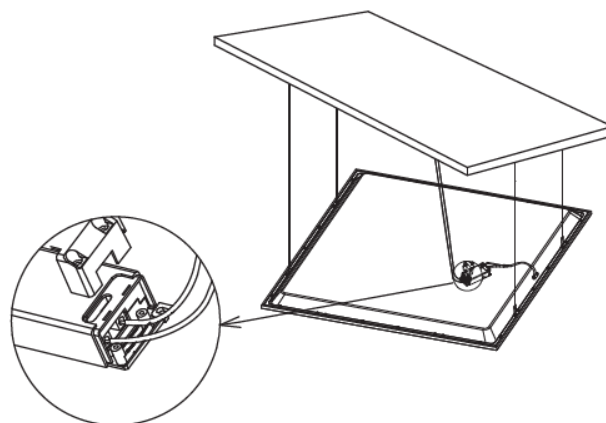
Den Montagehalter mit den Schrauben an der Decke befestigen

### Schritt 3:



Seile durch den Montagehalter ziehen und Länge einstellen

### Schritt 4:



Panel mit Treiber verbinden und an den Netzstrom anschließen

