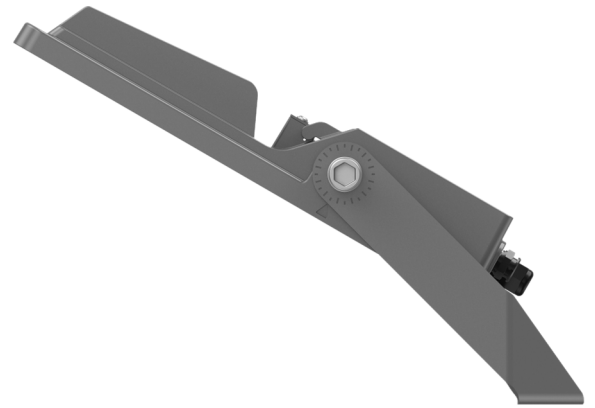


LED Strahler „Mira-Flex“ mit einstellbarer Farbtemperatur

Inhalt:

1. Übersicht
2. Highlights
3. Dimensionen | Gewichte
4. Installation | Montage
5. Einstellungen in der Anschlussbox
6. Tageslichtsensor
7. Serienschaltung
8. Abstrahlwinkel | Ausleuchtung



1. Übersicht

Die „Mira-Flex“ LED-Strahler sind der Inbegriff einer flexiblen und anwenderfreundlichen Beleuchtung. Bei den Strahlern kann die Farbtemperatur (3000, 4000 oder 5000 Kelvin und die Leistung (100, 75, 50%) eingestellt werden.

Dazu hat die „Mira-Flex“ Serie einen integrierten Tageslichtsensor der auf zwei Lux-Werten eingestellt oder deaktiviert werden kann. Die Einstellungen können bequem in einer separaten Anschlussbox vorgenommen werden.

Das 150 cm lange Anschlusskabel ermöglicht eine bequeme Installation. Die Strahler können zudem in Serie (Loop-in - Loop-out) geschaltet werden.

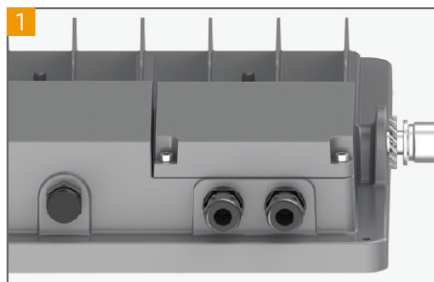
Die Leuchten haben ein Gehäuse (IP66) aus kupferarmen Aluminium-Druckguss das pulverbeschichtet und gegen Korrosion (C4-Grad), speziell behandelt ist. Das integrierte Druckausgleichsventil kompensiert Temperaturschwankungen.

Als Zubehör gibt es Mastadapter für 60 und 76 mm Mastzöpfe.

2. Highlights



Einfacher Anschluss



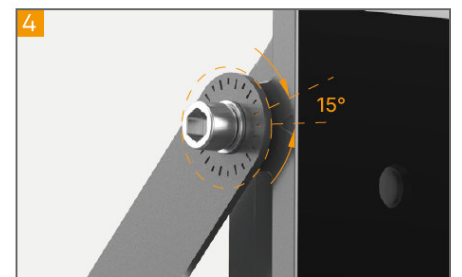
Variable Einstellungen



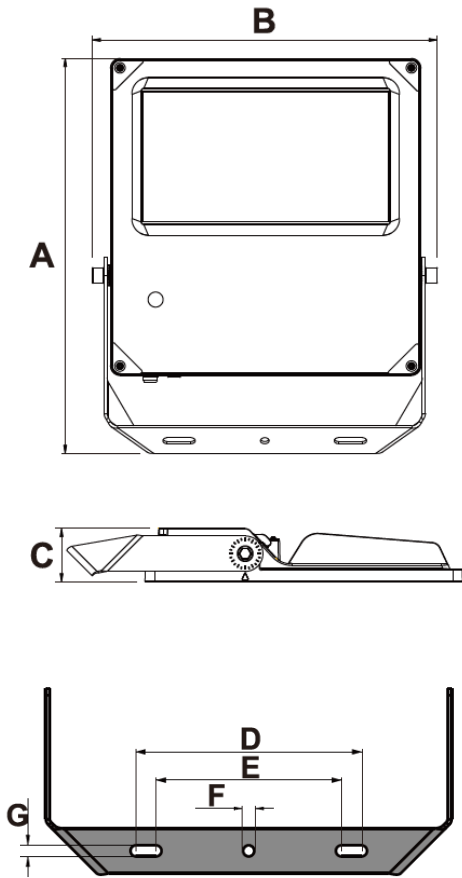
Abgeschrägter Bügel



Präzise Winkelstellung

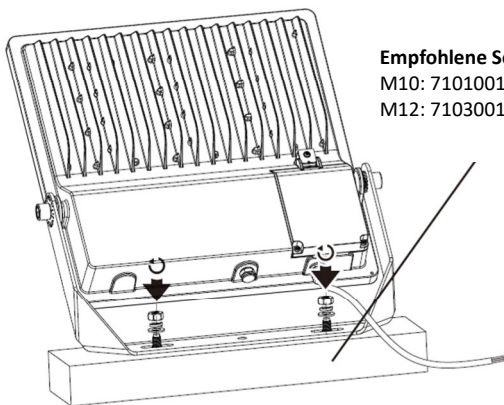


3. Dimensionen | Gewichte

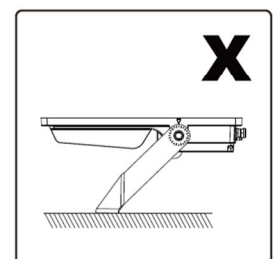
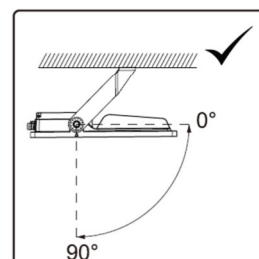
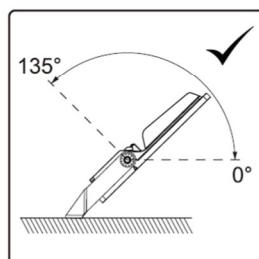
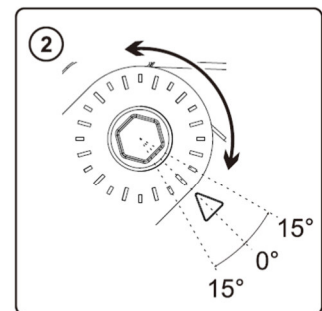
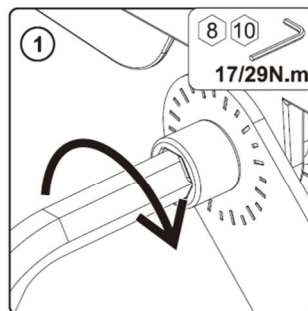


Artikel	71010011 (in mm)	71030011 (in mm)
A x B x C	346 x 355 x 57	500 x 436 x 68
D	190	225
E	150	185
F	11	11
G	11	11
Gewicht (g)	3600 g	6400 g
Windangriff (m ²)	0,1	0,19

4. Installation | Montage

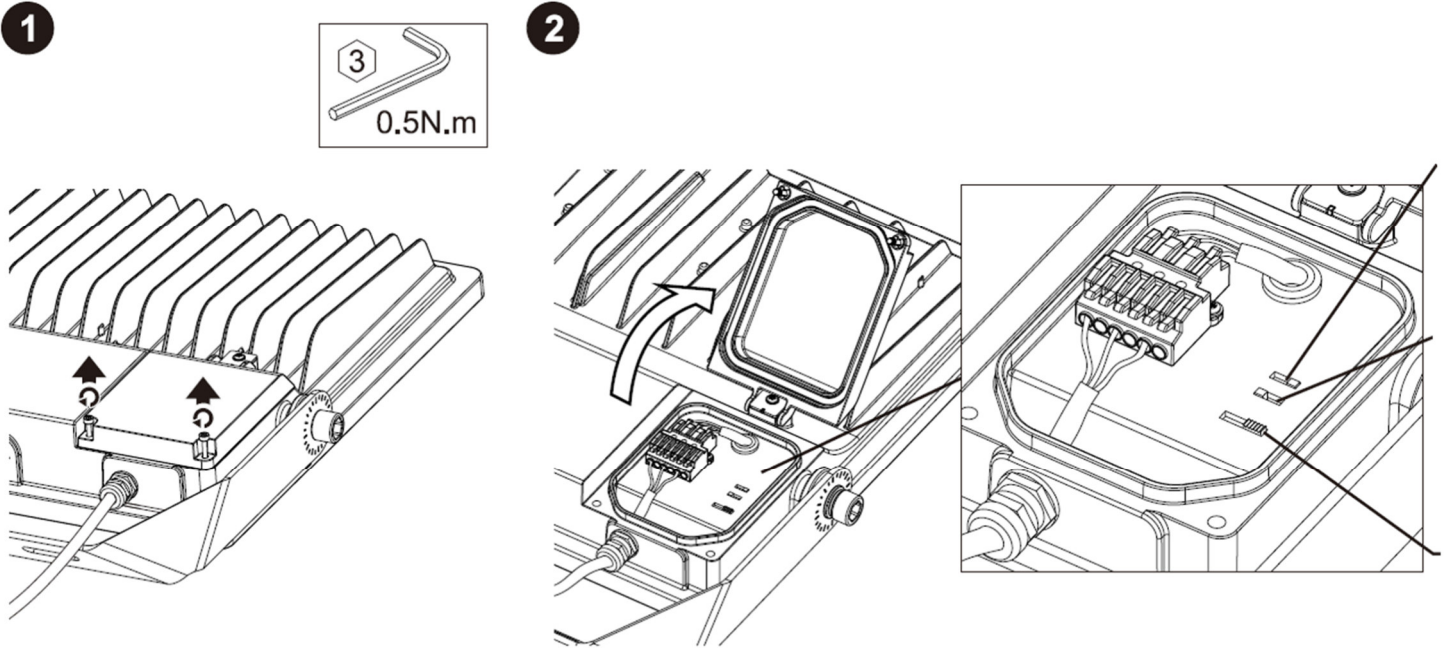


Empfohlene Schrauben:
M10: 71010011
M12: 71030011



Keine Montage mit Leuchtfläche nach oben!

5. Einstellungen in der Anschlussbox



1.) Leistung

50 | 75 | 100% (voreingestellt)

2.) Tageslichtsensor

25-75 Lux | 200 - 600 Lux | Aus

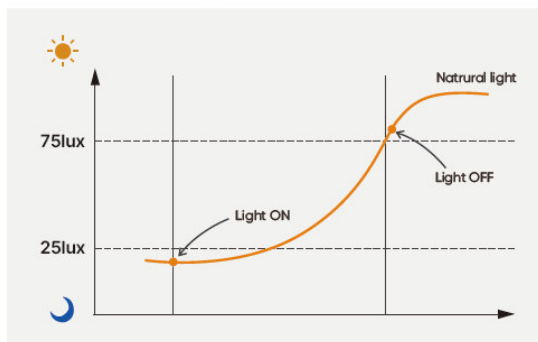
3.) Farbtemperatur (Kelvin)

3000K | 4000K | 5000K (voreingestellt)

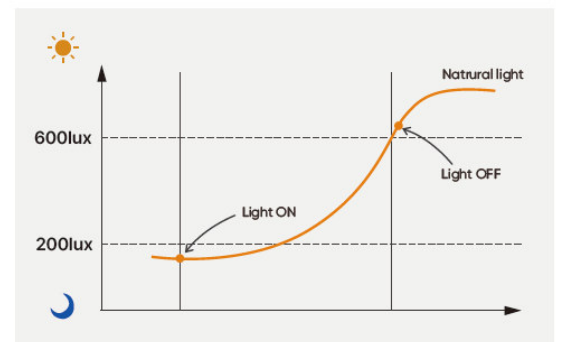
6. Tageslichtsensor:



2 Einstellungen:



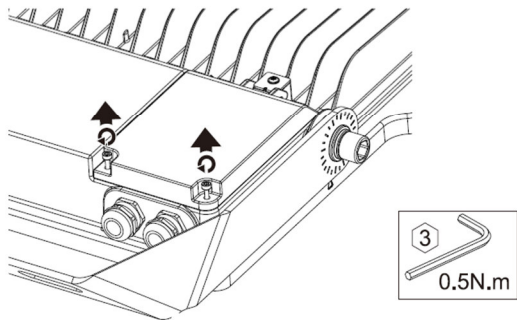
1. Licht an: <25 Lux | Licht aus: >75 Lux



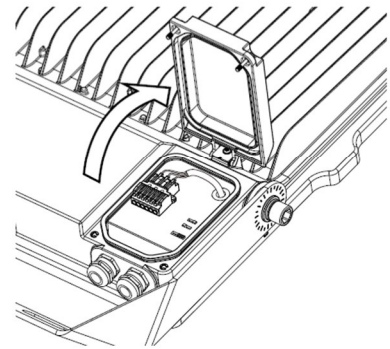
2. Licht an: <200 Lux | Licht aus: >600 Lux

7. Serienschaltung

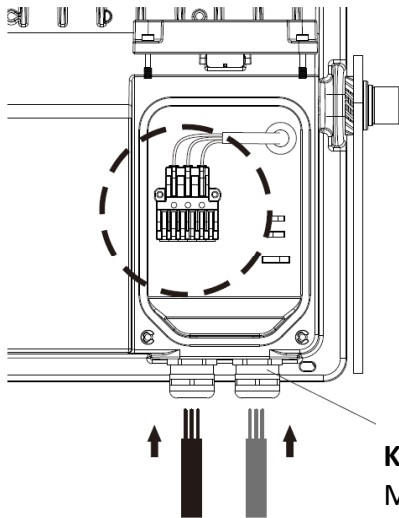
1



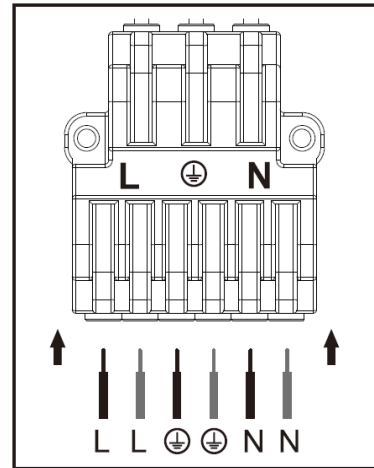
2



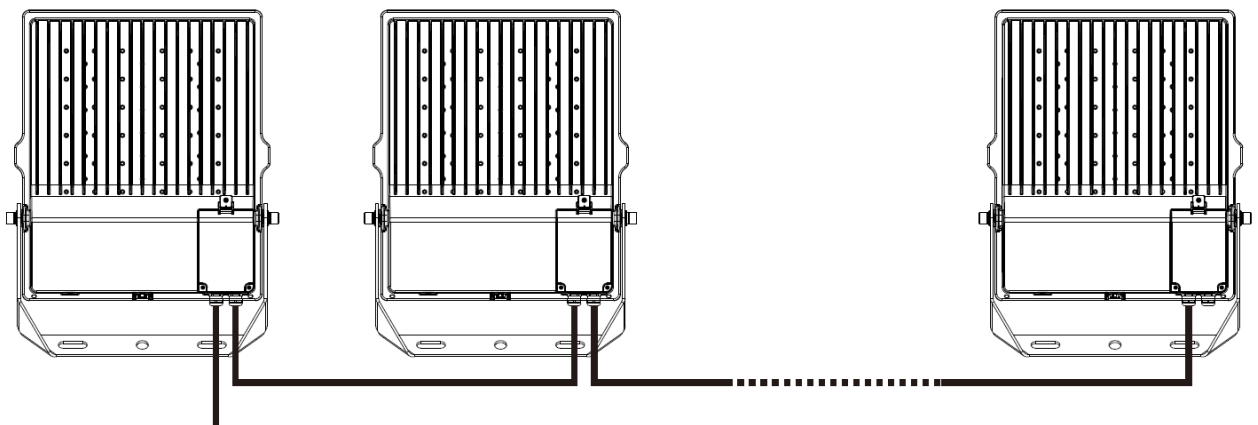
3



Kabeldurchmesser
M16: 4-10 mm



4



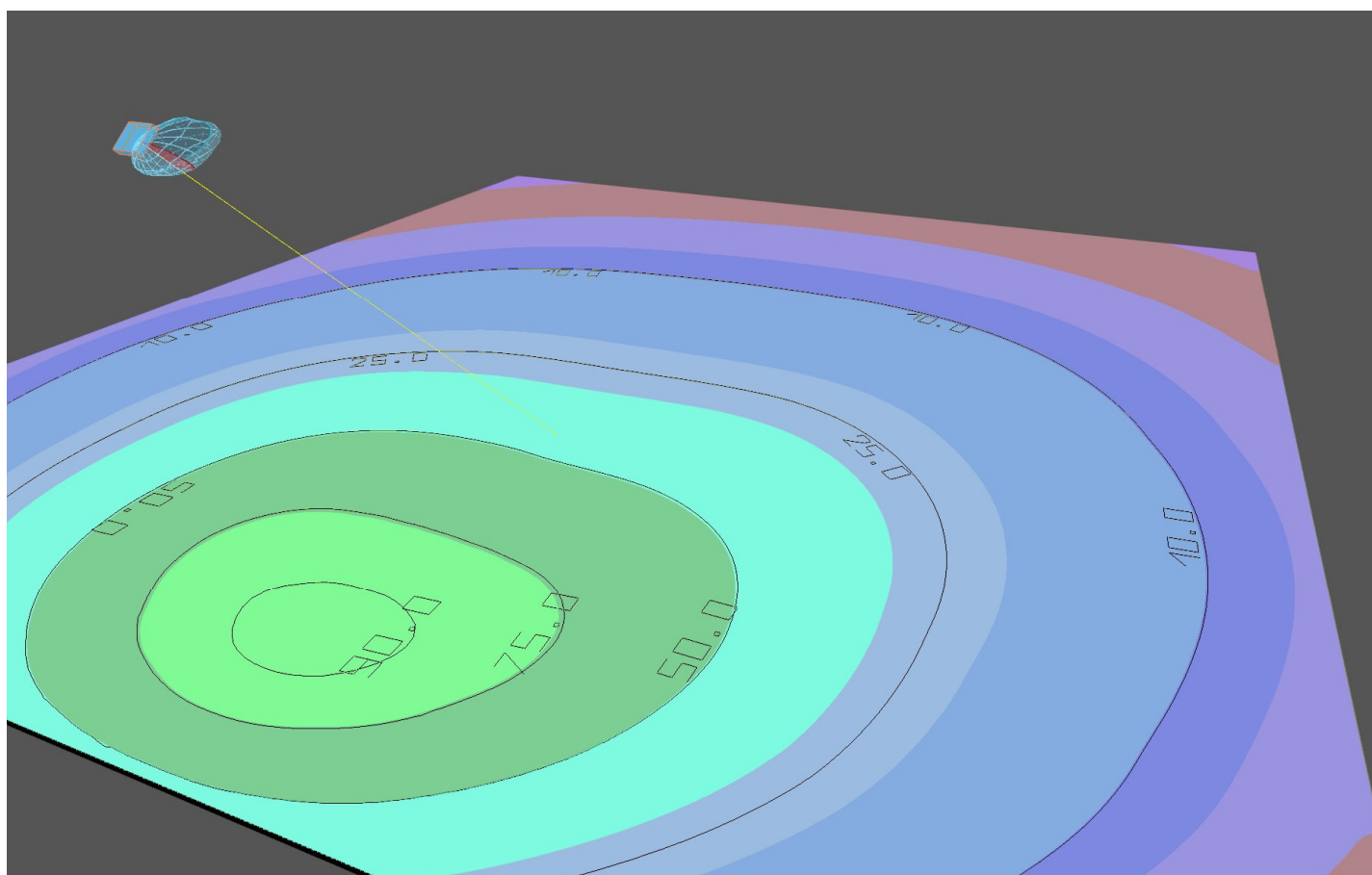
AC

	B16	C16
100 Watt	6 Stück	10 Stück
300 Watt	3 Stück	5 Stück

8. Abstrahlwinkel | Ausleuchtung

Leistung	Empfohlene Höhe	Ersatz für	
		HQL	Halogen
50 Watt	3 - 6 Meter	150 Watt	400 Watt
75 Watt	4 - 7 Meter	200 Watt	600 Watt
100 Watt	5 - 8 Meter	300 Watt	800 Watt
150 Watt	5 - 10 Meter	400 Watt	1000 Watt
225 Watt	7 - 12 Meter	600 Watt	-
300 Watt	8 - 15 Meter	900 Watt	-

Leistung	Installierte Höhe	Ausleuchtung (Breite)	Ausleuchtung (Tiefe)	Beleuchtungsstärke (Lux)
225 Watt	8 Meter	ca. 26 Meter	ca. 20 Meter	10 - 90 Lux



45° angestellter Montagewinkel
8 Meter Höhe mit 225 Watt | 4000 Kelvin

Falschfarben Diagramm mit Isoluxlinien
Zahlenwerte in Lux