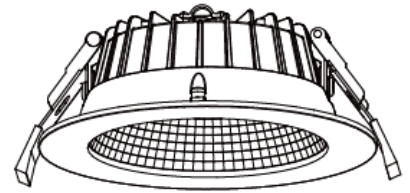


Runde LED-Panels „Punta 2.0“

Inhalt:

1. Übersicht
2. Deckenausschnitt und Dimensionen
3. Anschluss | LED-Treiber - Einstellung der Stromstärke
4. Montage und Installation



1. Übersicht

Die dimmbaren LED-Downlights „Punta 2.0“ gibt es in drei Größen (145 mm, 190 mm und 238 mm Durchmesser). Optional gibt es einen LED-Treiber für Phasen Dimmung und einen für zusätzliche Steuerungen (DALI-DT6, PUSH, 0-10V). Die Netzteile müssen auf die jeweilige Stromstärke der LED-Panels eingestellt werden. Die Vorderseite der Downlights ist IP54 geschützt, die Rückseite IP40.

Achtung: Es ist kein LED-Treiber im Lieferumfang enthalten.

Die Farbtemperatur kann über einen DIP-Schalter eingestellt werden: 3000 Kelvin (warmweiß), 4000 Kelvin (normalweiß) oder 5500 Kelvin tageslichtweiß.



3000 Kelvin



4000 Kelvin



5500 Kelvin

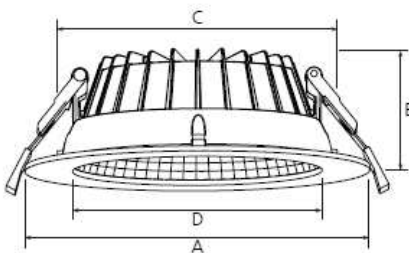
Die Downlights werden direkt in Deckenausschnitte integriert.

2. Deckenausschnitt und Dimensionen

Art. Nr. 41040122 | 145 mm | 12 Watt

Art. Nr. 41060182 | 190 mm | 18 Watt

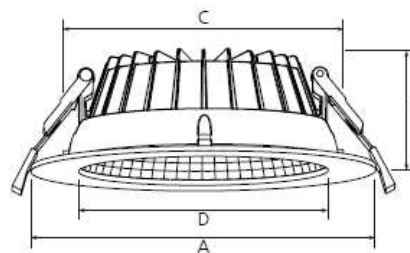
Art. Nr. 4108222 | 238 mm | 22 Watt



A	B	C	D
145 mm	55 mm	118 mm	103 mm

Deckenausschnitt:

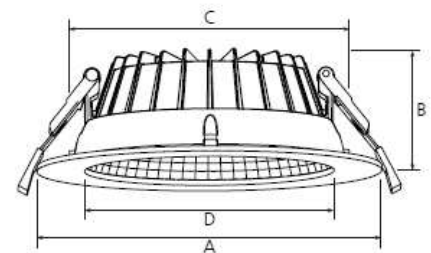
Ø 120 - 130 mm



A	B	C	D
190 mm	61 mm	158 mm	143 mm

Deckenausschnitt:

Ø 160- 170 mm



A	B	C	D
228 mm	61 mm	199 mm	183 mm

Deckenausschnitt:

Ø 200 - 210 mm

3. Anschluss | LED-Treiber

Die optionalen LED-Treiber müssen vor dem Betrieb auf die jeweilige Stromstärke der Panels eingestellt werden.

Achtung: Voreingestellt ist immer die höchste Stromstärke.

Übersicht

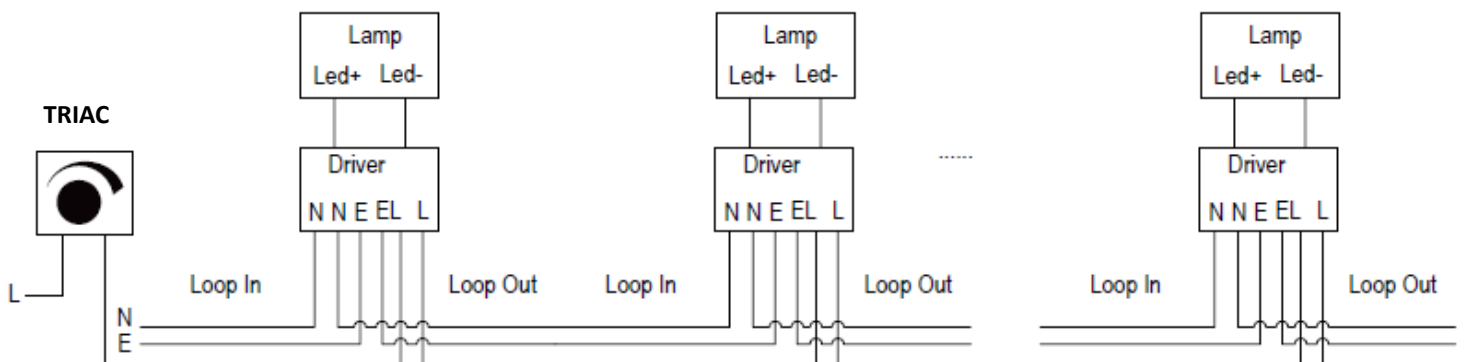
„Punta 2.0“ Downlights		TRIAC Dimmung über Phase			DALI-DT6 PUSH 0-10V		
Art. Nr.	Watt	Art. Nr.	Bezeichnung	Strom	Art. Nr.	Bezeichnung	Strom
41040122	12 Watt	94500060	KSI-13W300-A4DF1	300 mA	94500050	XSI-22W-550-A8DA0FDT5	300 mA
41060182	18 Watt	94500070	KSI-25W600-A8DF1	450 mA	94500050	XSI-22W-550-A8DA0FDT5	450 mA
41080222	22 Watt	94500070	KSI-25W600-A8DF1	550 mA	94500050	XSI-22W-550-A8DA0FDT5	550 mA

Einstellung der Netzteile für TRIAC-Dimmung (Einstellung über DIP-Schalter direkt am LED-Treiber)

KSI-13W300-A4DF1 für 22 Watt Downlights mit TRIAC				
VDC	Max. Leistung	Strom	1	2
30-40V	12 Watt	300 mA	ON	ON

KSI-25W600-A4DF1 für 18 und 22 Watt Downlights mit TRIAC					
VDC	Max. Leistung	Strom	1	2	3
30-40V	18 Watt	450 mA	-	-	ON
30-40V	22 Watt	550 mA	-	ON	ON

Anschlussschema für TRIAC-Phasendimmung



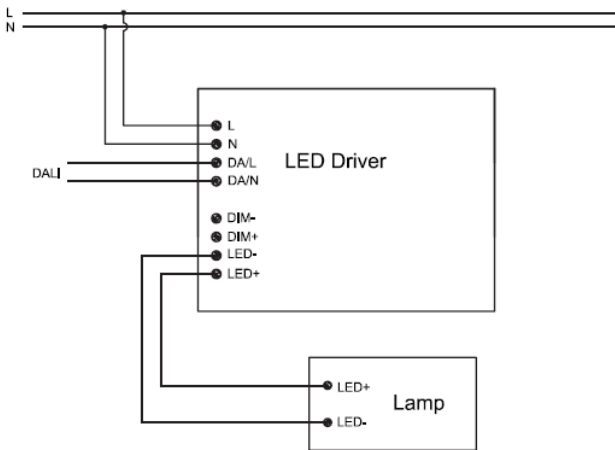
3. Anschluss | LED-Treiber

Einstellung der Netzteile für DALI-PUSH-0-10V Dimmung (Einstellung über DIP-Schalter direkt am LED-Treiber)

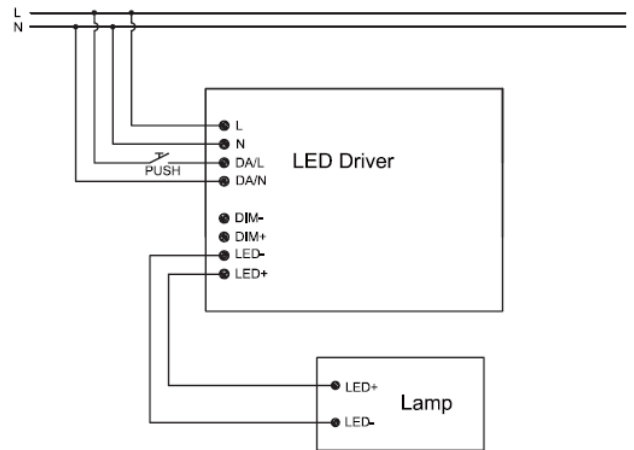
XSI-22W550-A8DA0F für 12, 18 und 22 Watt Downlights mit DALI etc.					
VDC	Max. Leistung	Strom	1	2	3
30-40V	12 Watt	300 mA	-	ON	-
30-40V	18 Watt	450 mA	ON	-	ON
30-40V	22 Watt	550 mA	ON	ON	ON

Anschlusschema für DALI und PUSH

DALI

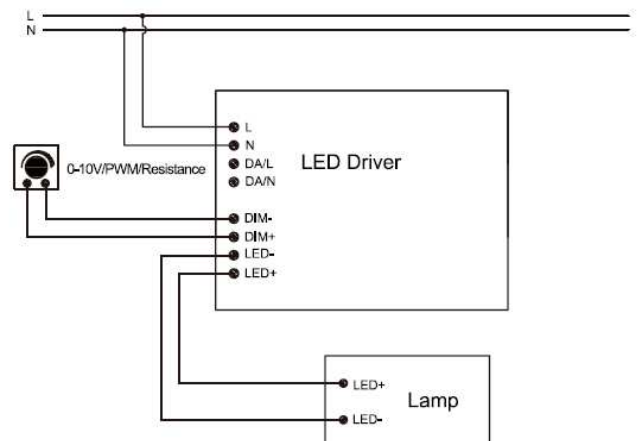
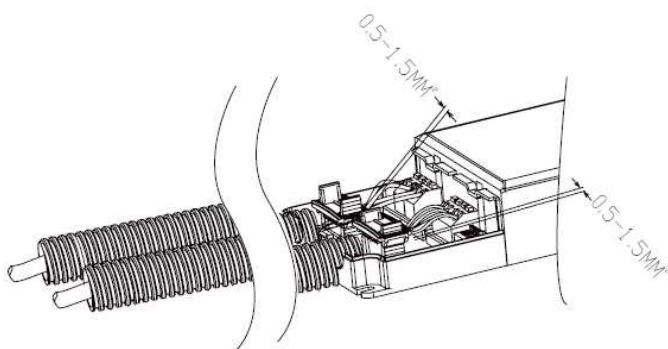


PUSH



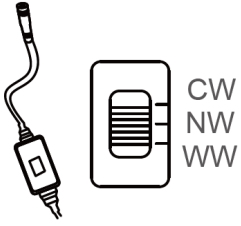
Anschlusschema für 0-10V

0-10V

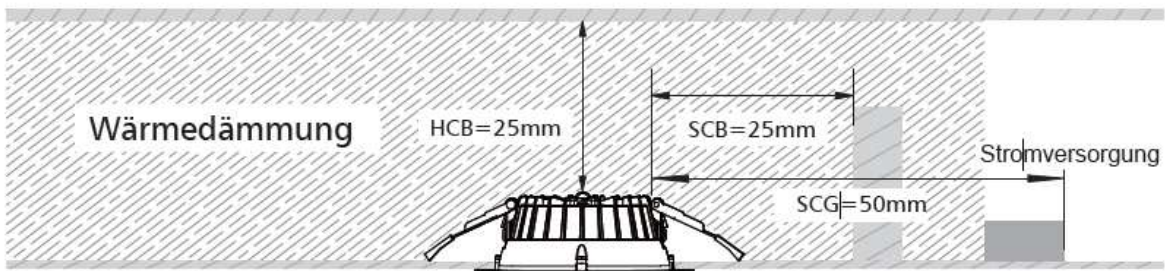
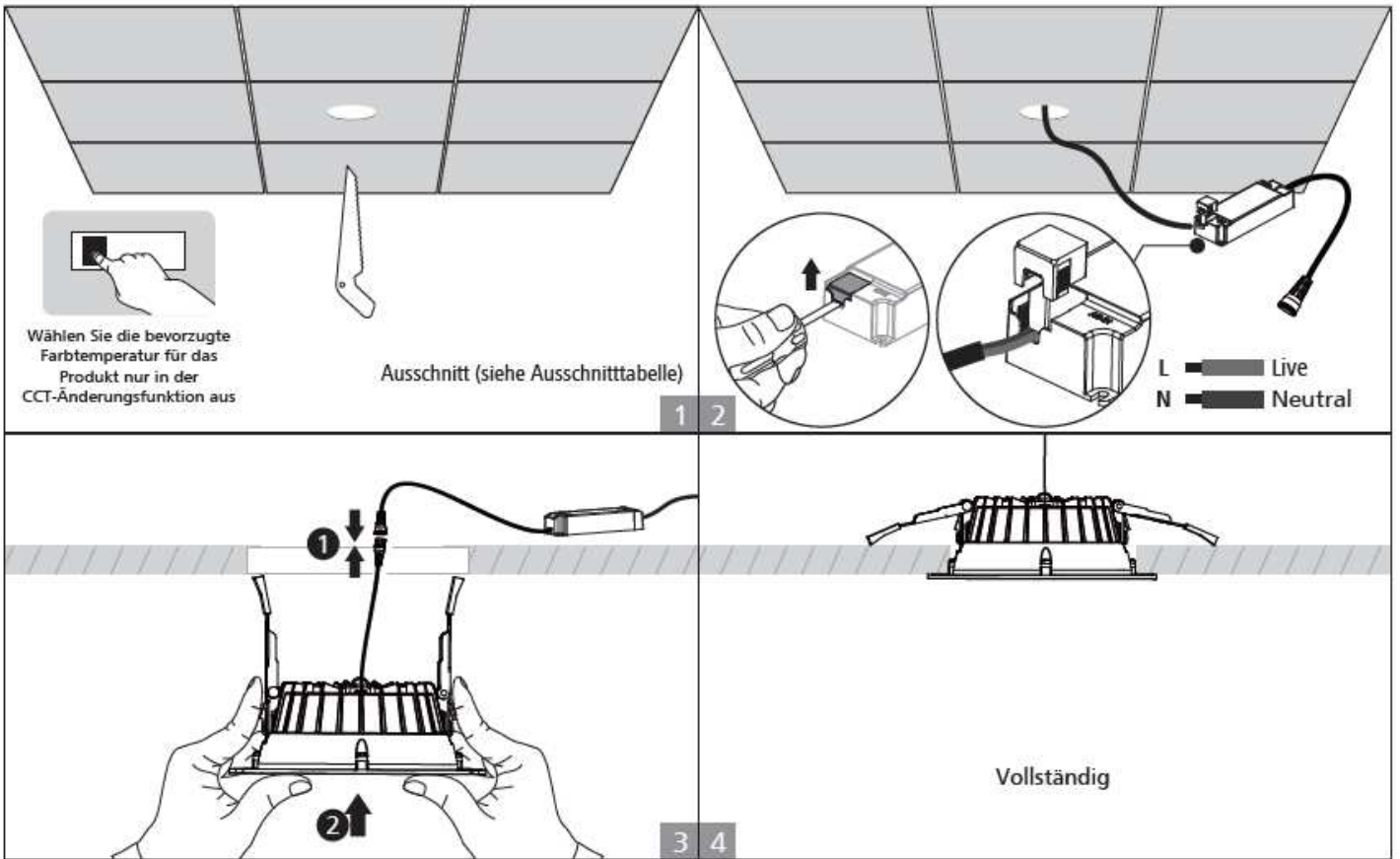


4. Montage und Installation

Vor dem Anschluss die gewünschte Farbtemperatur über den DIP Schalter einstellen:



CW	5500 Kelvin
NW	4000 Kelvin
WW	3000 Kelvin



BRANDGEFAHR – Erforderlicher Abstand zu Strukturbauteilen und Bauelementen
 SCB=25mm HCB=25mm MIC=0mm SCI=0mm

HCB: Höhenabstand zum Gebäudeelement
 MIC: Mindestisoliationsabstand
 SCI: Seitlicher Abstand zur Isolierung
 SCB: Seitlicher Abstand zum Bauteil
 SCG (Seitenabstand zu Hilfsgeräten (Vorschaltgerät (CG)): 50 mm