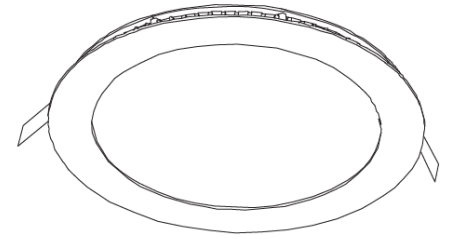


Runde LED-Panels "Rondo 4"

Inhalt:

1. Übersicht
2. Deckenausschnitt und Dimensionen
3. Anschluss | LED-Treiber - Einstellung der Stromstärke
4. Montage und Installation



1. Übersicht

Die dimmbaren runden LED-Panels „Rondo 4“ gibt es in drei Größen (120 mm, 170 mm und 238 mm Durchmesser). Optional gibt es einen LED-Treiber für Phasen Dimmung und einen für zusätzliche Steuerungen (DALI-DT6, PUSH, 0-10V). Die Netzteile müssen auf die jeweilige Stromstärke der LED-Panels eingestellt werden.

Achtung: Es ist kein LED-Treiber im Lieferumfang enthalten.

Die Farbtemperatur kann über einen DIP-Schalter eingestellt werden: 3000 Kelvin (warmweiß), 4000 Kelvin (normalweiß) oder 5700 Kelvin tageslichtweiß.



3000 Kelvin



4000 Kelvin

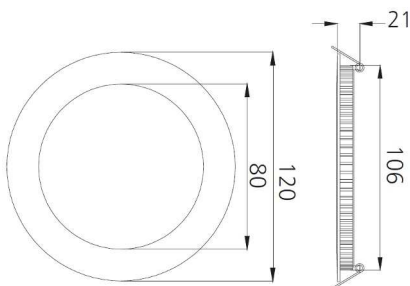


5700 Kelvin

Die runden Panels werden direkt in Deckenausschnitte integriert.

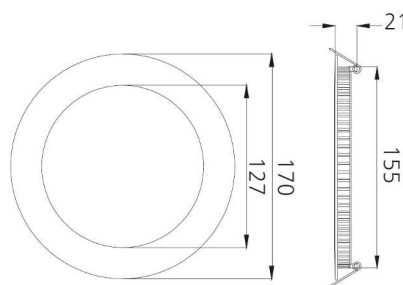
2. Deckenausschnitt und Dimensionen

Art. Nr. 44120072 | 120 mm | 7 Watt



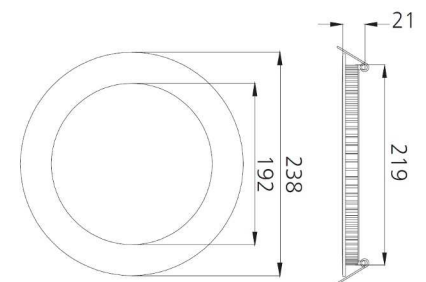
Deckenausschnitt:
Ø 108 - 113 mm

Art. Nr. 44180122 | 170 mm | 12 Watt



Deckenausschnitt:
Ø 157- 162 mm

Art. Nr. 44240222 | 238 mm | 22 Watt



Deckenausschnitt:
Ø 224 - 228 mm

3. Anschluss | LED-Treiber

Die optionalen LED-Treiber müssen vor dem Betrieb auf die jeweilige Stromstärke der Panels eingestellt werden.

Achtung: Voreingestellt ist immer die höchste Stromstärke.

Übersicht

„Rondo 4“ Panels		TRIAC Dimmung über Phase			DALI-DT6 PUSH 0-10V		
Art. Nr.	Watt	Art. Nr.	Bezeichnung	Strom	Art. Nr.	Bezeichnung	Strom
44120072	7/8 Watt*	94500060	KSI-13W300-A4DF1	180 mA	94500050	XSI-22W-550-A8DA0FDT5	200 mA
44180122	12 Watt	94500060	KSI-13W300-A4DF1	300 mA	94500050	XSI-22W-550-A8DA0FDT5	300 mA
44240222	22 Watt	94500070	KSI-25W600-A8DF1	550 mA	94500050	XSI-22W-550-A8DA0FDT5	550 mA

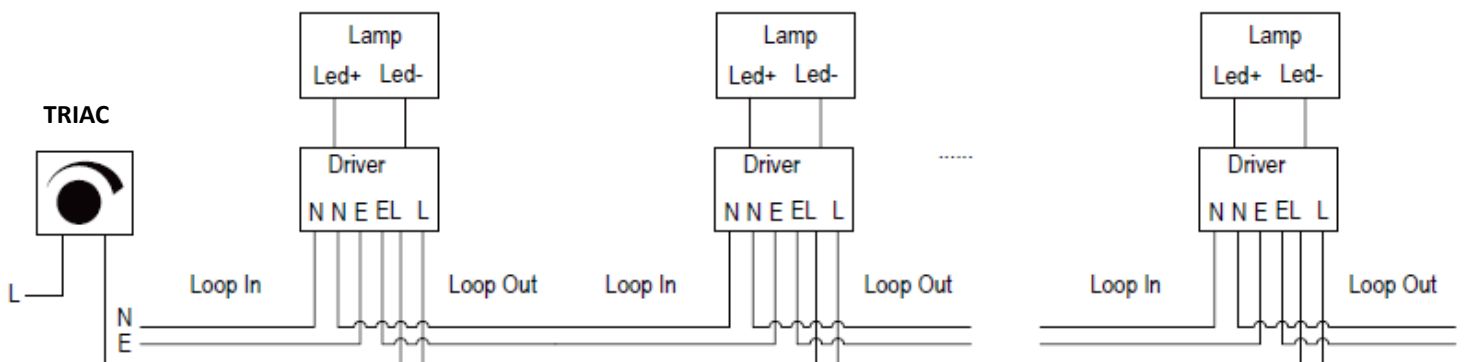
* Bei den DALI-Treiber hat das Panel bedingt durch die höhere Stromstärke 8 Watt

Einstellung der Netzteile für TRIAC-Dimmung (Einstellung über DIP-Schalter direkt am LED-Treiber)

KSI-13W300-A4DF1 für 7 und 12 Wat Panels mit TRIAC				
VDC	Max. Leistung	Strom	1	2
30-40V	7,2 Watt	180 mA	-	-
30-40V	12 Watt	300 mA	ON	ON

KSI-25W600-A4DF1 für 22 Wat Panels mit TRIAC					
VDC	Max. Leistung	Strom	1	2	3
30-40V	22 Watt	550 mA	-	ON	ON

Anschlusschema für TRIAC-Phasendimmung



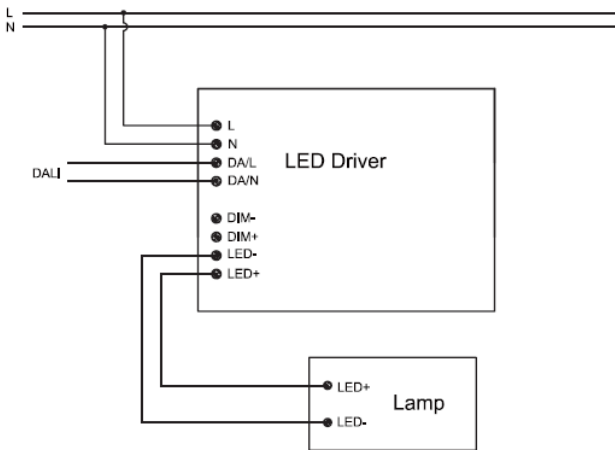
3. Anschluss | LED-Treiber

Einstellung der Netzteile für DALI-PUSH-0-10V Dimmung (Einstellung über DIP-Schalter direkt am LED-Treiber)

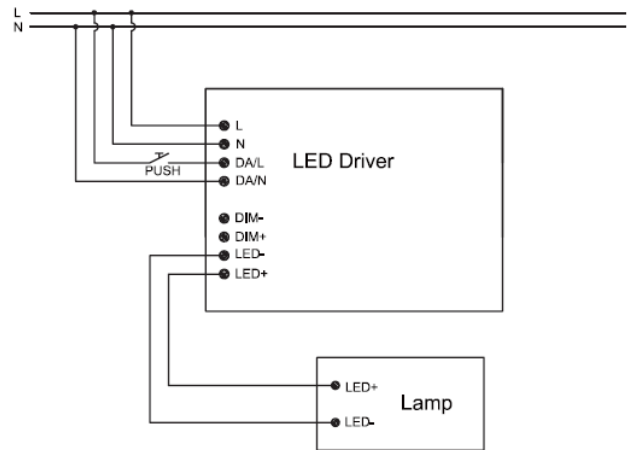
XSI-22W550-A8DA0F für 7, 12 und 22 Watt Panels mit DALI etc.					
VDC	Max. Leistung	Strom	1	2	3
30-40V	8 Watt	200 mA	-	-	-
30-40V	12 Watt	300 mA	-	ON	-
30-40V	22 Watt	550 mA	ON	ON	ON

Anschlusschema für DALI und PUSH

DALI

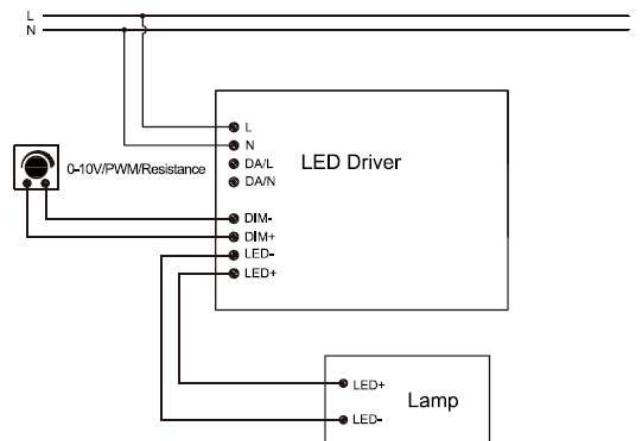
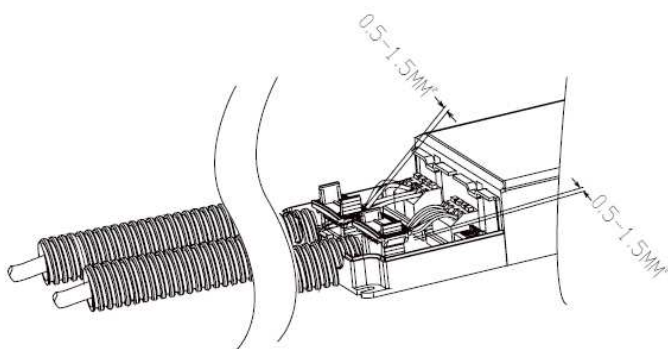


PUSH



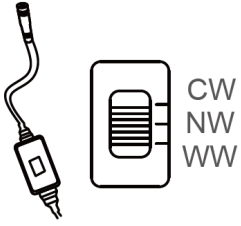
Anschlusschema für 0-10V

0-10V

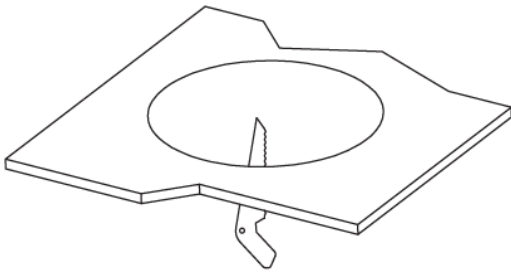


4. Montage und Installation

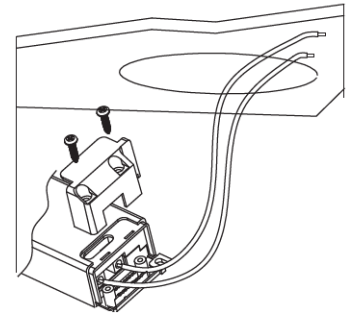
Vor dem Anschluss die gewünschte Farbtemperatur über den DIP Schalter einstellen:



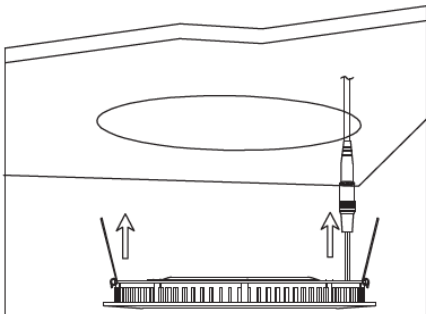
CW	5700 Kelvin
NW	4000 Kelvin
WW	3000 Kelvin



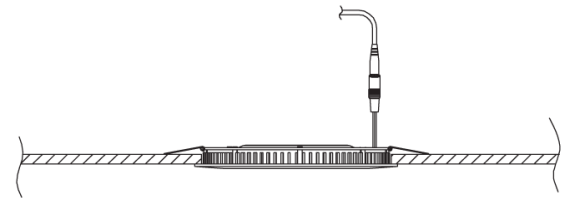
1. Deckenausschnitt schneiden



2. Netzteil Abdeckung öffnen und Phase und Nullleiter anschließen



3. Panel mit Treiber verbinden, Federklemmen spannen und das Panel in den Ausschnitt geben



4. Sicherstellen, dass das Panel gut fixiert in der Decke klemmt und Strom einschalten

