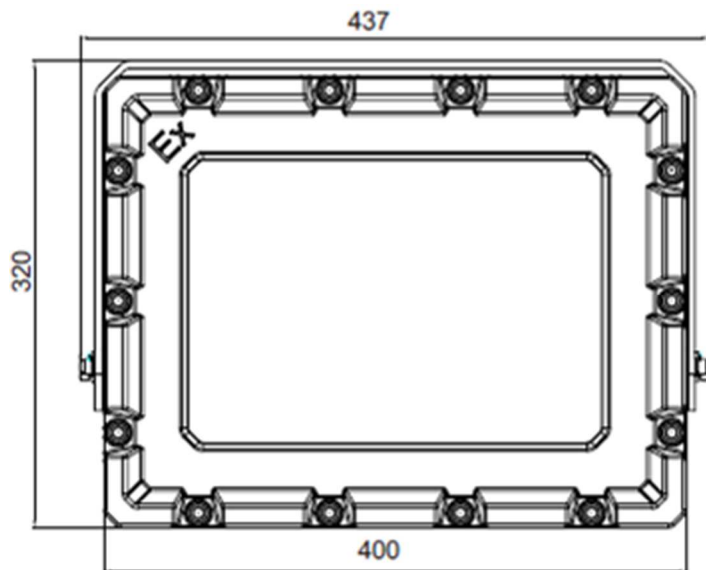


## LED-ex geschützte LED-Strahler KLE-1017

### 1.) Technische Daten

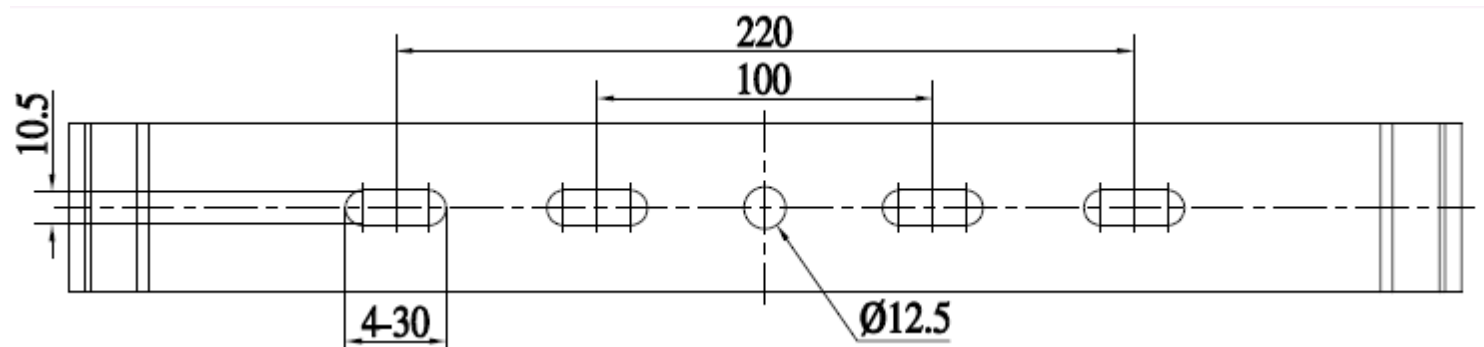
	150 Watt LED Strahler	200 Watt LED-Strahler
Serie	KLE-1017	KLE-1017
Model	KLE1017U150-60-90°	KLE1017U200-60-90°
Artikelnummer	74615012	75620011
Spannung	100-277 VAC / 50...60 Hz	100-277 VAC / 50...60 Hz
ATEX Gasexplosionsschutz	ex II G Ex db op is IIB T6 Gb	ex II G Ex db op is IIB T5 Gb
ATEX Staubexplosionsschutz	ex II D Ex op is tb IIIC T90°C Db IP66	ex II D Ex op is tb IIIC T90°C Db IP66
Zoneneinteilung: Gase	Zone 1 und Zone 2	Zone 1 und Zone 2
Zoneneinteilung: Stäube	Zone 21 und Zone 22	Zone 21 und Zone 22
Ex-Kennzeichnung	LCIE 21 ATEX 3003 X	LCIE 21 ATEX 3003 X
Anschlusskabel	50 cm, 3-polig, 3 x 2,5 mm <sup>2</sup>	50 cm, 3-polig, 3 x 2,5 mm <sup>2</sup>

### 2.) Dimension und Gewicht



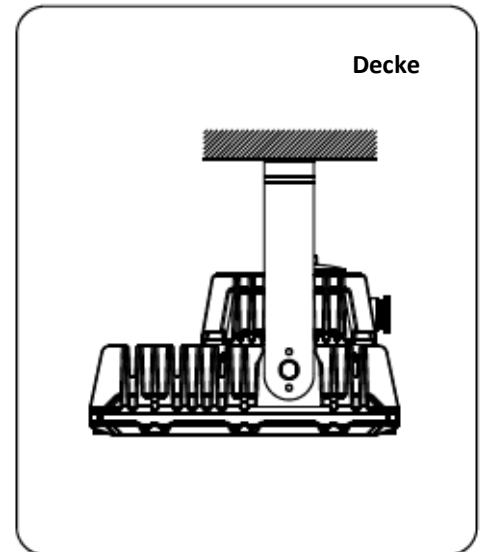
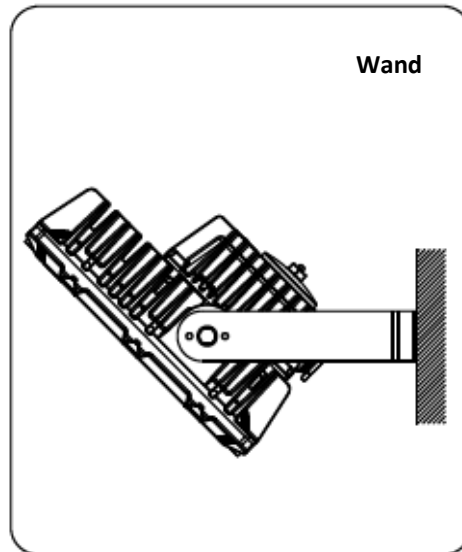
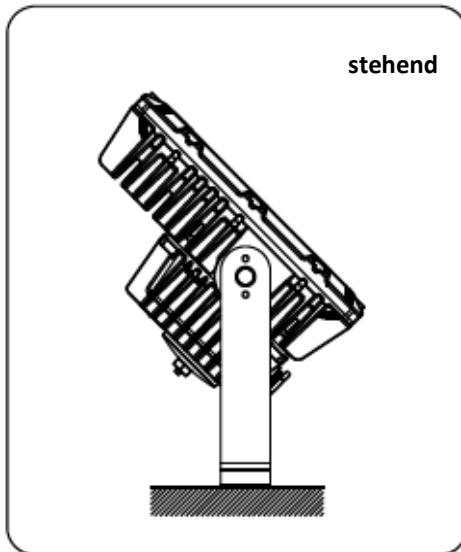
Einheit	Gewicht
mm	18.200 g

### 3.) Bügelaufnahme



## LED-ex geschützte LED-Strahler KLE-1017

### 4.) Montagemöglichkeiten



### 5.) Bilder



### 6.) Generelle Installationshinweise

- Installation nur durch Fachleute.
- Auf Spannungsfreiheit bei der Installation achten.
- Auf ausreichende Stabilität bei der Montage achten.
- Ex-Leuchten müssen auf die eingesetzten Zonen und Umgebungen genau abgestimmt werden.