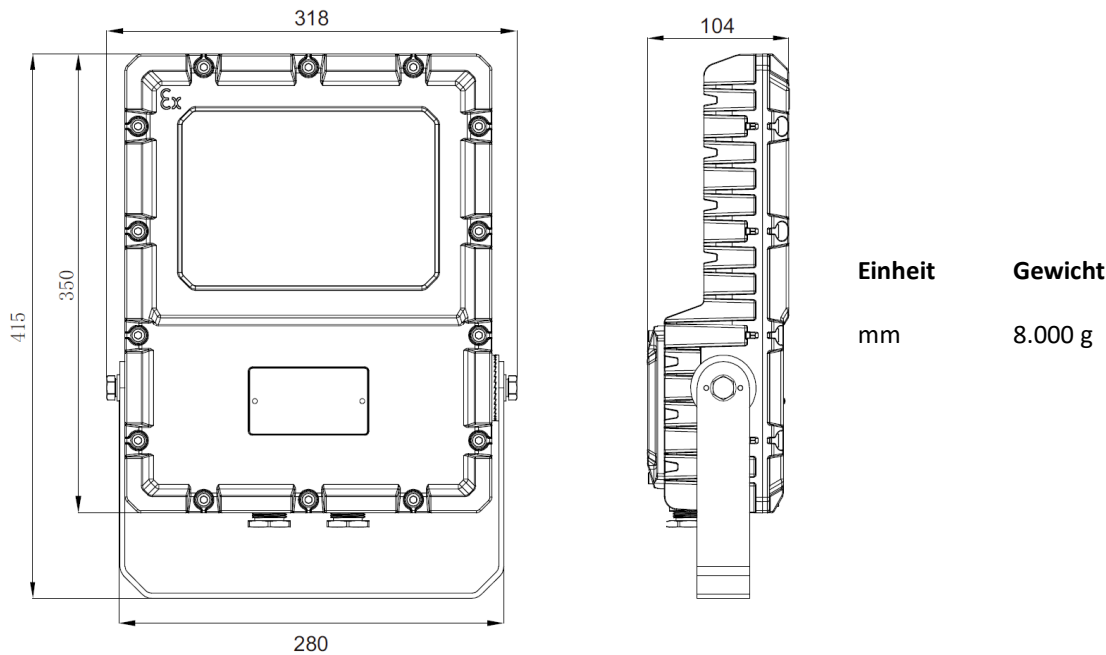


LED-ex geschützte LED-Strahler KLE-1027

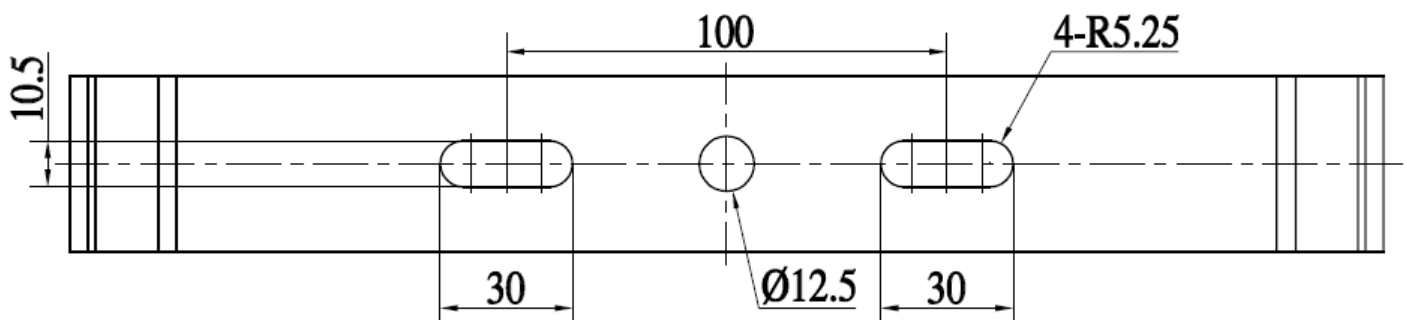
1.) Technische Daten

	100 Watt LED Strahler
Serie	KLE-1027
Model	KLE1027U1006090°
Artikelnummer	74610012
Spannung	100-277 VAC / 50...60 Hz
ATEX Gasexplosionsschutz	ex II 2 G Ex db IIB+H ₂ T6 Gb
ATEX Staubexplosionsschutz	ex II 2 D Ex tb IIIC T80°C Db
Zoneneinteilung: Gase	Zone 1 und Zone 2
Zoneneinteilung: Stäube	Zone 21 und Zone 22
Ex-Kennzeichnung	LCIE 21 ATEX 3003 X
Anschlusskabel	50 cm, 3-polig, 3 x 2,5 mm ²

2.) Dimension und Gewicht

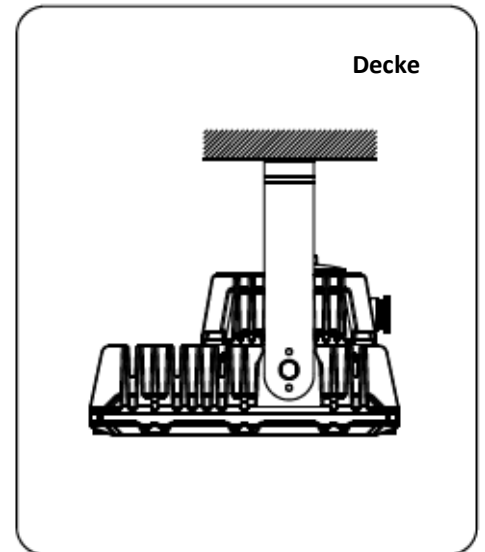
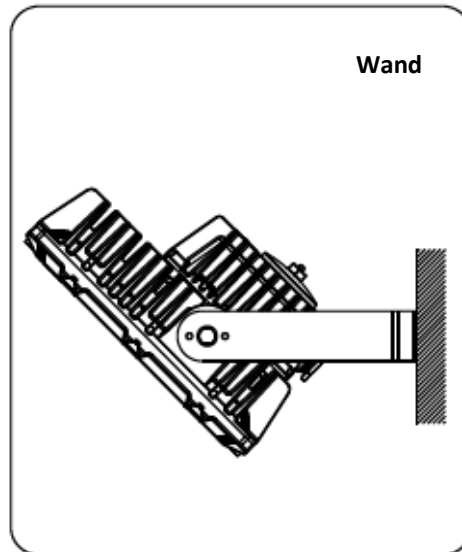
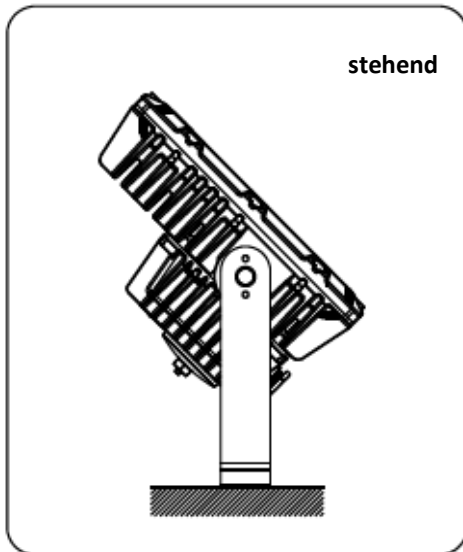


3.) Bügelaufnahme



LED-ex geschützte LED-Strahler KLE-1027

4.) Montagemöglichkeiten



5.) Bilder



6.) Generelle Installationshinweise

- Installation nur durch Fachleute.
- Auf Spannungsfreiheit bei der Installation achten.
- Auf ausreichende Stabilität bei der Montage achten.
- Ex-Leuchten müssen auf die eingesetzten Zonen und Umgebungen genau abgestimmt werden.