

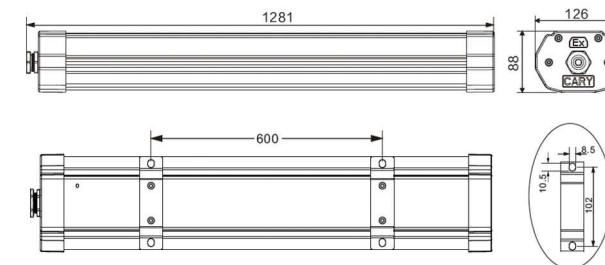


# Installationsanleitung / installation instruction

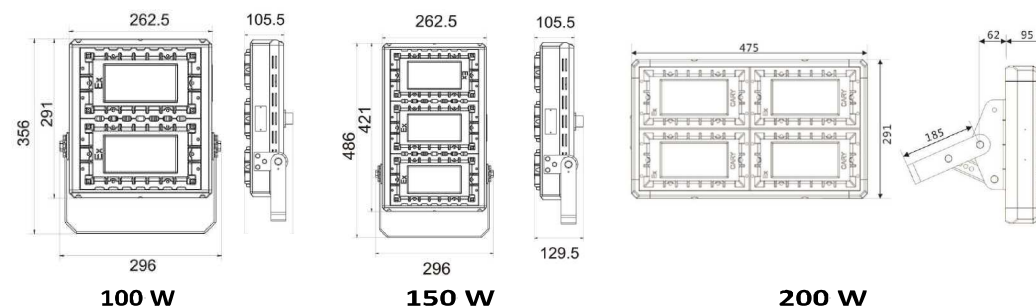
## TiROLED ex-geschützte Leuchten ‚Lion‘ und ‚Tiger‘

| Type / model   | LED Strahler<br>100Watt  | LED Strahler<br>150 Watt | LED Strahler<br>200 Watt | 120cm LED<br>Leuchte 50<br>Watt                             | 120cm LED<br>Leuchte 80 Watt |
|--|--|--------------------------|--------------------------|---|------------------------------|
| Modell   | KL-1029<br>'Tiger'   | KL-1029<br>'Tiger'       | KL-1029<br>'Tiger'       | KL-1011-50<br>,Lion'  | KL-1011-80<br>,Lion'         |
|  |  |                          |                          |   |                              |
| Für Zone / for zone  | Zone 1, 2 mit IIA, IIB, IIC / 20, 21, 22 mit IIIA, IIIB, IIIC                      |                          |                          |   |                              |
| Ex-Kennzeichnung / ex rating   | ex II 2 G Ex dmb IIB T5 G<br>ex II G Ex tb IIIC T90°C Db IP66                      |                          |                          | ex II 2 G Ex emb IIC T6 Gb<br>ex II 2G Ex IIIC T80° Db IP66 |                              |
| Abmessungen / measurement<br>(mm)  | 291x263x106  | 486x263x10<br>6          | 291x475x157              | 1281x126x88   | 1281x126x88                  |
| Gewicht / weight   | 7,4 kg   | 9,8                      | 15,8 kg                  | 7,3 kg  | 7,4 kg                       |
| Leistung / power (Watt)  | 100  | 150                      | 200                      | 50  | 80                           |
| Lumen (+/-5%)  | 12000  | 16200                    | 22400                    | 5100  | 8100                         |
| Lichtfarbe / light colour (kelvin)   | 6000 K - tageslicht-weiss / daylight white   |                          |                          |   |                              |
| Spannung / voltage   | 100-277 Volt /50-60Hz / nicht dimmbar / not dimmable                               |                          |                          |   |                              |
| Energieeffizienz / energy rating   | A++  |                          |                          |   |                              |
| Leistungsfaktor / power-factor   | 0,96   |                          |                          |   |                              |
| Farbwiedergabe / colour Index  | >70  |                          |                          |   |                              |
| Schutzart / IP rating  | IP66   |                          |                          |   |                              |
| Material / material  | Aluminium & tempered glass   |                          |                          | Aluminium & Polycarbonat                                    |                              |
| Operating temperature  | -40°C to +40°C   |                          |                          |   |                              |



50 / 80 w

Installation der Led Leuchte auf der Decke oder mittels Haltebügel.  
LED luminaire can be installed on ceiling or by brackets



Die LED Strahler und Led Lampen können hängend oder an der Wand montiert werden:  
Led flood light can be installed on ceiling or on the wall.

### Generelle Installationsanweisung / General Installation instruction

- Installation nur durch Fachleute / installation by professionals only!
- Spannung ausschalten / switch off power supply
- Leuchten installieren / Install the luminaires
- Auf ausreichende Stabilität achten / make sure that installation is stable
- Spannung einschalten und Funktion prüfen / Switch on power supply and check function

### Entsorgung / Recycling

Die Entsorgung kann über den Recycling Betrieb oder Elektromüll erfolgen (RoHS, CE zertifiziert).  
Nicht in den Hausmüll!  
Don't put LED tubes into household garbage. Put it to a recycling plant.

