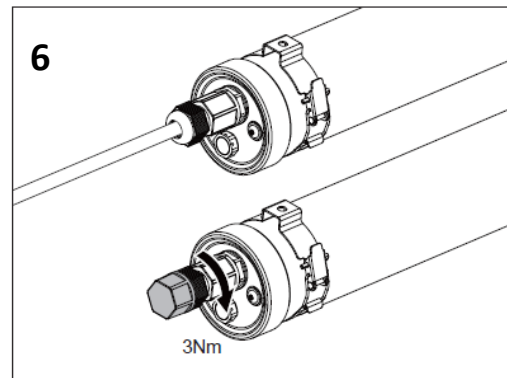
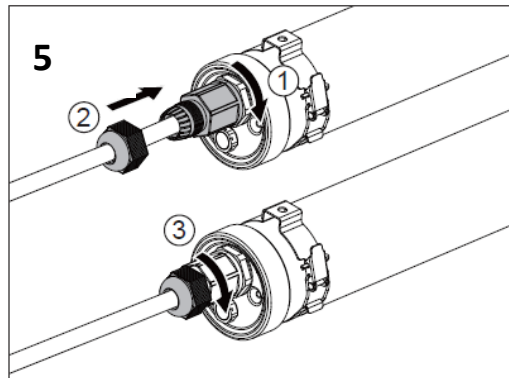
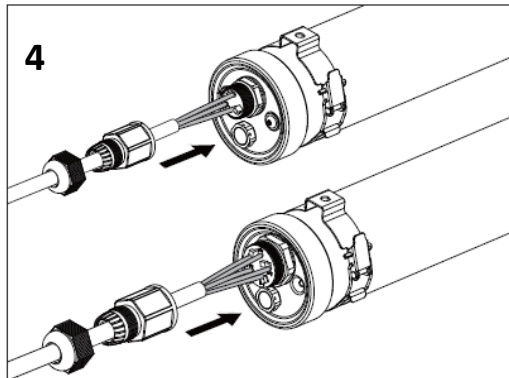
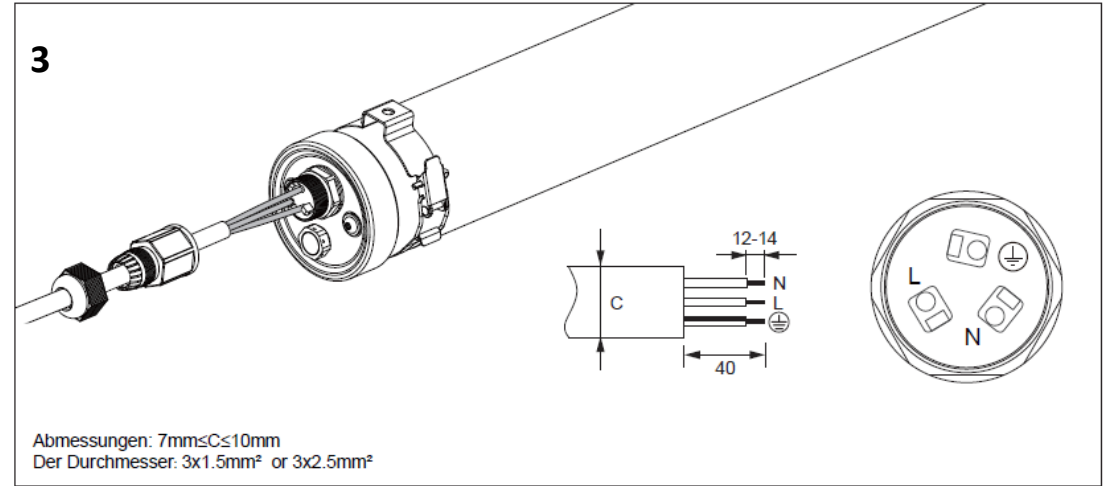
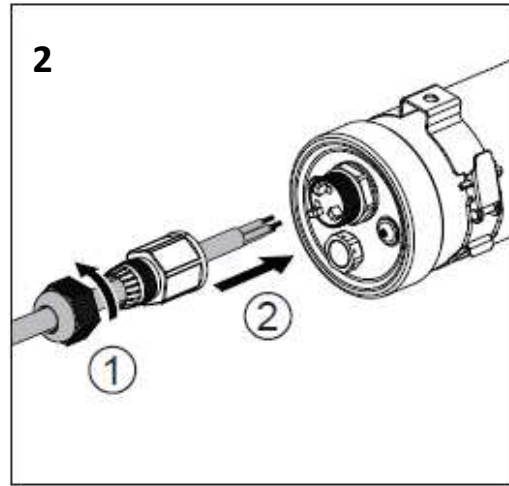
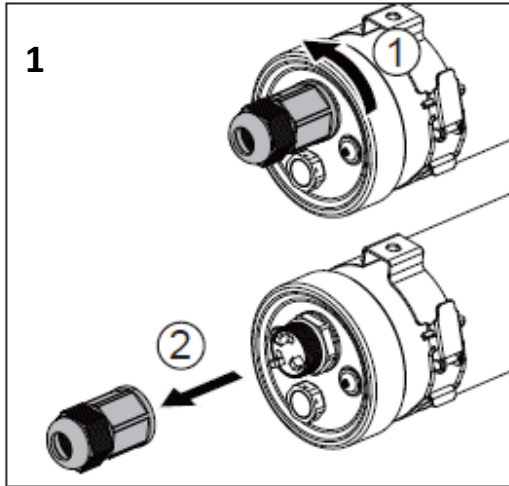


Installationsanleitung:

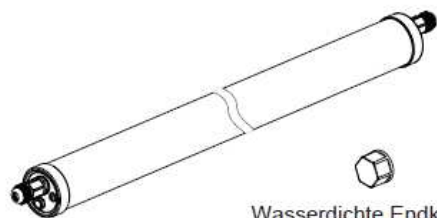
LED-Feuchtraumleuchte „Azana 2.0“ IP69K | HACCP | ammoniakbeständig

1.) Anschluss



Max. Anzahl in Serie bei 220-240 VAC		
Leistung	2,5 mm ² Kabel	1,5 mm ² Kabel
50 Watt	51 Stück	28 Stück

2.) Lieferumfang



Wasserdichte Endkappe



Clips

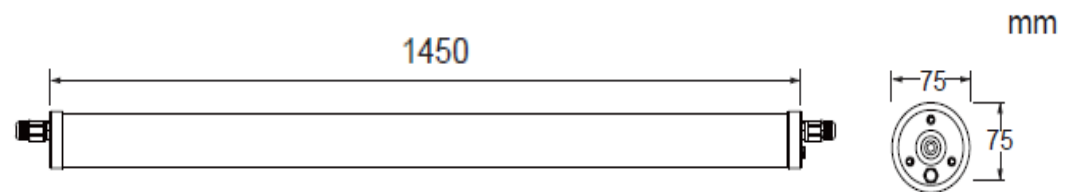


2x40mm



PA 2x30mm

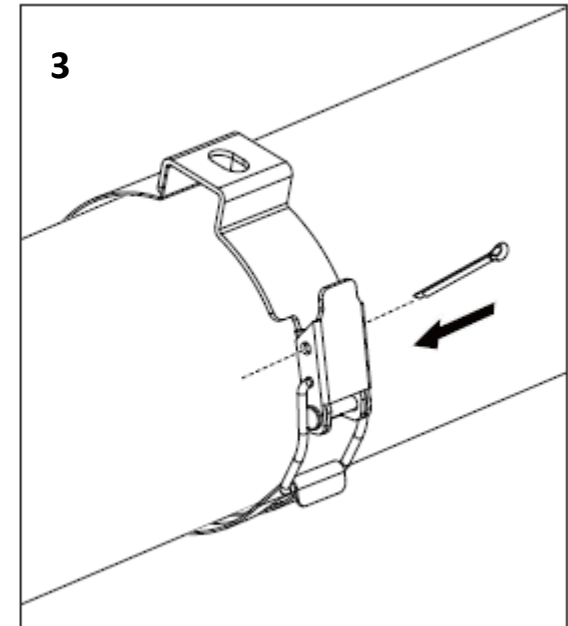
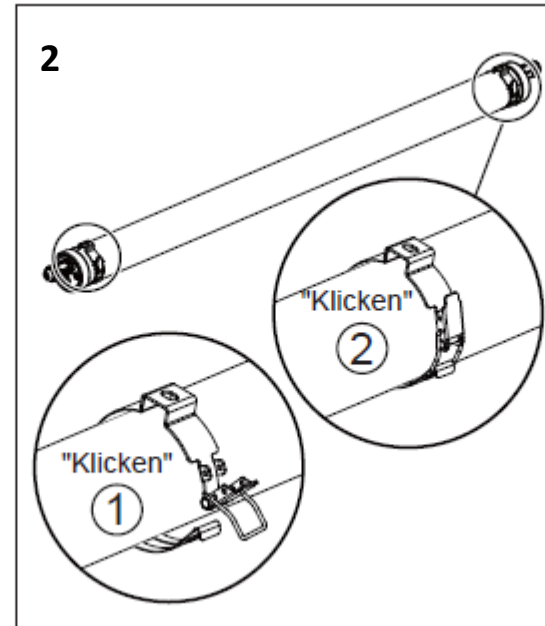
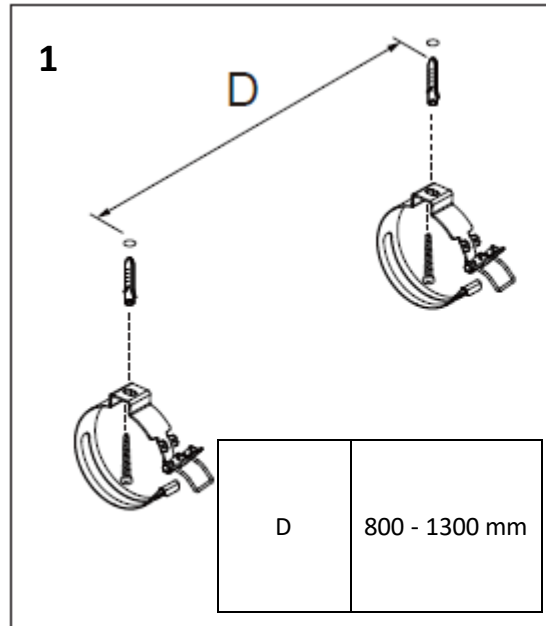
3.) Dimension



Installationsanleitung:

LED-Feuchtraumleuchte „Azana 2.0“ IP69K | HACCP | ammoniakbeständig

4a.) direkte Montage:



4b.) abgehängte Montage: optional mit Art. Nr. 315009

