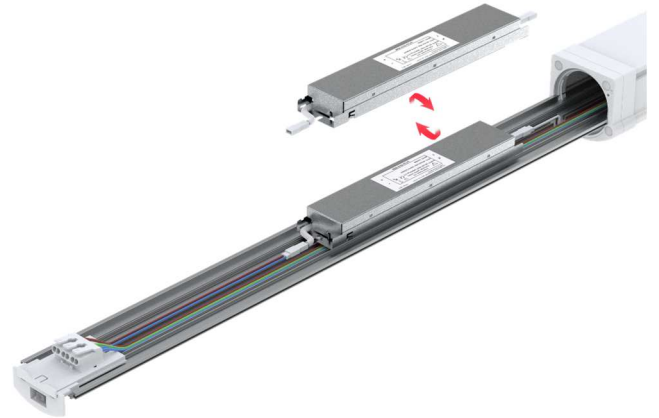


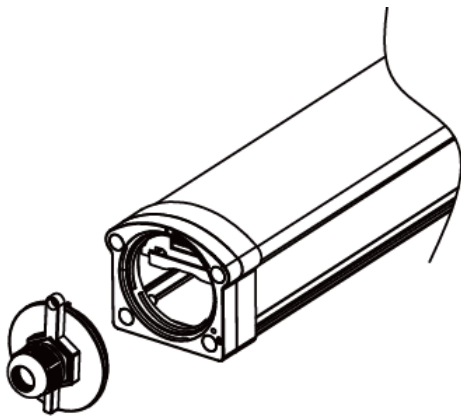
## LED-Feuchtraumleuchte „Smart-Tri“



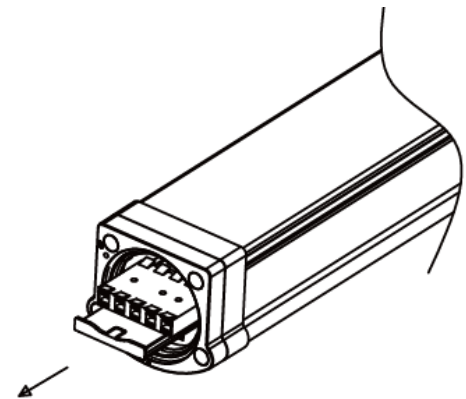
### Inhalt:

1. Anschluss | Serienschaltung
2. Befestigung (direkt und abgehängt)
3. Wechsel des LED-Treibers
4. Artikelübersicht

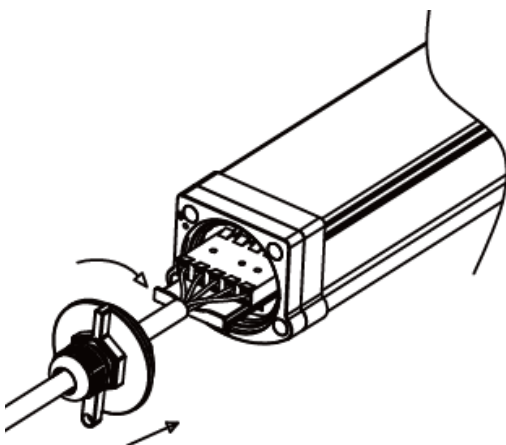
### 1. Anschluss | Serienschaltung



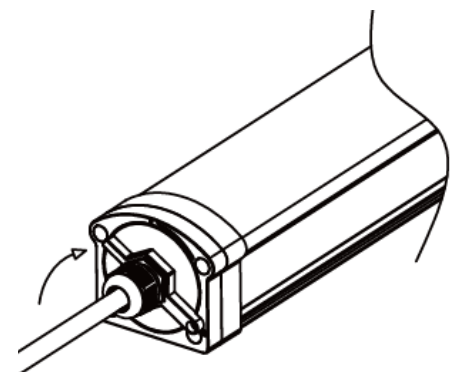
1. Drehen und entfernen der Endkappe  
(Linksdrehung)



2. Anschlussbox herausziehen



3. 3-poliges Kabel (L, N, PE) anschließen



3. Endkappe wieder aufsetzen und verschließen  
(Rechtsdrehung)

## LED-Feuchtraumleuchte „Smart-Tri“

Es können bis max. 20 Stück Feuchtraumleuchten (Bild 1) mit 50 Watt in Serie durchverdrahtet werden. Die Anschlussbox (L, N, E Schutzleiter) in der Leuchte hat Schnellklemmen (Bild 2) für einfache und schnelle Installationen. Die letzte Leuchte wird mit einem Plastikstöpsel verschlossen (Bild 3), damit die Schutzart IP66 aufrecht bleibt. Der Stöpsel ist bei jeder Leuchte im Lieferumfang enthalten.

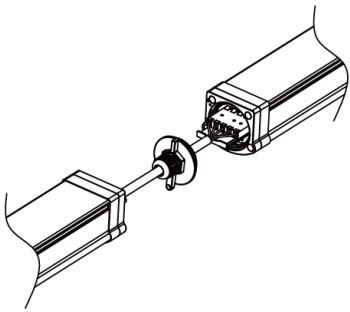


Bild 1

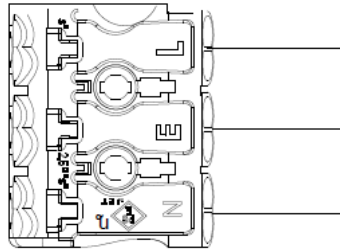


Bild 2

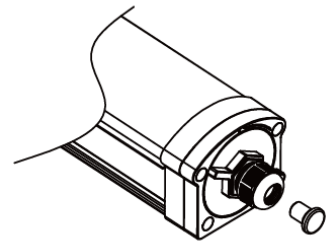
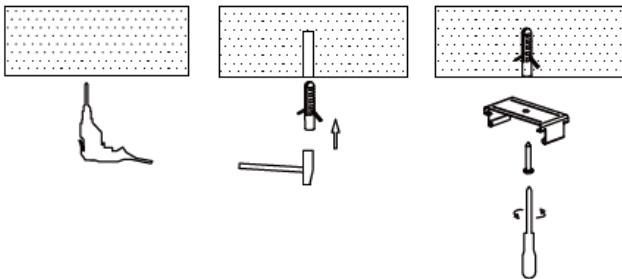
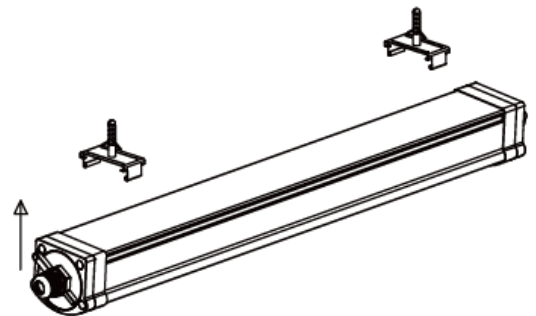


Bild 3

### 2. Befestigung | direkte Deckenbefestigung (Montagematerial im Lieferumfang)



1. Montageclips an der Oberfläche mit Dübel und Schrauben mit einem Abstand von ca. 800 mm befestigen

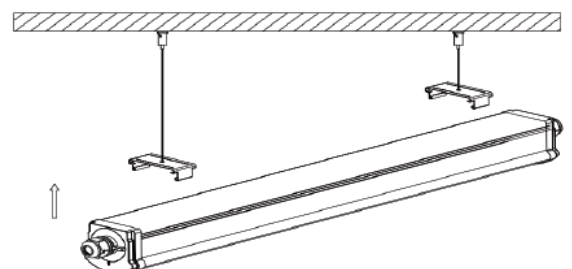


2. Leuchte in die Federn einhängen und mit der Fixierschraube für einen festen Halt festziehen

### 2. Befestigung | abgehängte Befestigung mit optionaler Seilabhängung (Art. Nr. 335609)



1. Seilabhängung an der Decke montieren



2. Montageclips an der Leuchte befestigen und das Seil durchziehen und abhängen

## LED-Feuchtraumleuchte „Smart-Tri“

### 3. Wechsel des LED-Treibers

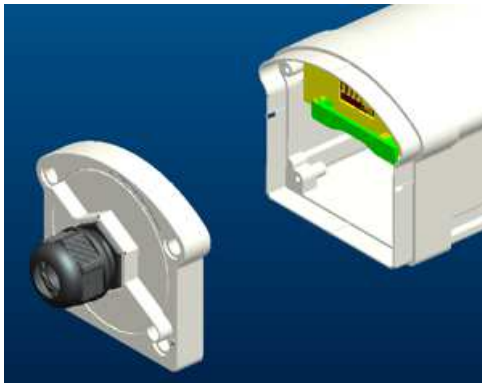
Bei der „Smart-Tri“ LED-Feuchtraumleuchten kann bei einem Defekt des LED-Treibers dieser einfach getauscht werden.



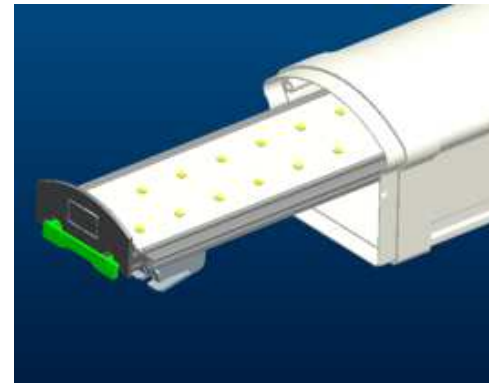
1. Vier Plastikstöpsel stirnseitig entfernen



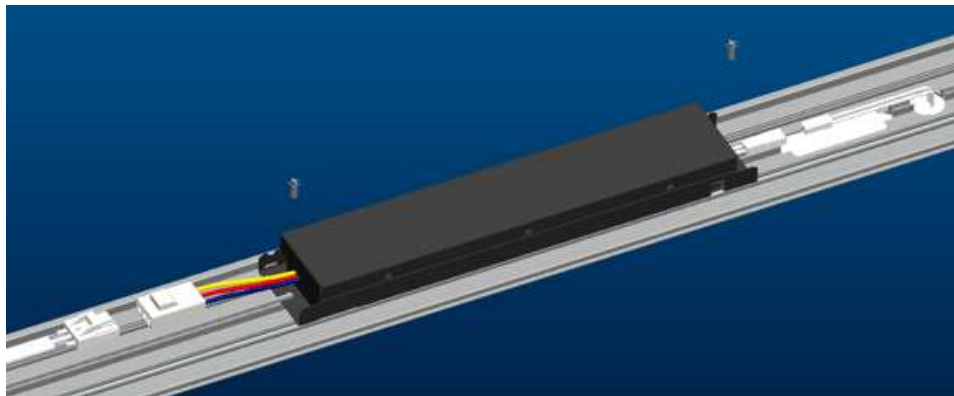
2. Vier Schrauben entfernen



3. Endkappe öffnen (Linksdrehung)



4. komplettes Modul (PCB) herausziehen



5 Den defekten LED-Treiber entfernen (Schrauben und Verdrahtung lösen) und den neuen anschließen und befestigen

---

### 4. Artikelübersicht



„Smart-Tri“: Art. Nr.: **33565001**



2-tlg. Seilabhangung: Art. Nr.: **335609**



Ersatz Treiber: Art. Nr.: **335608**