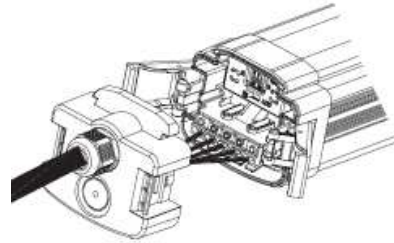
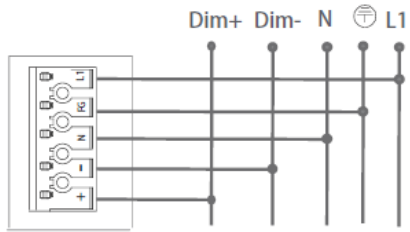


# Installationsanleitung:

## LED-Feuchtraumleuchte 150 cm „Switch-Dali“

### Anschluss



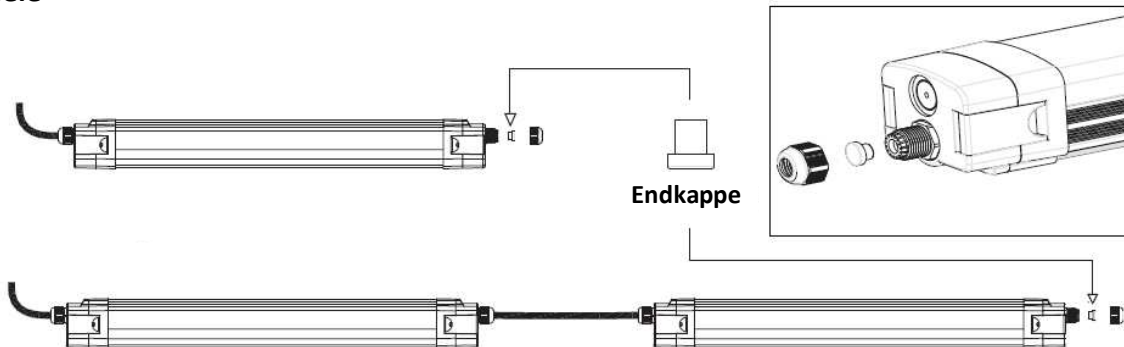
<b>Einstellung der Farbtemperatur</b>
6000 / 4500 oder 3000 Kelvin

Dimmbar über DALI-2.0 | min. Durchmesser ist 1,5 mm<sup>2</sup>

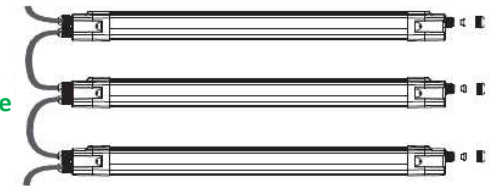
Werkzeugloses Öffnen der Anschlussbox und Einstellungen

### Anschlussbeispiele

Option 1: Einzeln



Option 2: in Serie

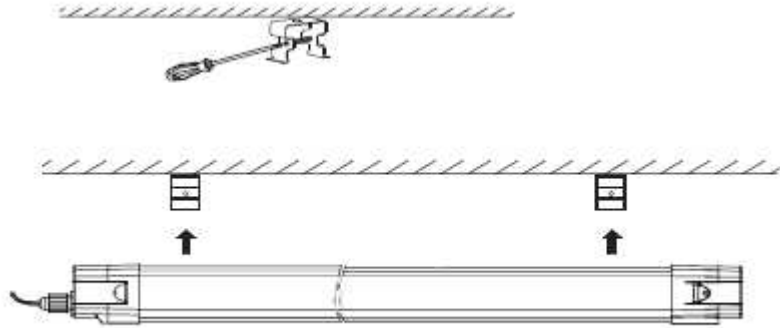


Max. Anzahl an Leuchten in Serie:		
Spannung	Leistung	Anzahl
230 VAC	60 Watt	18

## Installationsanleitung:

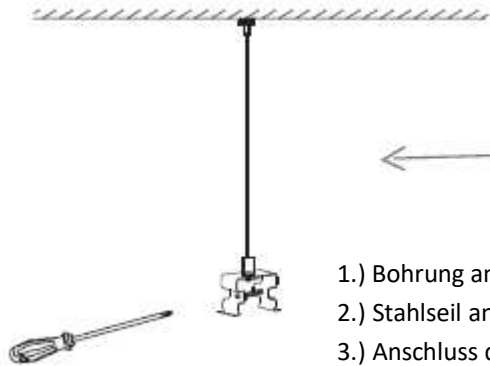
### LED-Feuchtraumleuchte 150 cm „Switch-Dali“

#### Decken- oder Wandmontage:

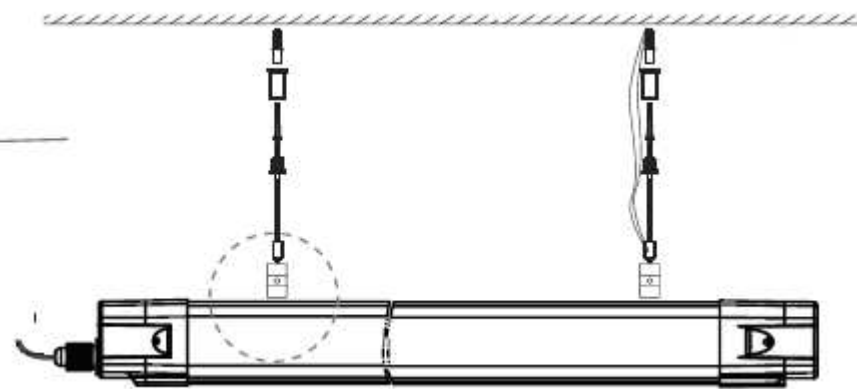


- 1.) Bohrung an der richtigen Stelle setzen
- 2.) Den Clip an die gebohrte Stelle drehen
- 3.) Anschluss des Kabel (**Achtung: keine Spannung**)
- 4.) Position der Leuchte einstellen

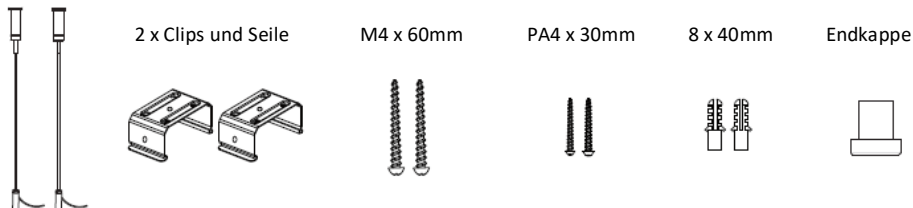
#### Abgehängte Montage:



- 1.) Bohrung an der richtigen Stelle setzen
- 2.) Stahlseil an die Decke setzen
- 3.) Anschluss des Kabel (**Achtung: keine Spannung**)
- 4.) Position der Leuchte einstellen



#### Lieferumfang:



#### Optionales Zubehör



Montageclips mit einstellbarem Winkel für Wand- und Deckenmontage (Art. Nr. 399010)