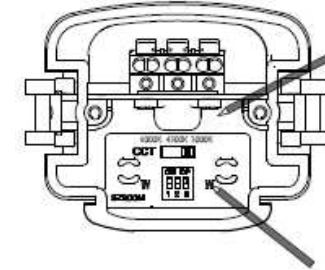
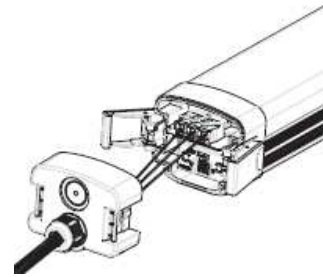
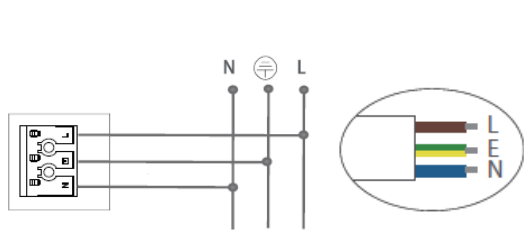


# Installationsanleitung:

## LED-Feuchtraumleuchten 120 cm und 150 cm „Switch“

### Anschluss



Einstellung der Farbtemperatur	
6000 / 4500 oder 3000 Kelvin	

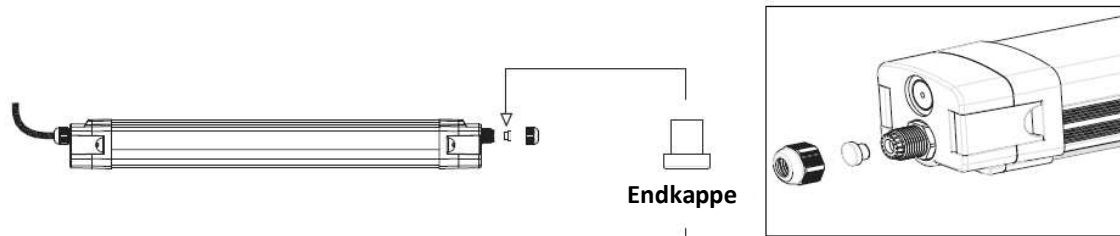
Einstellung der Leistung				
1	2	3	120 cm	150 cm
-	-	-	50 W	60 W
ON	-	-	46 W	55 W
-	ON	-	42 W	50 W
-	-	ON	36 W	40 W

Nicht dimmbar | min. Durchmesser ist 1,5 mm<sup>2</sup>

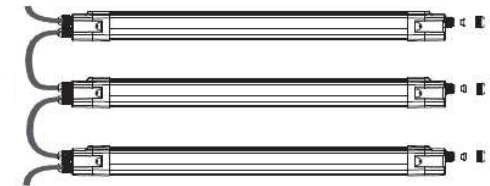
Werkzeugloses Öffnen der Anschlussbox und Einstellungen

### Einzelanschluss

Option 1:



Option 2:



In Serie:

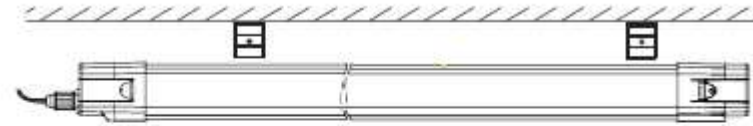
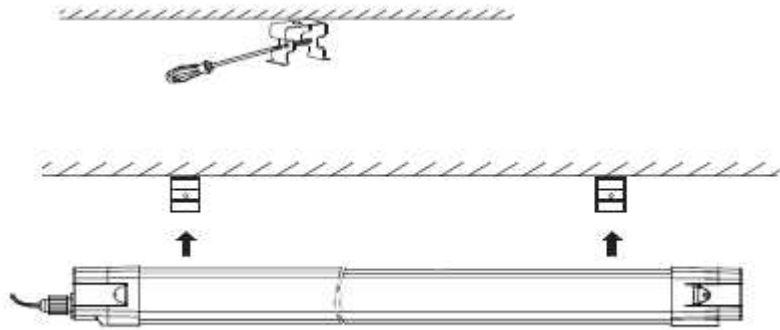


Max. Anzahl an Leuchten in Serie:					
Spannung	Leistung	Anzahl	Spannung	Leistung	Anzahl
230 VAC	36 Watt	30	230 VAC	50 Watt	22
230 VAC	42 Watt	22	230 VAC	55 Watt	20
230 VAC	46 Watt	21	230 VAC	60 Watt	18

## Installationsanleitung:

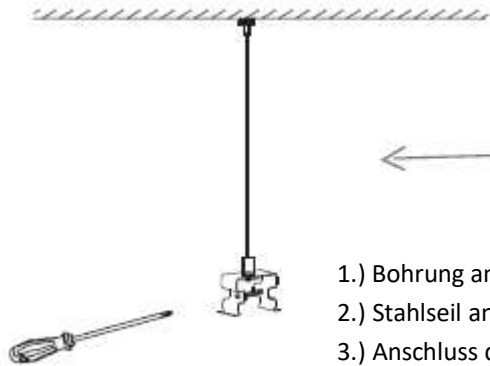
### LED-Feuchtraumleuchten 120 cm und 150 cm „Switch“

#### Decken- oder Wandmontage:

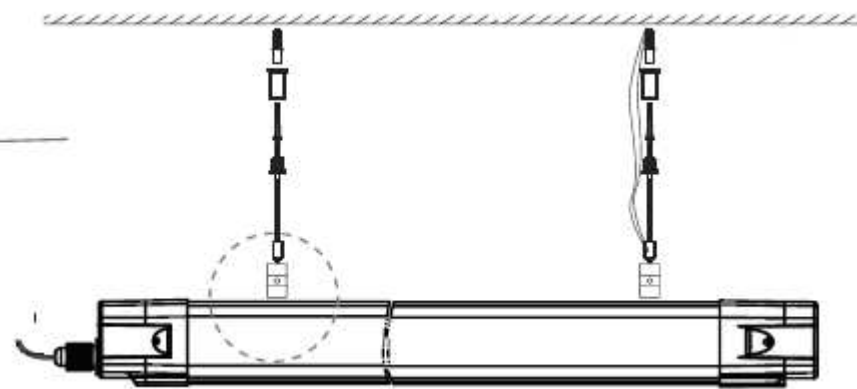


- 1.) Bohrung an der richtigen Stelle setzen
- 2.) Den Clip an die gebohrte Stelle drehen
- 3.) Anschluss des Kabel (**Achtung: keine Spannung**)
- 4.) Position der Leuchte einstellen

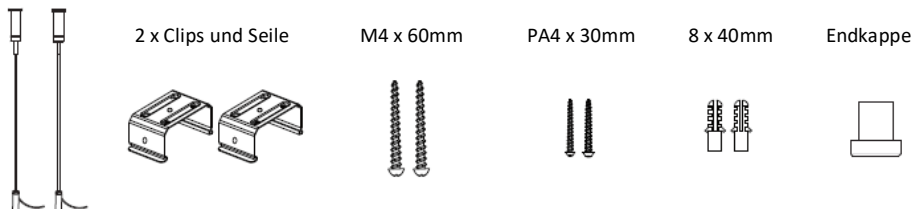
#### Abgehängte Montage:



- 1.) Bohrung an der richtigen Stelle setzen
- 2.) Stahlseil an die Decke setzen
- 3.) Anschluss des Kabel (**Achtung: keine Spannung**)
- 4.) Position der Leuchte einstellen



#### Lieferumfang:



#### Optionales Zubehör



Montageclips mit einstellbarem Winkel für Wand- und Deckenmontage (Art. Nr. 399010)