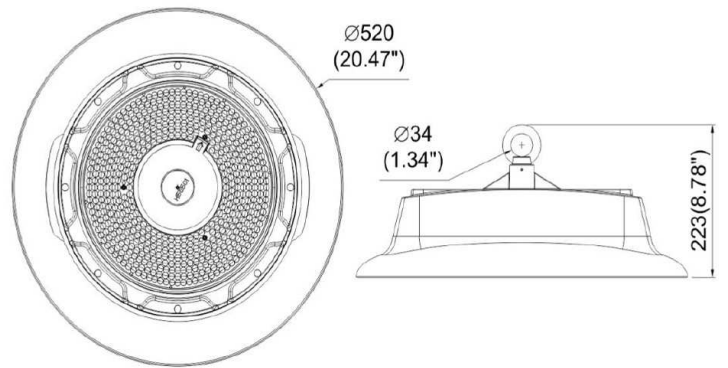


LED-Hallenleuchten „Clean-Food“



Inhalt

1. Allgemeines
2. Installation
3. Anschlusschema

1.) Allgemeines:

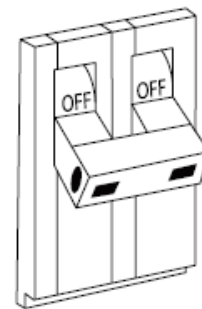
Die LED-Hallenleuchte "Clean-Food" ist speziell für die Lebensmittelverarbeitende Industrie konzipiert. Die NSF-zertifizierte Leuchte hat eine glatte Oberfläche und keine hervorstehenden Schrauben oder Metallteile, ideal für eine einfache, gründliche und schnelle Reinigung. Das pulverbeschichtete Gehäuse ist IP69K geschützt. In der gesamten Leuchte ist kein Glas oder toxische Materialien verbaut.

2.) Installation

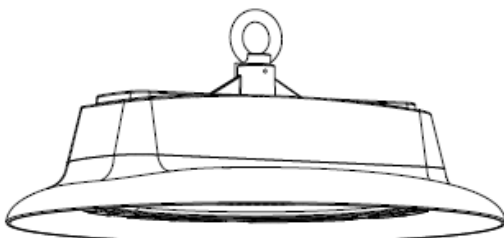
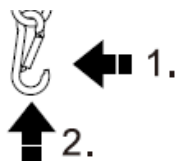
1. Leuchte entpacken



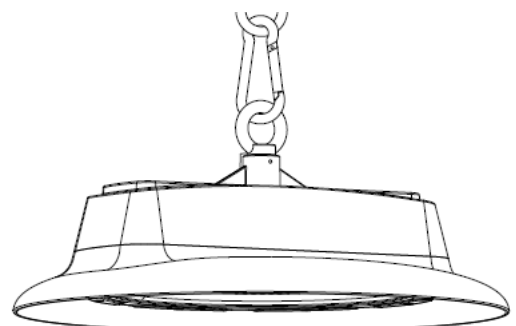
2. Strom ausschalten



3. geeigneten und stabilen Befestigungspunkt suchen



4. Karabiner in Öse einhaken



LED-Hallenleuchten „Clean-Food“

3.) Anschlussschema

Die LED-Hallenleuchte "Clean-Food" ist nicht dimmbar.

