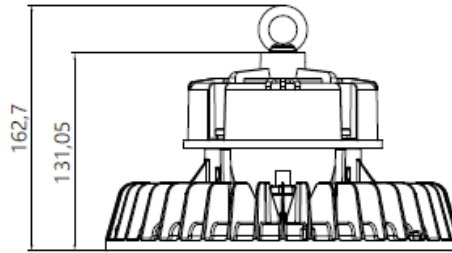
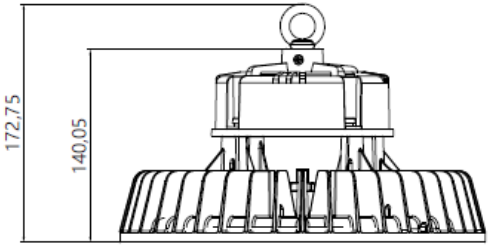


## LED-Hallenleuchten Lumen-Line „Nova“ 0/1-10 V



150 Watt (Ø 235 mm)



200 Watt (Ø 265 mm)

### Inhalt

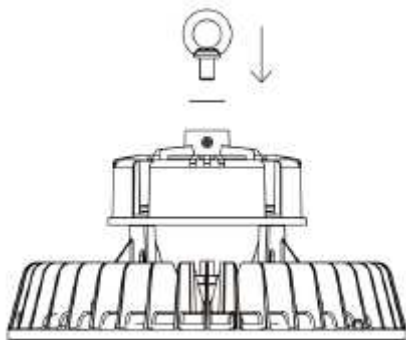
1. Allgemeines
2. Abgependelte Installation
3. Installation mit Montagebügel
4. Anschlusschema: 0/1-10 Volt Steuerung
5. Montage von Reflektoren
6. Produktübersicht
7. Zubehör

### 1.) Allgemeines:

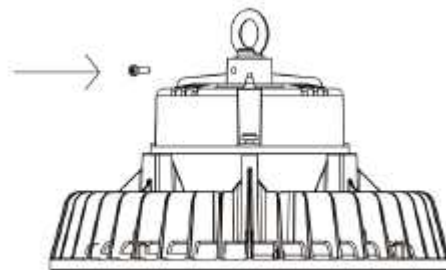
Hocheffiziente, ultraleichte dimmbare LED-Hallenleuchten mit 180 Lumen / Watt aus Aluminium-Druckguss mit TGIC Beschichtung für den robusten Industrieinsatz. Die „Nova“ Leuchten sind ENEC-18 und „D“ zertifiziert für feuergefährdete Betriebsstätten. Die Leuchten sind ausgestattet mit Lumiled-Chips und Sosen LED-Treibern. Das Datenblatt der Treiber ist abrufbar auf der Produktseite im Webshop unter dem Reiter „Downloads“.

### 2.) Installation (abgependelt)

1. **Auf Spannungsfreiheit achten!** Öse in das Gewinde drehen.



2. Sicherheitsschraube eindrehen



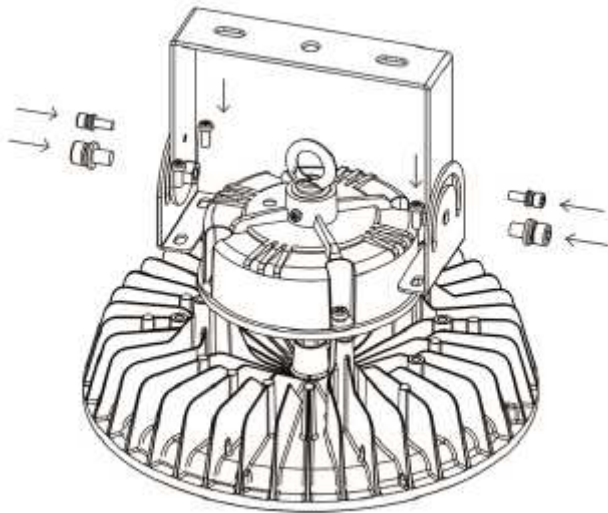
3. geeigneten Platz für die Abhängung wählen



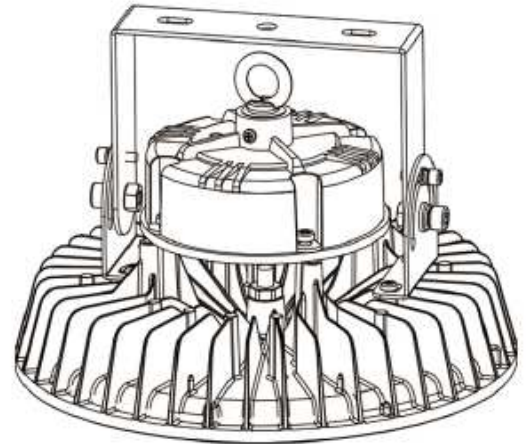
## LED-Hallenleuchten Lumen-Line „Nova“ 0/1-10 V

### 3.) Installation mit Montagebügel

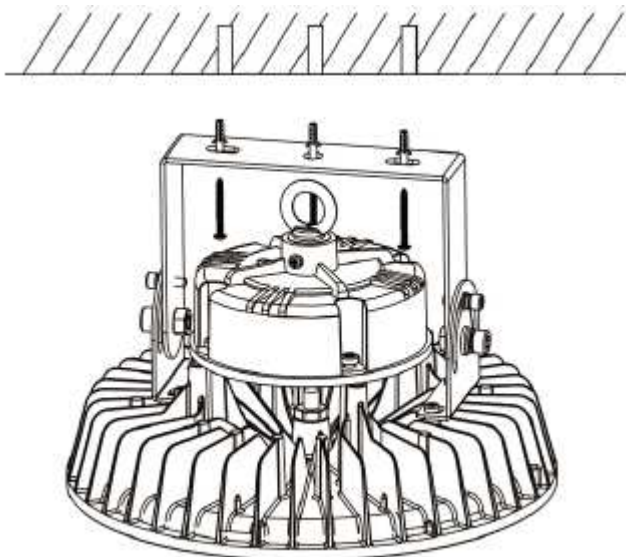
1. Sicherheitsschraube eindrehen



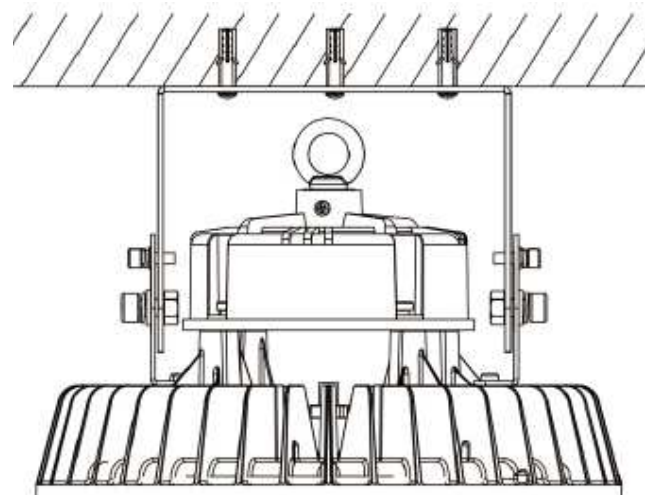
2. Den Bügel in die in die vorgesehene Position bringen und die Schrauben festdrehen



3. Geeigneten Montagepunkt suchen und den Bügel mit M8 Schrauben befestigen (nicht im Lieferumfang).



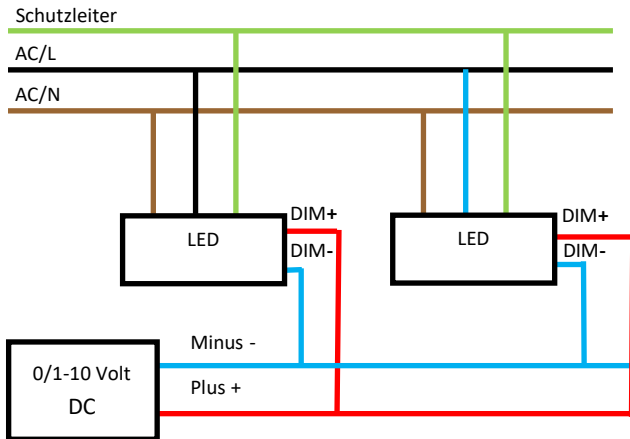
4. Die Schrauben anziehen. Die Schrauben sollten das Gewicht der Leuchte um den Faktor 4 halten können.



## LED-Hallenleuchten Lumen-Line „Nova“ 0/1-10 V

### 4.) Anschlussschema: 0/1-10 Volt Steuerung

Die Anschlüsse für die Dimmung (DIM+ und DIM-) werden mit einer einstellbaren Gleichspannung von 0-10 Volt belegt. Als Gleichspannungsquelle eignen sich alle Netzgeräte oder spezielle Dimmer mit 0/1-10 Volt Ausgang (elektronisches Potentiometer). Die 0/1-10 Volt Spannungsquelle sollte mindesten 50 mA liefern können! DALI-Konverter sind optional erhältlich.



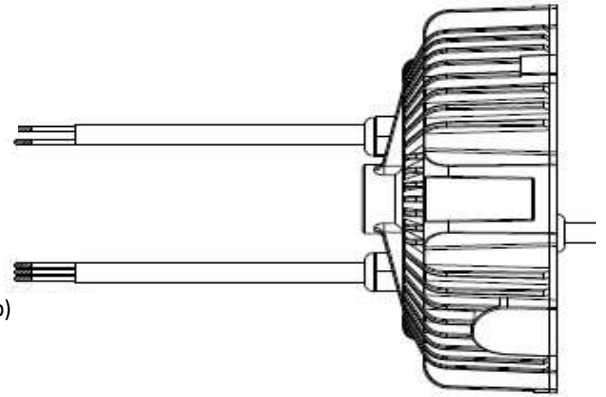
DIM+ (Lila)

DIM- (Rosa)

AC/N (Blau)

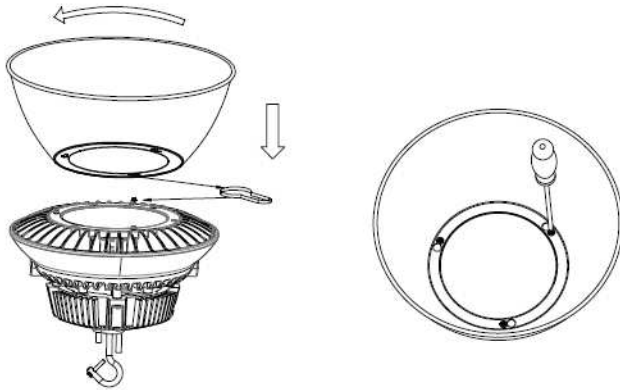
AC/L (Braun)

PE (Grün/Gelb)



### 5.) Montage von Reflektoren

**Aluminiumreflektoren:** Schrauben an der Hallenleuchte lösen, Reflektor aufsetzen und eindrehen (Bajonett). Schrauben wieder zudrehen.



### 6.) Produktübersicht

- 150 Watt | 6000 K - Art. Nr. 50615011
- 200 Watt | 6000 K - Art. Nr. 50620011



**6000 K**

**180 lm/W**

### 7.) Zubehör 150 Watt „Nora“

- 60° Aluminiumreflektor | Art. Nr. 59006011
- 90° Aluminiumreflektor | Art. Nr. 59009011
- Montagebügel | Art. Nr. 59200012
- Dali Konverter | Art. Nr.: 59300011

### 7.) Zubehör 200 Watt „Nova“

- 60° Aluminiumreflektor | Art. Nr. 59006012
- 90° Aluminiumreflektor | Art. Nr. 59009012
- Montagebügel | Art. Nr. 59200012
- Dali Konverter | Art. Nr.: 59300011