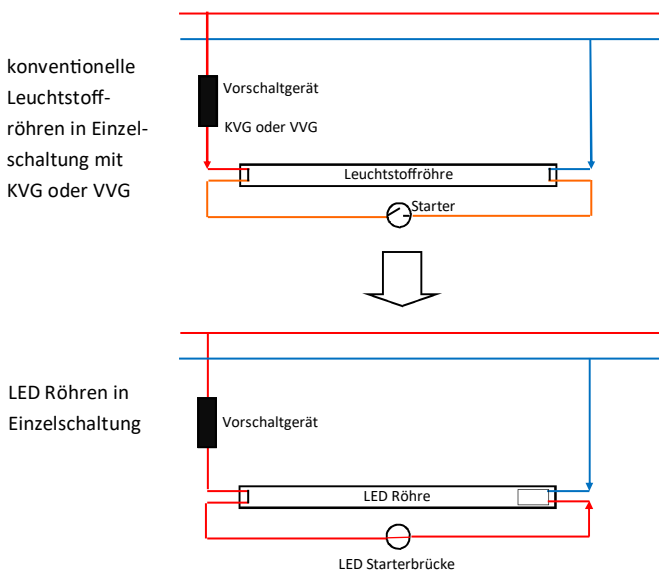


LED Röhren T8

- Alle Änderungen an der Verdrahtung dürfen nur von Elektrofachkräften durchgeführt werden
- Fehlerhafte Installationen können zu Personen und Sachschäden führen
- Überzeugen Sie sich auf Spannungsfreiheit vor Umrüstungen oder Neuinstallationen

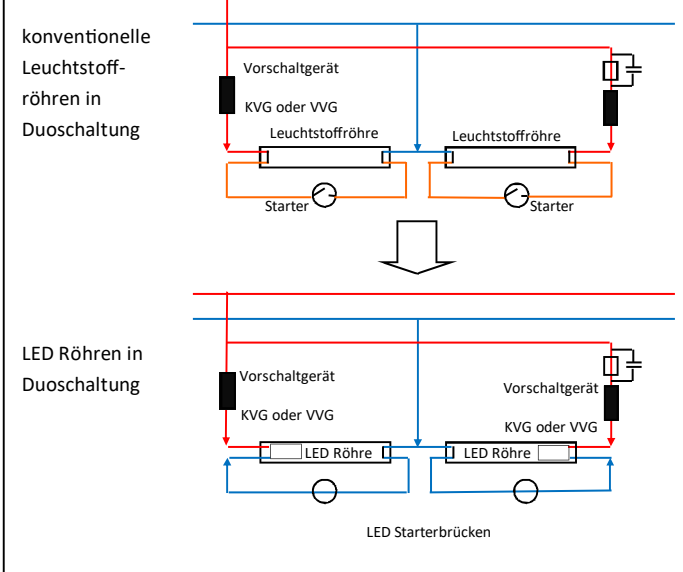
1) Konventionelle Leuchtstoffröhre mit KVG oder VVG in Einzelschaltung

Werden Tiroled LED-Röhren statt Leuchtstoffröhren in Leuchten eingesetzt, welche zuvor mit einem magnetischen **Vorschaltgerät (KVG oder VVG)** betrieben wurden, muss nur der Starter gegen die mitgelieferte LED Starterüberbrückung getauscht werden. Tiroled LED-Röhren können in beliebiger Lage eingesetzt werden.



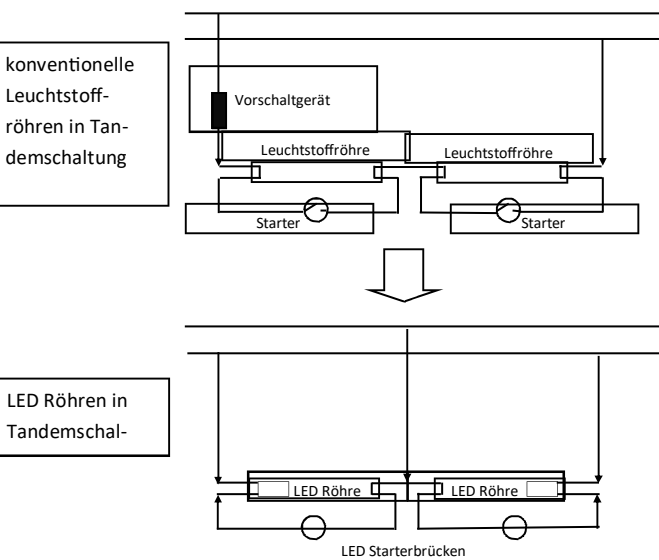
2) Konventionelle Leuchtstoffröhre in Duoschaltung mit KVG oder VVG

Werden Tiroled LED-Röhren statt Leuchtstoffröhren in Leuchten eingesetzt, welche zuvor mit einem **Vorschaltgerät KVG oder VVG** betrieben wurden, muss nur der Starter gegen die mitgelieferte LED Starterüberbrückung getauscht werden. Tiroled LED-Röhren können in beliebiger Lage eingesetzt werden.



3) Konventionelle Leuchtstoffröhre in Tandemschaltung mit KVG oder VVG

Werden Tiroled LED-Röhren statt Leuchtstoffröhren in Leuchten eingesetzt, welche in **Tandemschaltungen** betrieben wurden, muss neu verdrahtet und dann gleich das KVG bzw. VVG überbrückt werden. Diese Schaltung kommt oft bei **Rasterleuchten** vor. Tiroled LED-Röhren können in beliebiger Lage eingesetzt werden.



4) Konventionelle Leuchtstoffröhre mit EVG in Einzelschaltung

Werden Tiroled LED-Röhren statt Leuchtstoffröhren in Leuchten eingesetzt, welche zuvor mit einem **Elektronischen Vorschaltgerät (EVG)** betrieben wurden, muss neu verdrahtet und das EVG abgeklemmt oder ausgebaut werden. Tiroled LED-Röhren können in beliebiger Lage eingesetzt werden.

