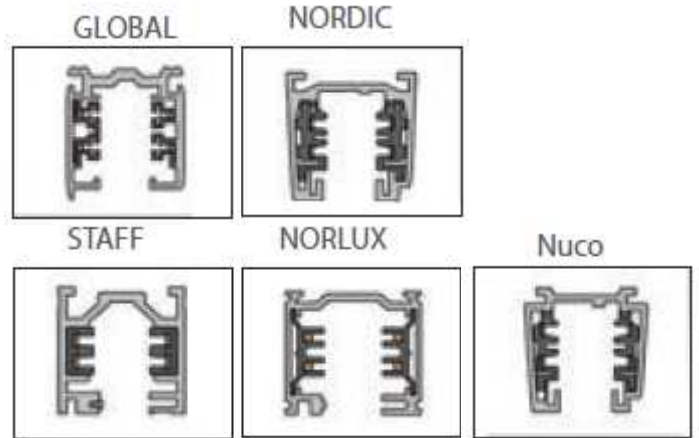
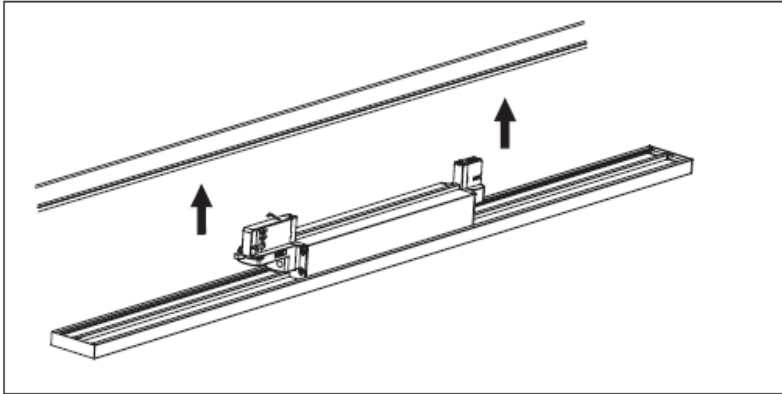
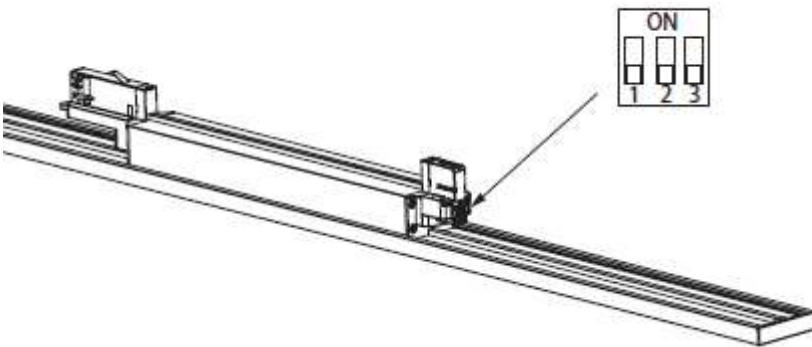


## lineare LED 3-Phasen Schienenleuchte „Linea“

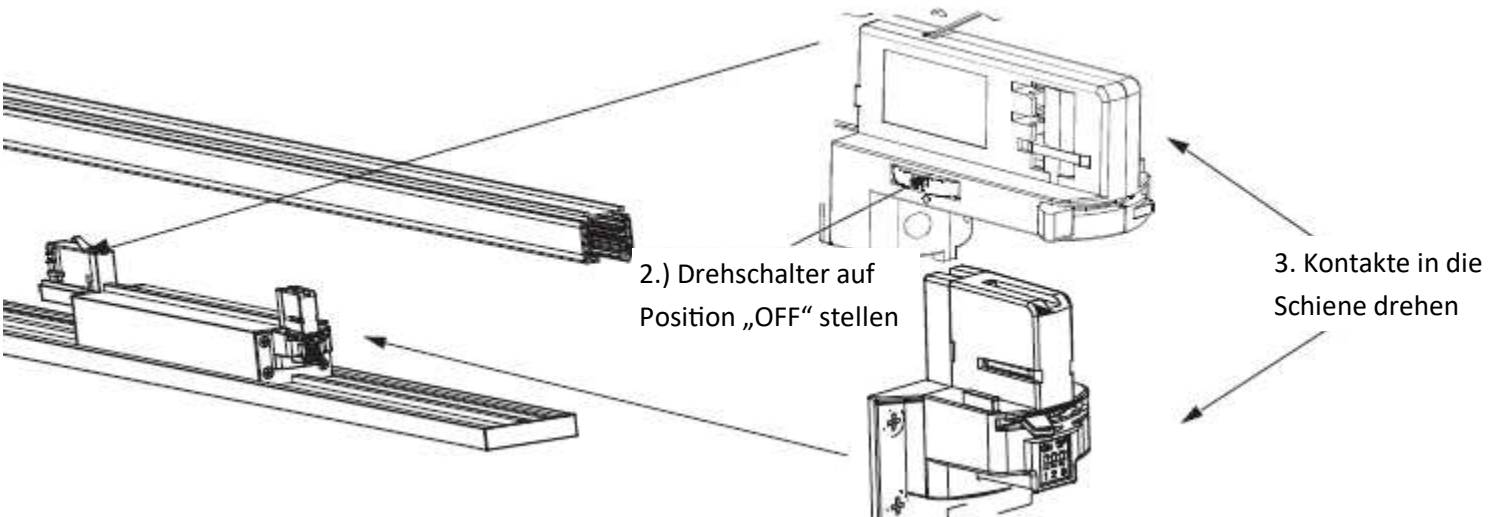
„Linea“ LED-Schienenleuchten passen in alle gängigen 3-Phasen Stromschienen sowie in Tiroled Stromschienen



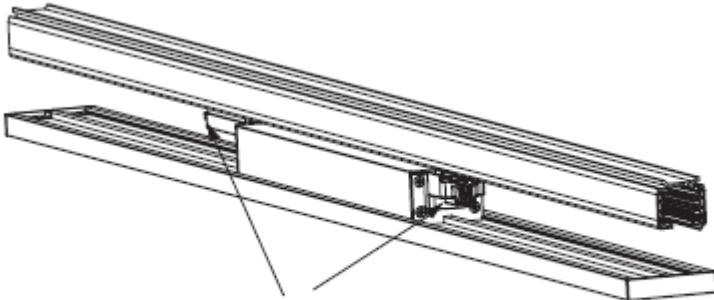
1.) Nach dem Ausschalten der Stromversorgung, die gewünschte Leistung über den DIP-Schalter einstellen:



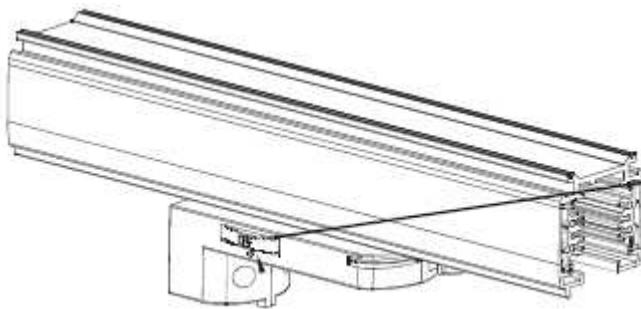
1	2	3	Leistung (W)
-	-	-	60
ON	-	-	55
ON	ON	-	50
ON	ON	ON	42



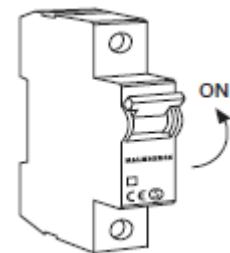
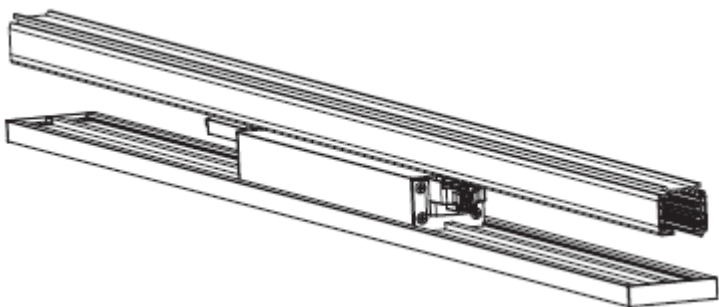
## LED-lineare Schienenleuchte „Linea“



4.) Leuchte in die Schiene geben und die Kontakte um 90° drehen um die Leuchte einzurasten



5.) Phase einstellen: „OFF>1>2>3>OFF“



6.) einschalten