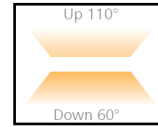
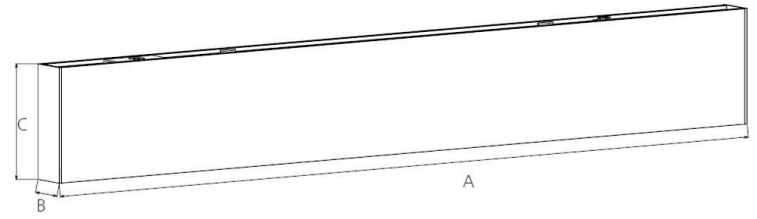


Installationsanleitung:

LED-Pendelleuchte „Shine-Black“

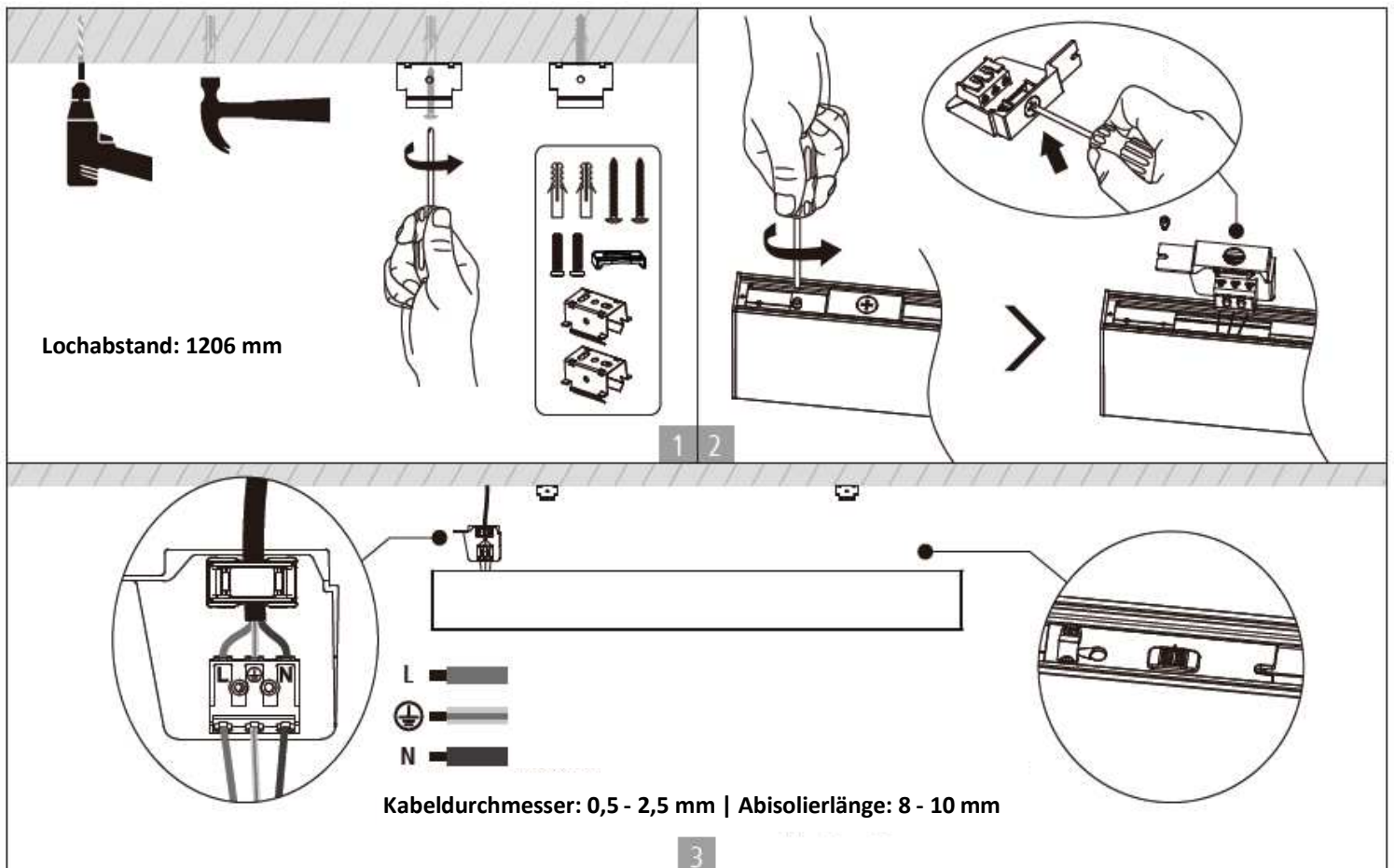


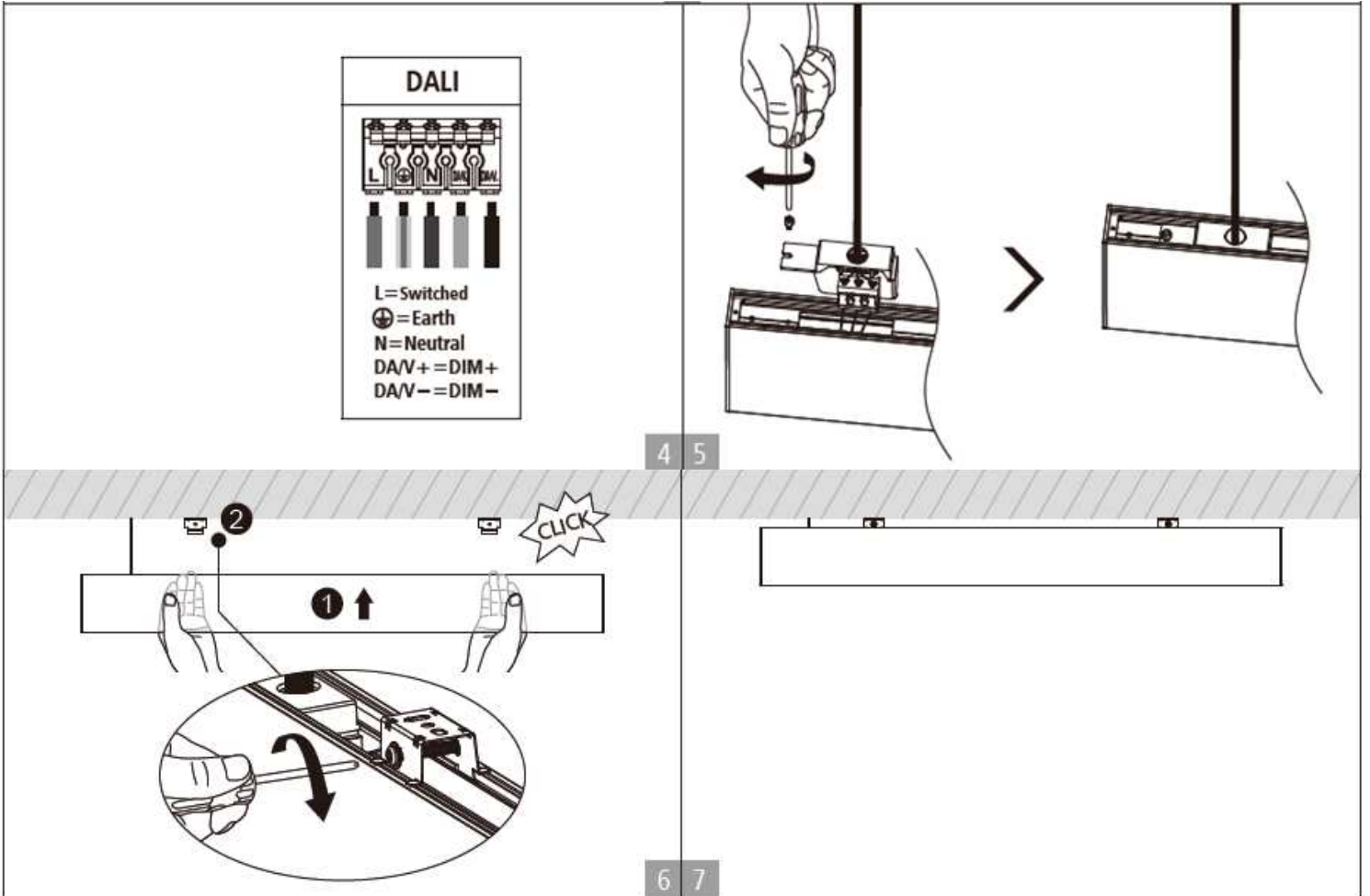
A	1505 mm
B	34 mm
C	105 mm

Allgemeines:

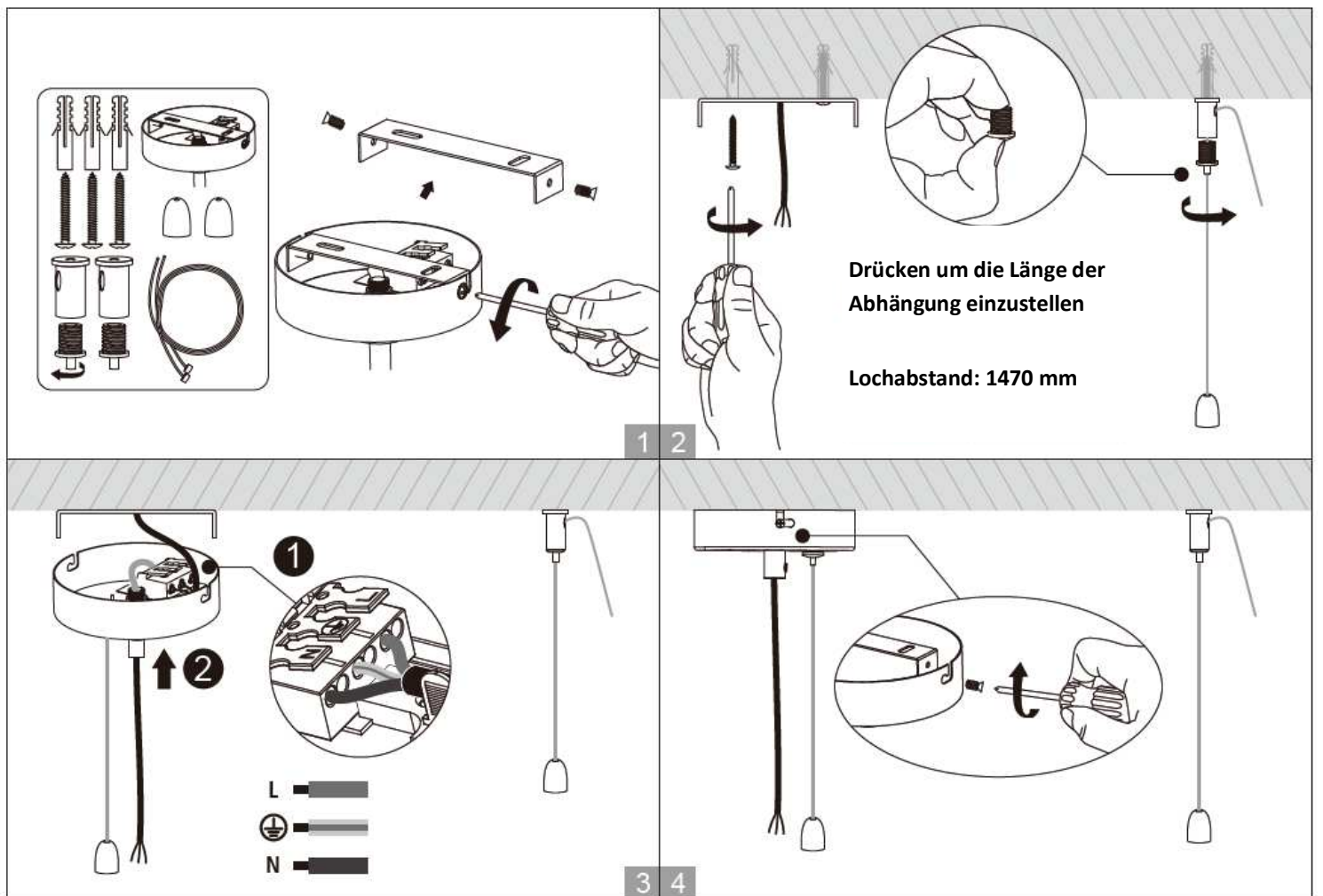
1500 mm LED-Pendelleuchte mit 5000 Kelvin (tageslichtweiß). Dimmbar über DALI-2 und PUSH. Die Leuchte kann über ein Verbindungsstück gekoppelt und verlängert werden. Durch den niedrigen Blendfaktor (UGR-Wert <19) und die Honigwabenstruktur der Linse kann die Pendelleuchte für Bildschirmarbeitsplätze verwendet werden. Die Leuchte strahlt mit 60° und 5000 Lumen nach unten und mit 110° und 1000 Lumen nach oben ab. Diese Einstellung kann durch einen Schiebeschalter auf der Rückseite geändert werden und die Leuchte strahlt mit voller Leistung nach unten ab.

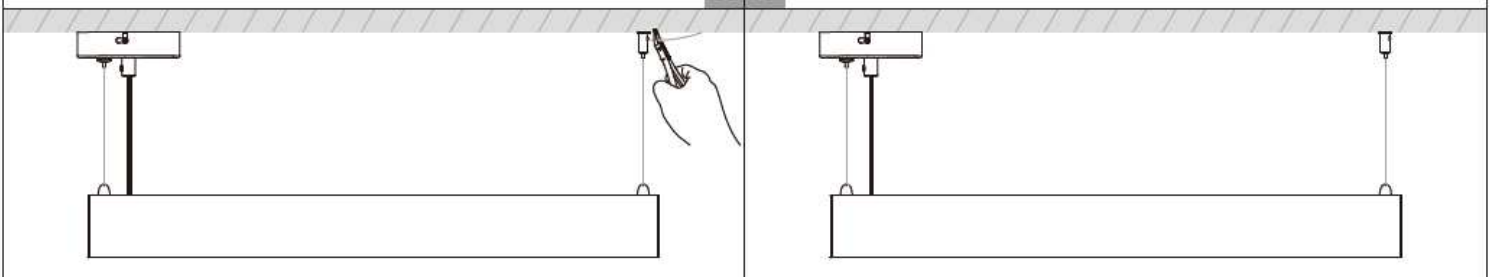
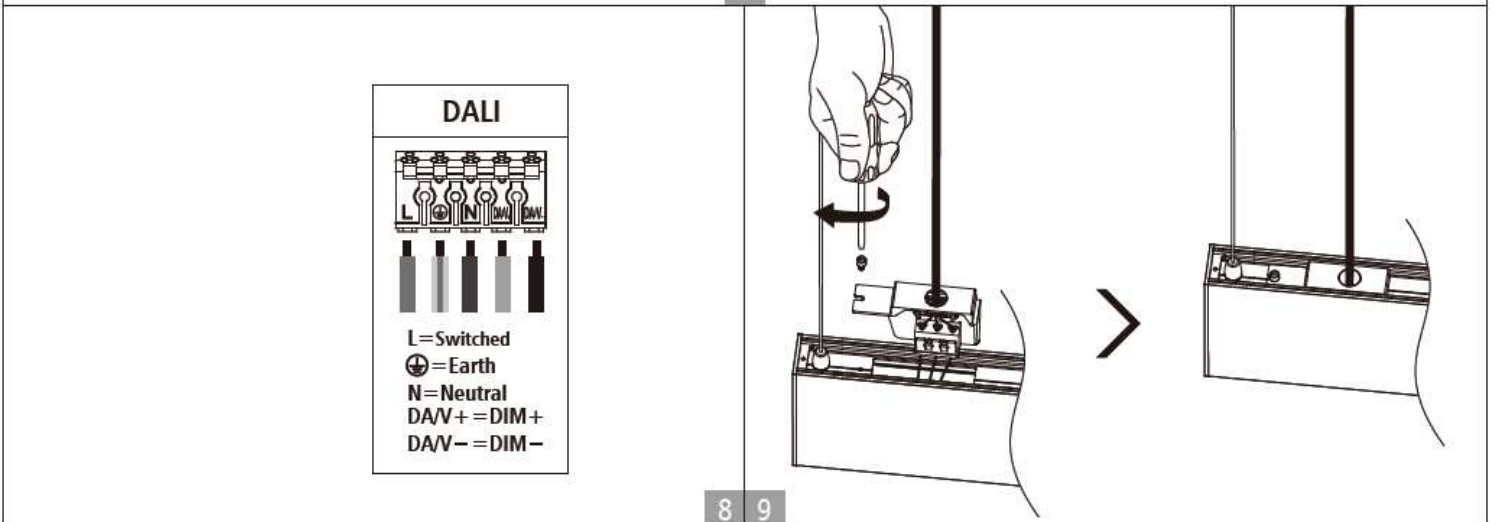
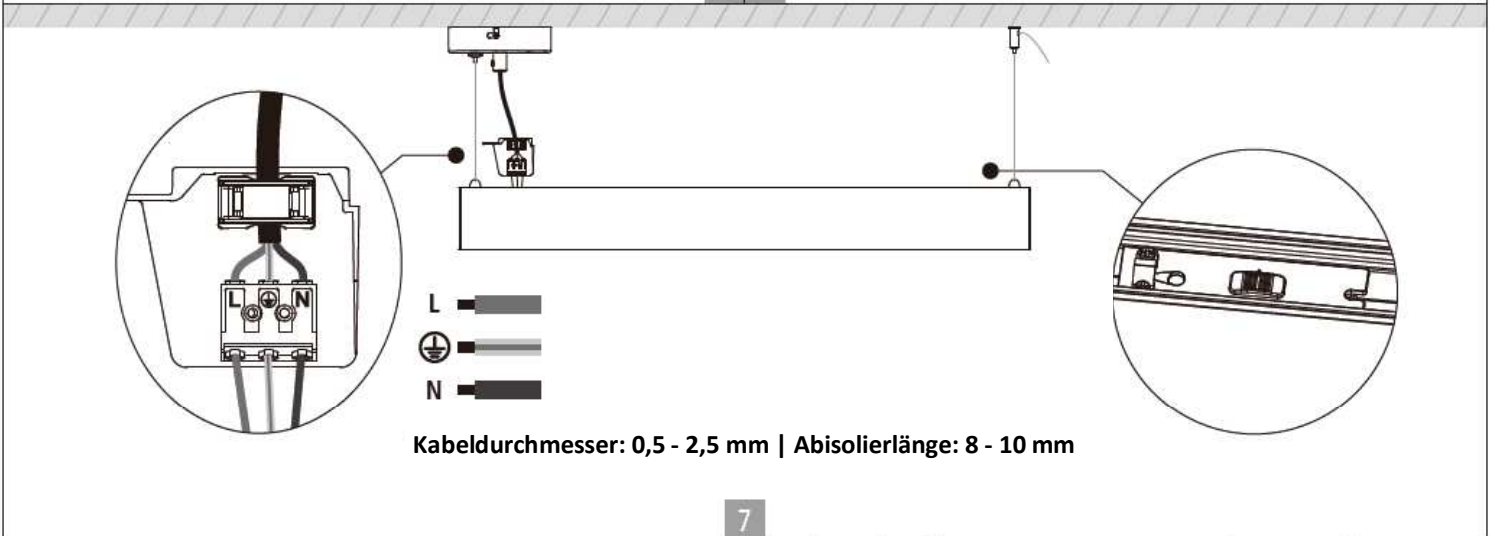
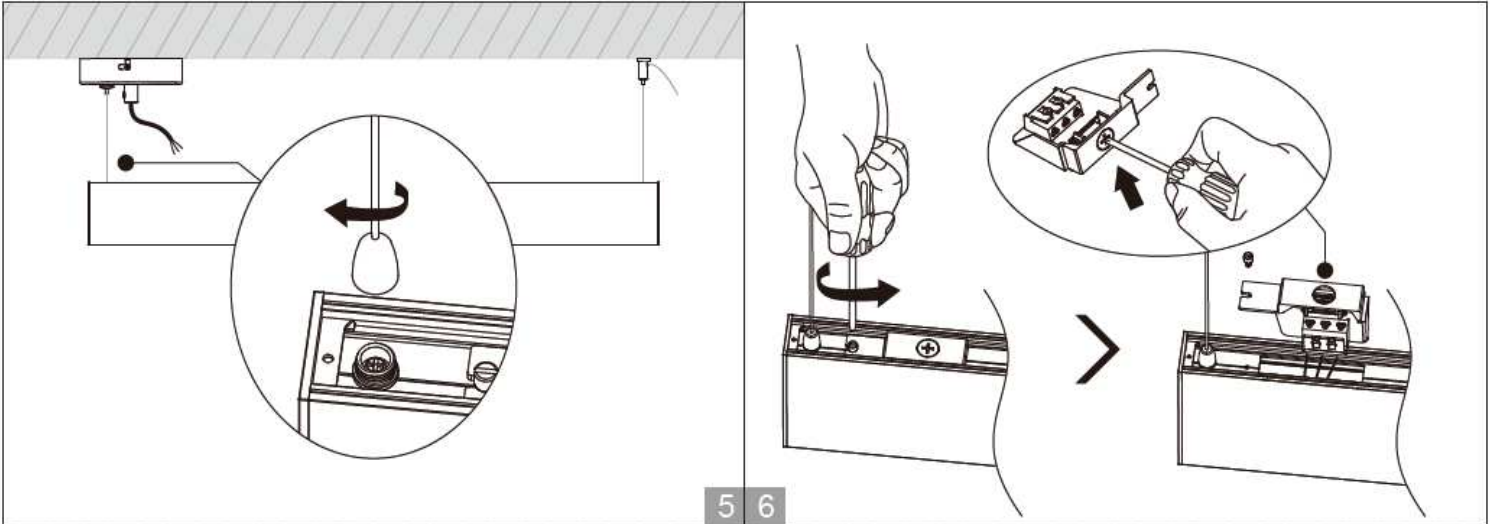
Direkte Deckenmontage (im Lieferumfang bereits enthalten)





Abgehängte Installation mit Anschlussbox (optional erhältlich)





Abgehängte Installation ohne Anschlussbox (optional erhältlich)

Drücken um die Länge der Abhängung einzustellen

Lochabstand: 1470 mm

1 2

3 4

L ———
 ⊕ ———
 N ———

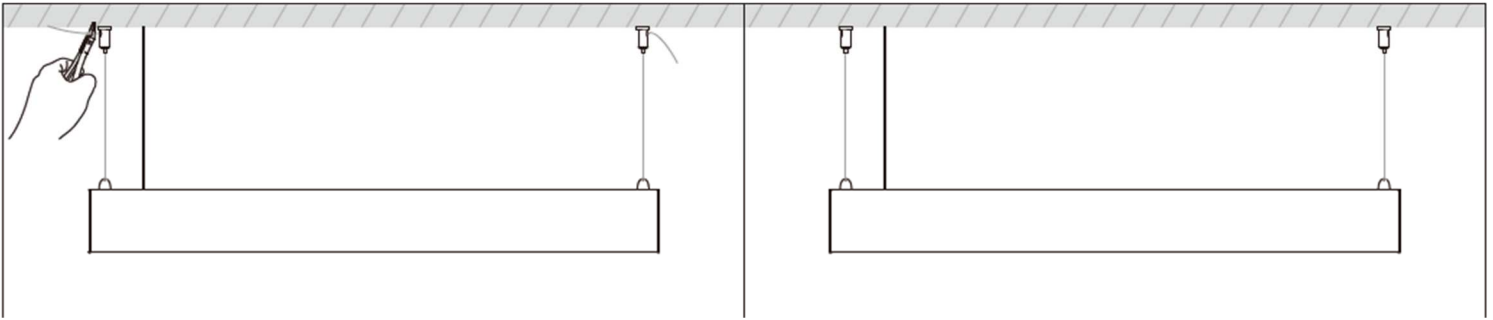
Kabeldurchmesser: 0,5 - 2,5 mm | Abisolierlänge: 8 - 10 mm

5

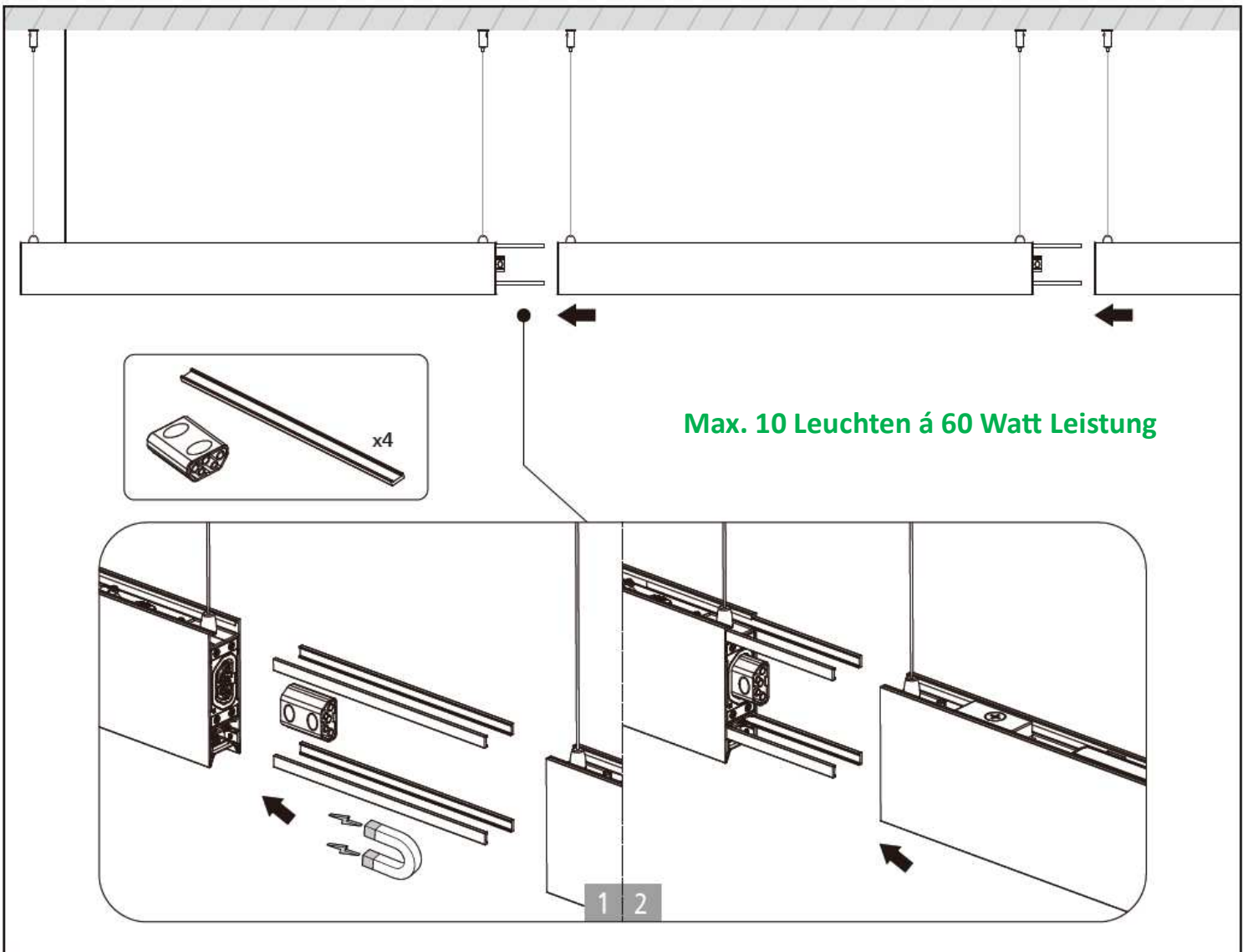
DALI

L = Switched
 ⊕ = Earth
 N = Neutral
 DALI+ = DIM+
 DALI- = DIM-

6 7



Verbindung von zwei oder mehreren Leuchten (optional erhältlich)



Produktübersicht:

- Art. Nr.: 48050501:** 1500 mm LED Pendelleuchte | tageslichtweiß - 5000 K | 50 Watt | 6000 lm | DALI-2 und PUSH | UGR19 | "Shine-Black"
- Art. Nr.: 489001:** Anschlussbox | mit Seilabhängung (2 Stück) | max. 150 cm Länge | mit 5-poliger Anschlussklemme | für "Shine-Black"
- Art. Nr.: 489002:** Seilabhängung (2 Stück) | für abgehängte Montage | max. 150 cm Länge | für Pendelleuchte | "Shine-Black"
- Art. Nr.: 489003:** Verbindungsstücke | Aneinanderreihung mehrerer Leuchten | für Pendelleuchte | "Shine-Black" by Tiroled