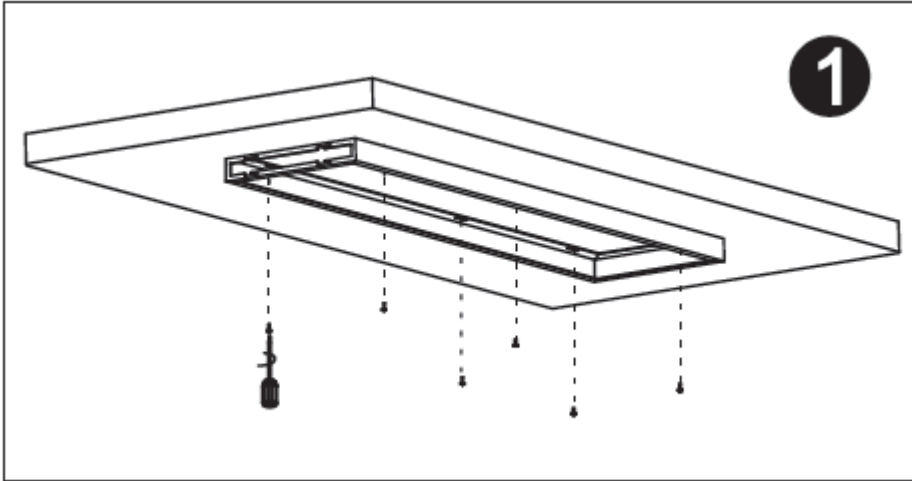


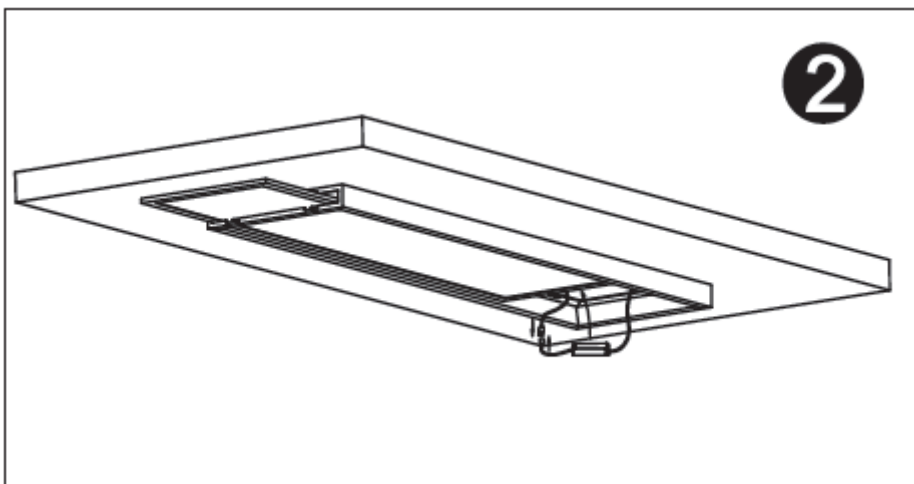
## Installationsanleitung:

### Aufbaurahmen „Premium“

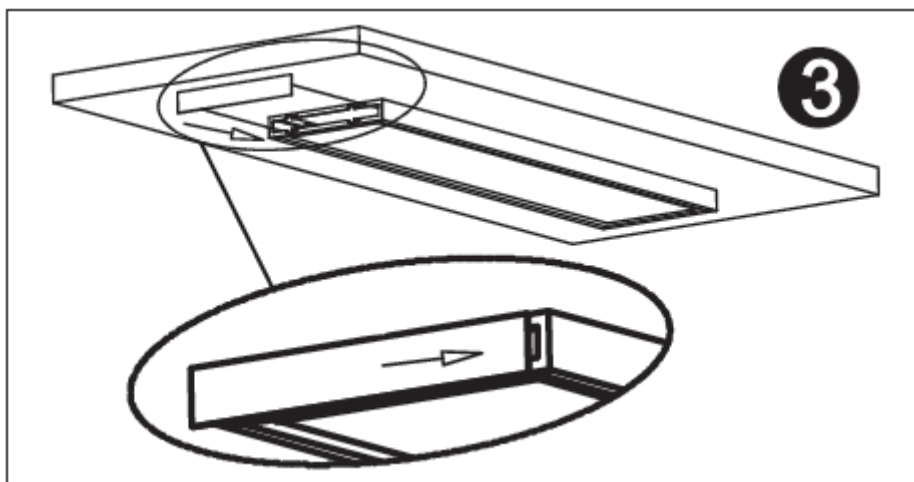
**TIROLED**<sup>®</sup>



Premiumrahmen mit Schrauben und Dübeln (im Lieferumfang) an die Decke montieren. Danach die Schiebeseite abnehmen (nach links bewegen)



LED Panel in die geöffnete Seite legen und den LED-Treiber auf der Rückseite im Rahmen verstauen



Die geöffnete Seite wieder schließen und nach rechts schieben

**Achtung!** Bei der Befestigung auf Kratzer im Lack des LED-Panels. Das Einlegen besonders beim 30 x 120 cm LED Panel funktioniert am besten zu zweit. Ansonsten etwas weiches unterlegen. Die Schiebeseite öffnet bei jedem Modell nach links und schließt nach recht (Ansicht von Vorne auf die Schiebeseite)