

## Installationsanleitung:

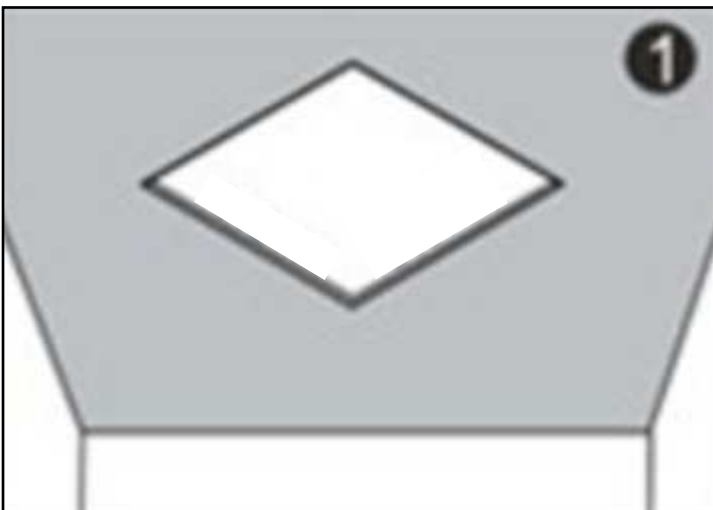
### Einbaurahmen „Premium“

**TIROLED**<sup>®</sup>

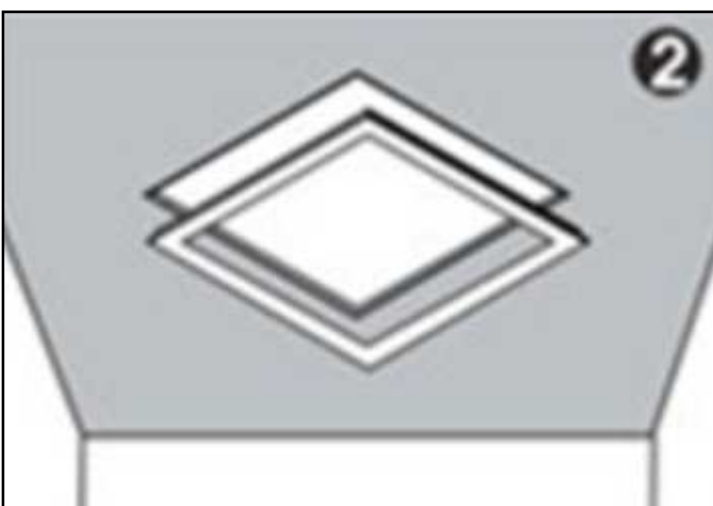
Rahmen	Deckenausschnitte
30 x 30 cm	315 x 315 mm
60 x 60 cm	615 x 615 mm
62 x 62 cm	650 x 650 mm
30 x 120 cm	315 x 1215 mm
60 x 120 cm	615 x 1215 mm

#### Lieferumfang:

- Einbaurahmen
- 8 x Schrauben M4
- 8 x „L“ Befestigungen



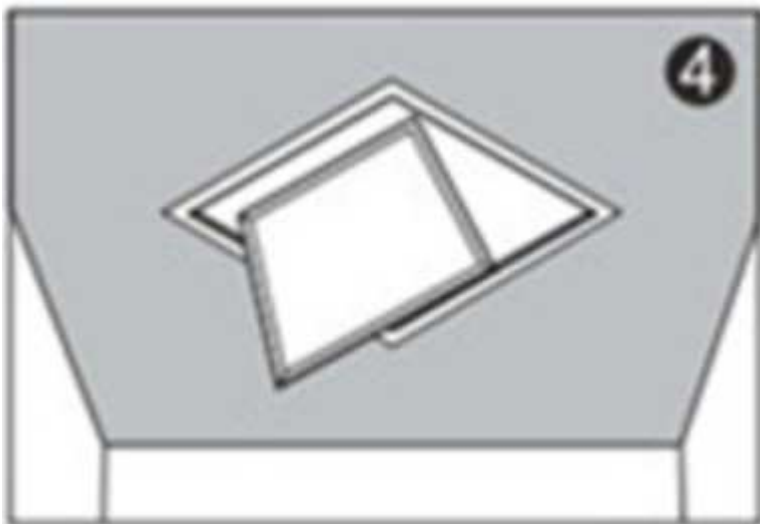
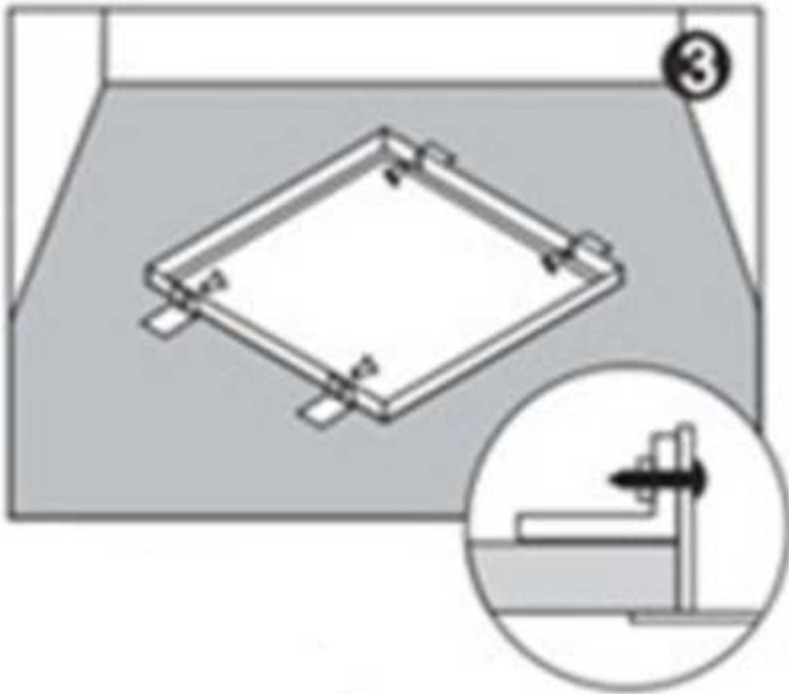
Öffnung mit dem passenden  
Rahmenausschnitt schneiden  
(siehe Tabelle oben)



Den Rahmen in den Ausschnitt geben

## Installationsanleitung:

### Einbaurahmen „Premium“



Das Panel in den Rahmen geben

#### **Tipp:**

Wenn wenig Platz in der Zwischendecke ist kann das Panel vor Schritt 2 in der Zwischendecke verstaut und nach Schritt 4 in den Rahmen gezogen werden.

Achtung vor Kratzern im Lack