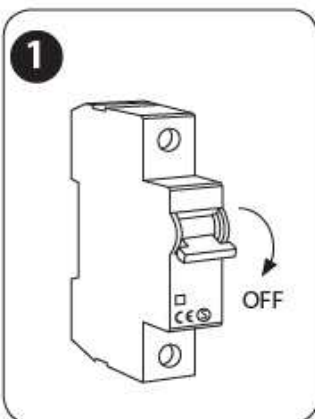
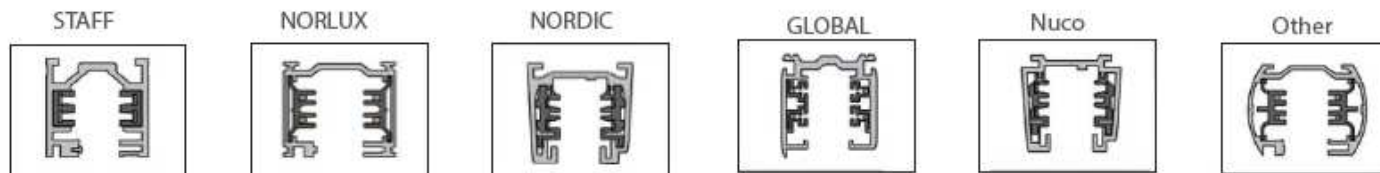
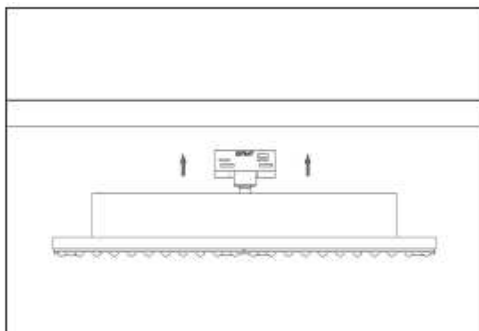


# Installationsanleitung:

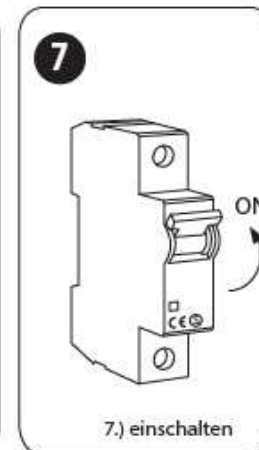
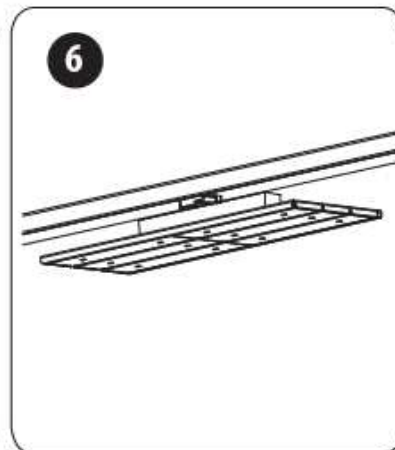
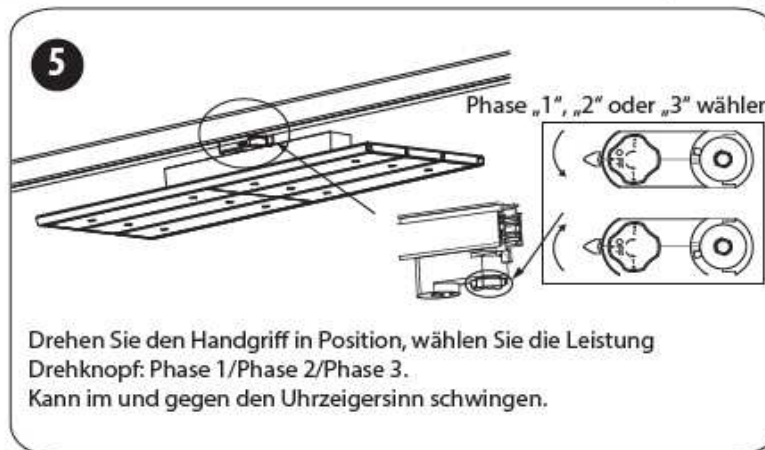
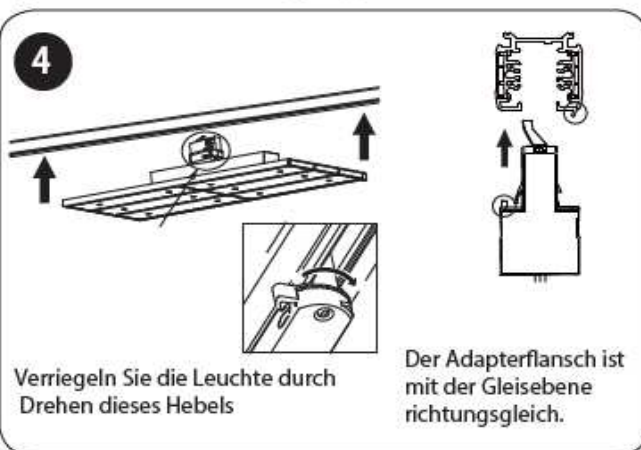
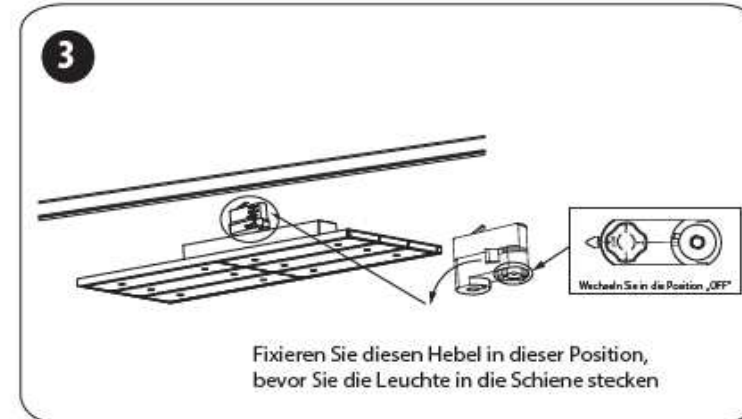
## LED 3-Phasen Schienenleuchte „Rettango“

Rettango LED-Schienenleuchten passen in alle gängigen 3-Phasen Schienen. TIROLED Schienen sind vom Typ „GLOBAL,STAFF, NORLUX, NUCO AND NORDIC.“



Nach dem Ausschalten der Stromversorgung, die gewünschte Leistung über den DIP-Schalter einstellen:

1	2	3	Leistung(W)
—	—	—	70
ON	—	—	64
ON	ON	—	57
ON	ON	ON	50



Dieses Produkt enthält eine Lichtquelle der Energieeffizienzklasse <D>