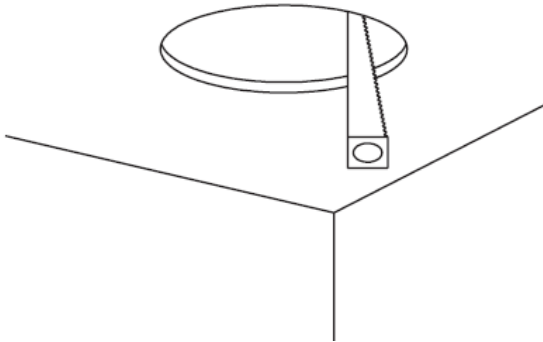


# Installationsanleitung:

## LED-runde Panels „Rondo Flex-2“

### Befestigung in Deckenausschnitten (Einbaumontage):

#### Schritt 1:

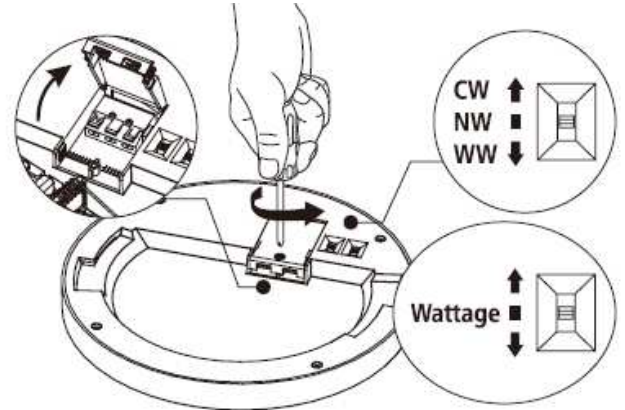


#### Öffnung schneiden:

65 - 205 mm (235 mm Panel)

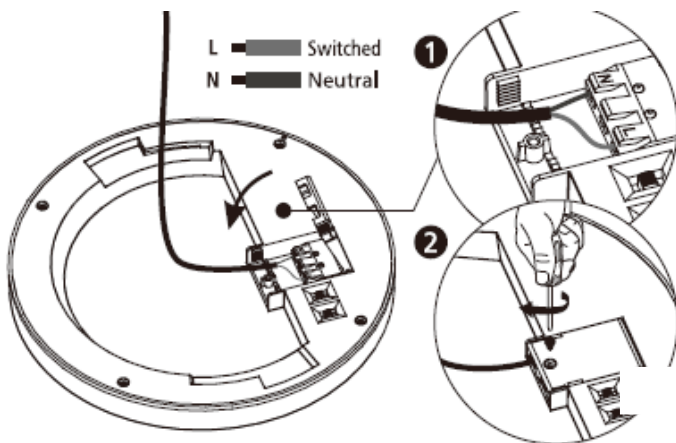
120 - 260 mm (300 mm Panel)

#### Schritt 2:



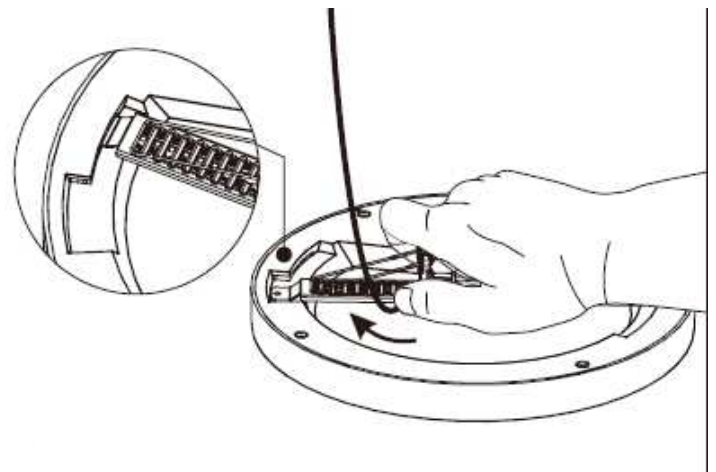
Anschlussbox öffnen und Farbe und Leistung einstellen

#### Schritt 3:



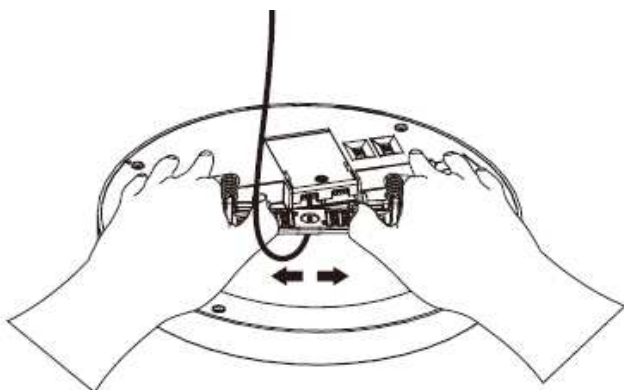
Phase und Neutralleiter an der Einspeisebox anklammern

#### Schritt 4:



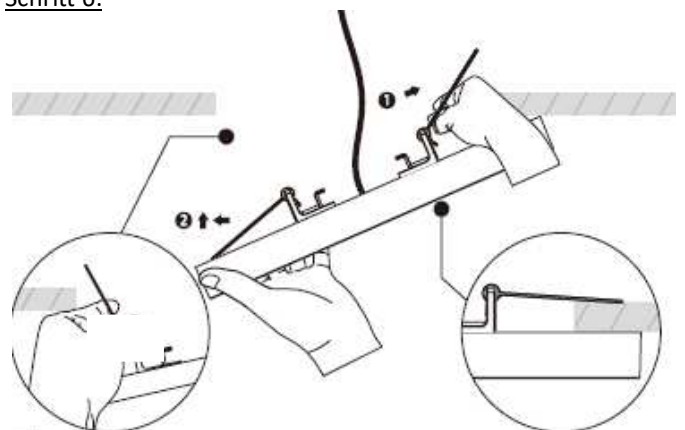
Schiene in die vorgesehene Öffnung drehen

#### Schritt 5:



Gewünschtes Maß für den Ausschnitt an der Schiene einstellen

#### Schritt 6:



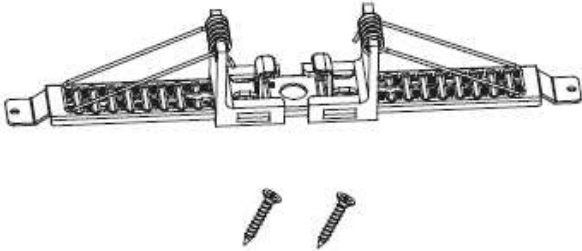
Panel mit den Spangen in den Ausschnitt klemmen

# Installationsanleitung:

## LED-runde Panels „Rondo Flex“

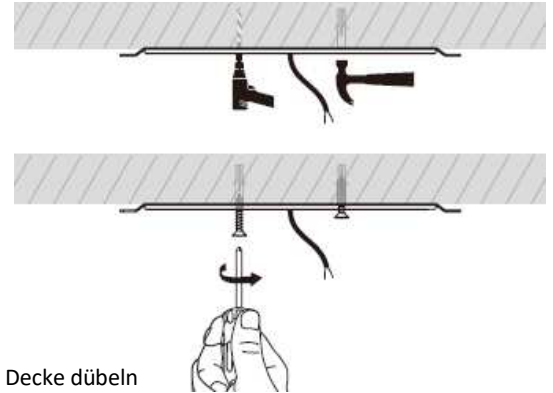
### Befestigung an der Decke (Aufbaumontage):

#### Schritt 1:



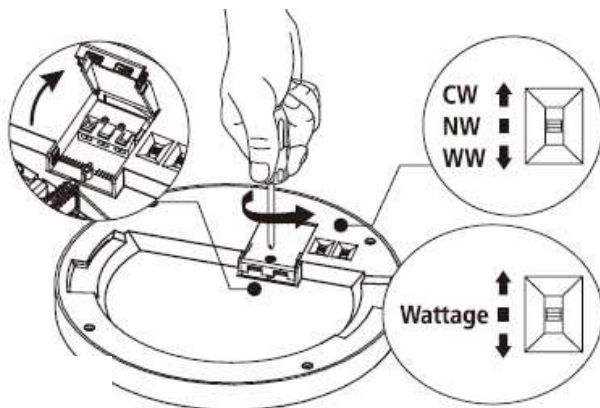
Panel und Zubehör entpacken und die Feder aus der Schiene ziehen (werden für die Aufbaumontage nicht benötigt)

#### Schritt 2:



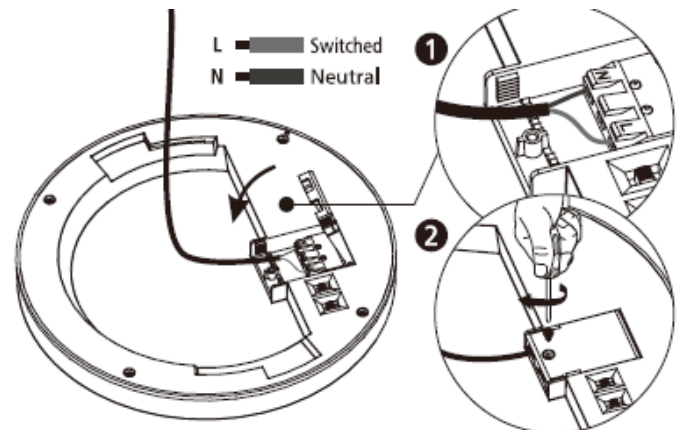
Schiene an die Decke dübeln

#### Schritt 3:



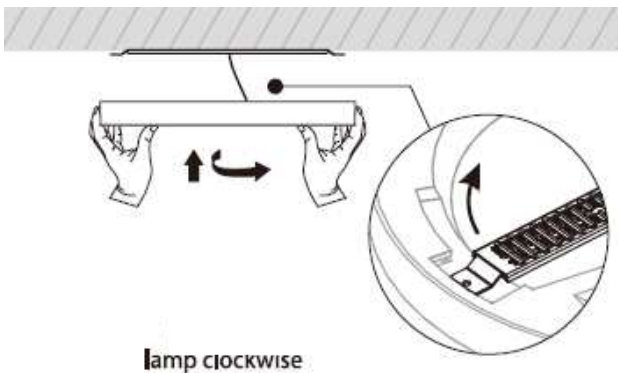
Anschlussbox öffnen und Farbe und Leistung einstellen

#### Schritt 4:



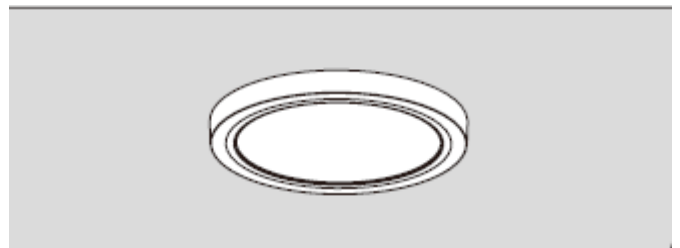
Phase und Neutralleiter an der Einspeisebox anklammern

#### Schritt 5:



Panel in die Schiene geben und im Uhrzeigersinn festdrehen

#### Schritt 6:



Komplett