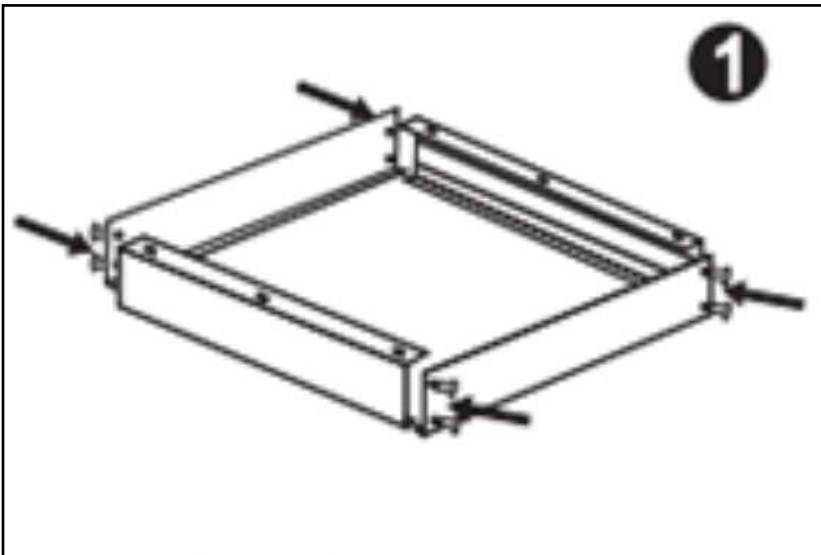


Installationsanleitung:

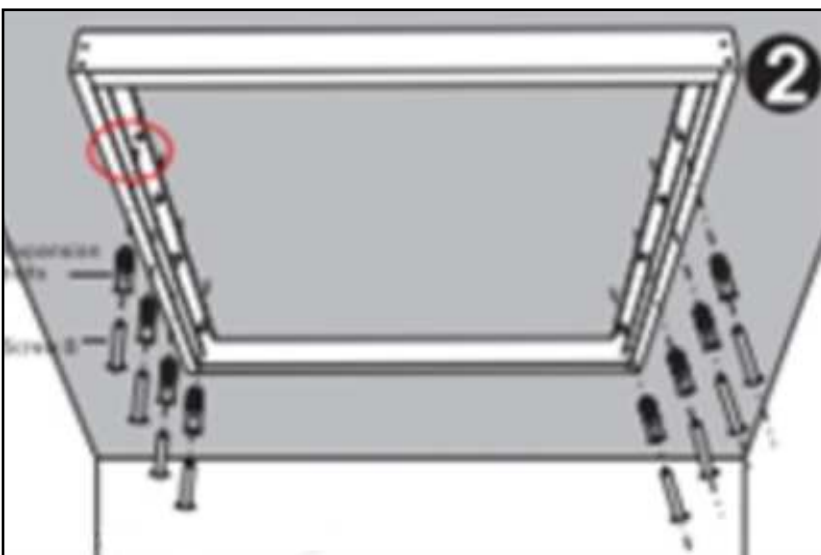
Aufbaurahmen „Standard“

Lieferumfang:

- 4 x Rahmenseiten
- 8 x kleine Schrauben A
- 6 x große Schrauben B
- 6 x Dübel
- Klebeabdeckungen für die geschraubten Stellen



Die 4 Seiten mit den Schrauben A zu einem Rechteck bzw. zu einem Quadrat zusammenschrauben

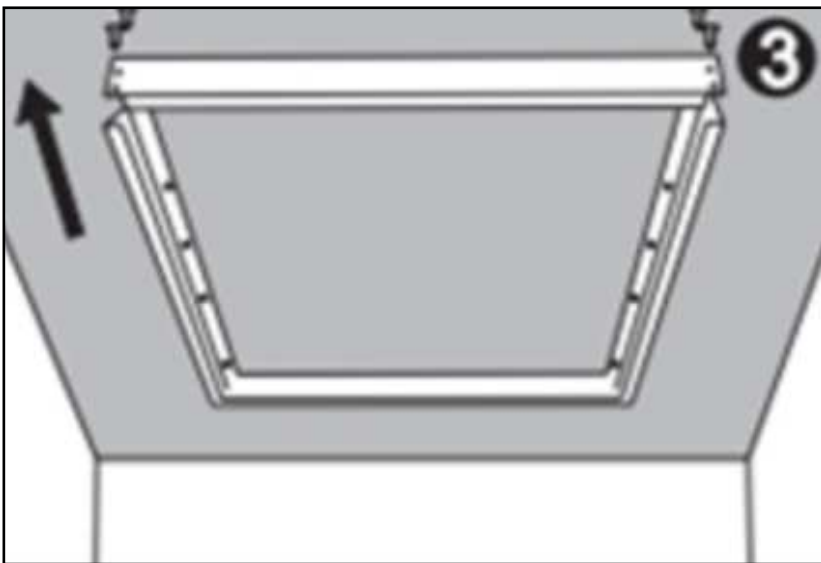


Rahmen mit Schrauben B und Dübel an der Decke befestigen

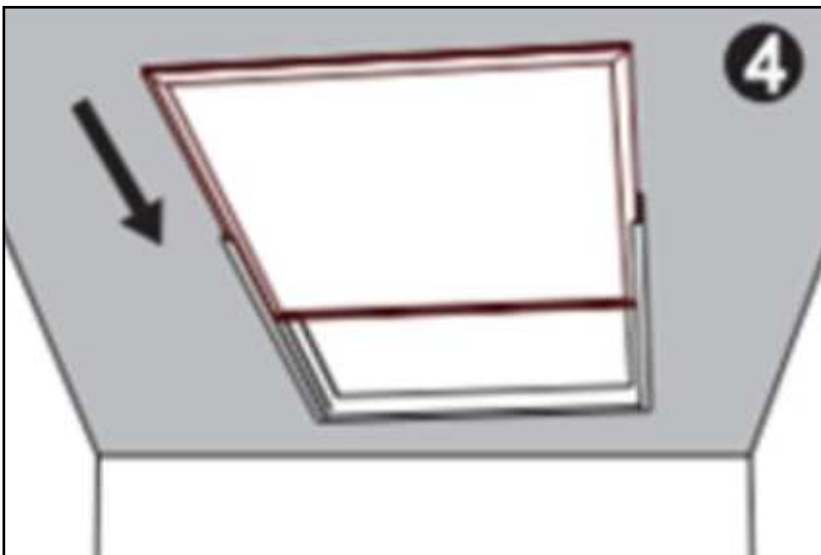
Installationsanleitung:

Aufbaurahmen „Standard“

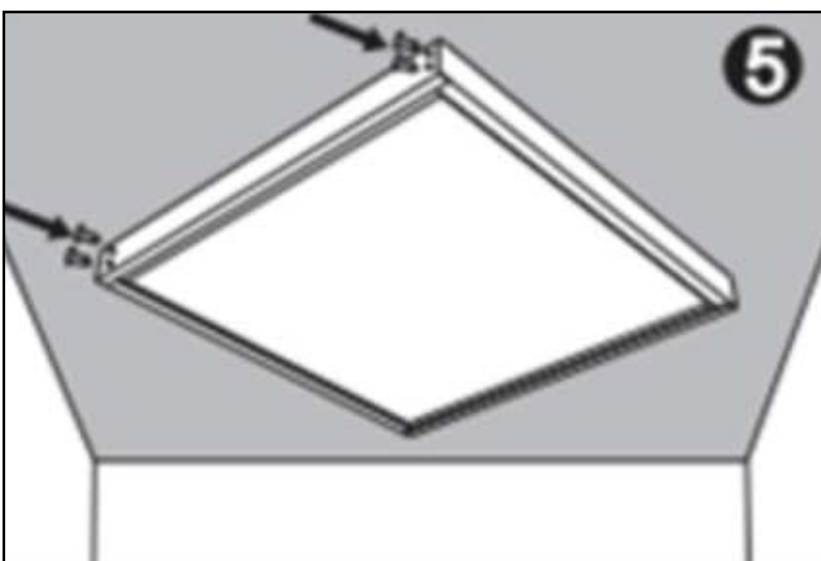
TiROLED®



Offene Seite wieder schließen



Panel an der offenen Seite einschieben



Eine Seite wieder demontieren

Achtung! Bei der Befestigung auf Kratzer im Lack des LED-Panels. Das Einlegen besonders beim 30 x 120 cm LED Panel funktioniert am besten zu zweit. Ansonsten etwas weiches unterlegen.