

# Installationsanleitung:

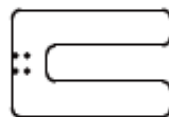
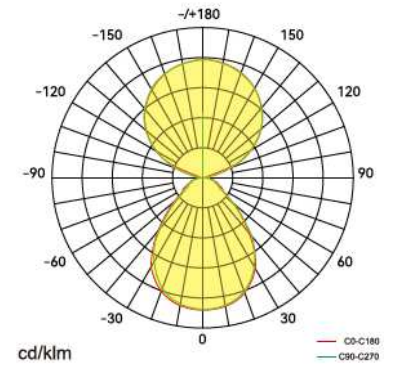
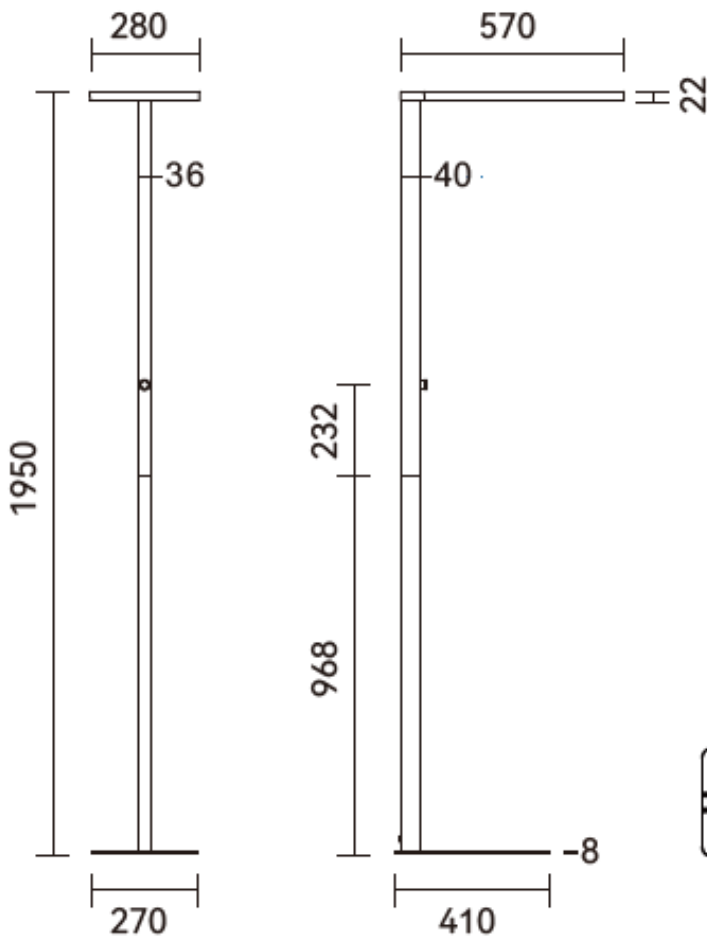
## LED-Standleuchte „Foor“



### Allgemeines:

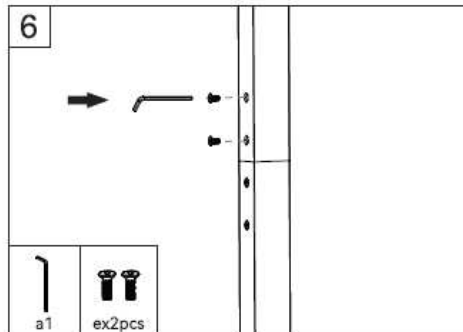
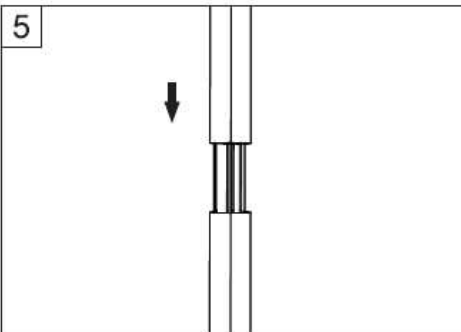
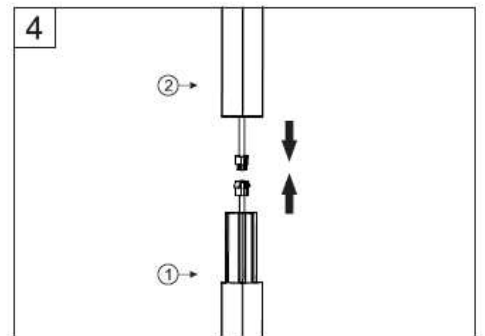
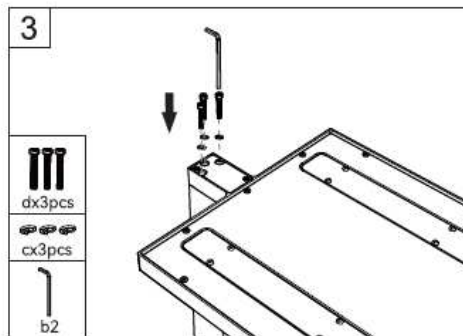
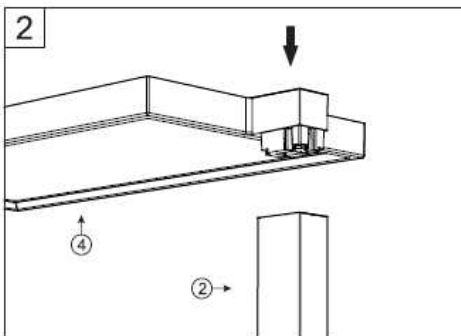
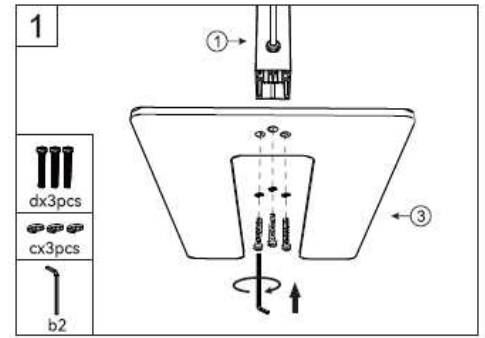
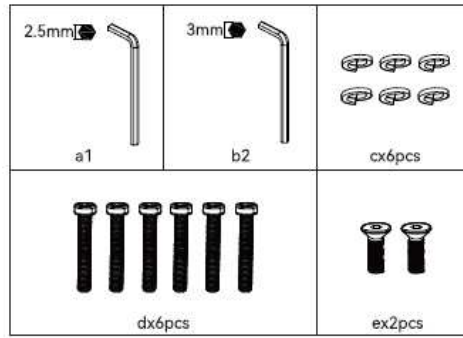
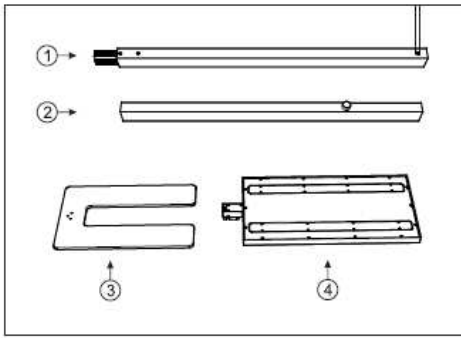
LED-Standleuchte im modernen Design, in Verbindung mit hochwertigen Materialien und einfacher Montage. Ein dünner Lampenkopf mit 22 mm Aufbau mit einer mikroprismatischen Abdeckung aus PMMA und niedrigem Blendfaktor (UGR<19), perfekt für Bildschirmarbeitsplätze sowohl im Büro als auch im Homeoffice. Die Leuchte hat eine Abstrahlung nach oben und unten. Die „Foor“ LED-Leuchte besteht aus mehreren Einheiten für den einfachen Transport die über Plug and Play Stecker zusammengefügt werden. Die Dimmung erfolgt unkompliziert über einen Drehknopf and der Steheinheit der Leuchte. Ein Schukostecker für den Anschluss mit 150 cm Länge ist im Lieferumfang enthalten.

### Dimension und Abstrahlwinkel

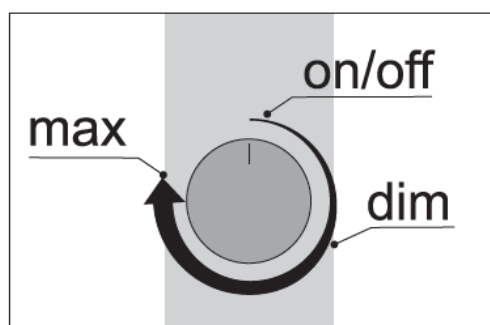
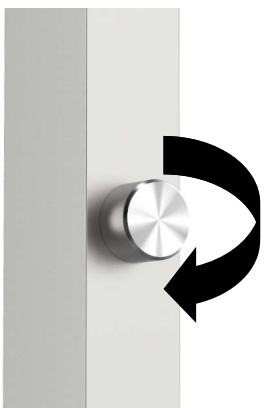


(mm)

## Aufbau:



## Dimmung



### Hinweis:

Die Beleuchtung nach oben und unten kann ausschließlich synchron gedimmt werden. Eine einzelne Steuerung der Abstrahlrichtung oder das Abschalten einer Abstrahlrichtung ist nicht möglich!