

## LED-Strahler „Mira-Eco“



### Inhalt

1. Allgemeines
2. Dimensionen
3. Montage
4. Anschluss
5. Produktübersicht
6. Ausleuchtung und Abstrahlwinkel

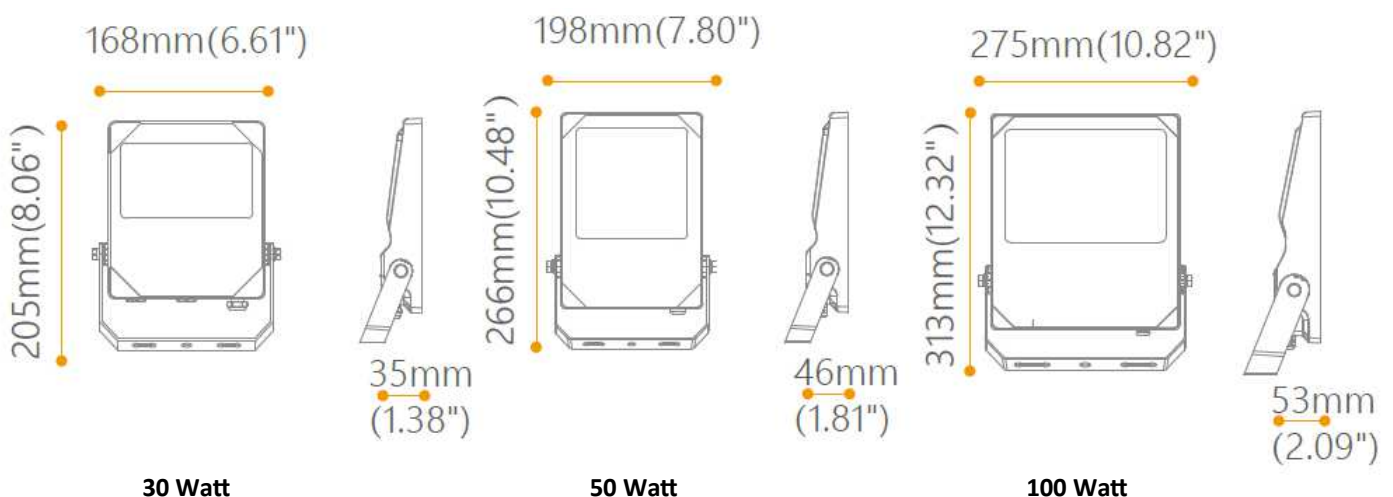
### 1.) Allgemeines:

Die qualitativ hochwertigen LED-Strahler aus der „Mira-Eco“ Serie überzeugen durch flexible Einsatzmöglichkeiten. Die Strahler können bequem über den Bügel an verschiedenen Oberflächen installiert werden. Zudem gibt es als Zubehör Mastadapter für 60 mm und 76 mm Zopfmaß, sowie Klemmschellen für die Montage direkt an Masten oder Rohre.

Durch den symmetrischen Abstrahlwinkel (110°) können auch bei niedrigen Installationshöhen große Flächen ausgeleuchtet werden. Die „Mira-Eco“ Serie ist in normalweiß mit 4000 Kelvin in 30, 50 und 100 Watt verfügbar.

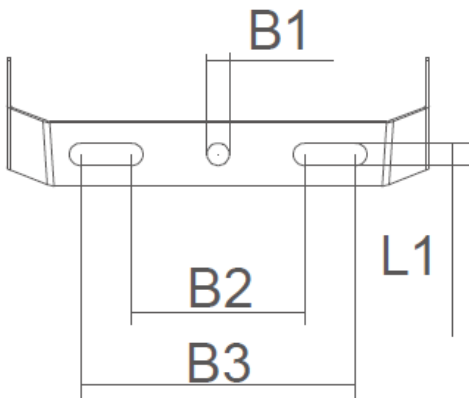
Die Strahler sind IP66 geschützt und IK08 stoßfest. Das Gehäuse besteht aus einem pulverbeschichtetem Aluminium (ADC12), die Abdeckung aus gehärtetem Glas.

### 2.) Dimensionen

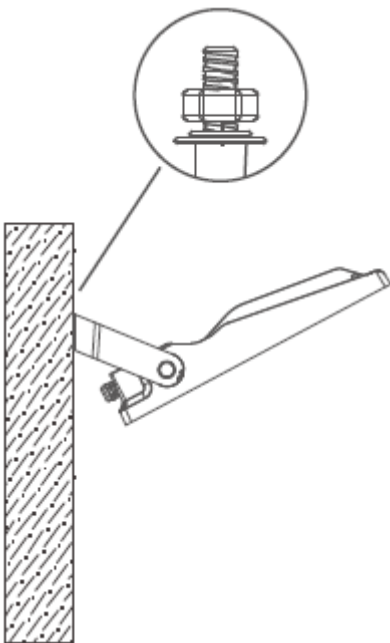


## LED-Strahler „Mira-Eco“

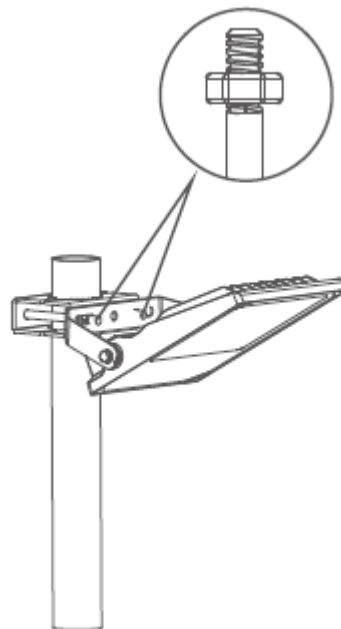
### 3.) Montage



	30 Watt	50 Watt	100 Watt
<b>B1 (mm)</b>	10,5	13,0	13,0
<b>B2 (mm)</b>	64,0	70,0	100,0
<b>B3 (mm)</b>	88,0	100,0	160,0
<b>L1 (mm)</b>	10,5	13,0	13,0

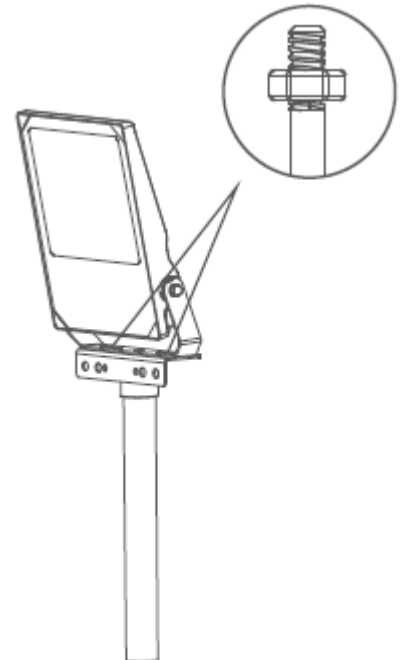


**Standardmontage mit Bügel**



**Mit Klemmschelle**

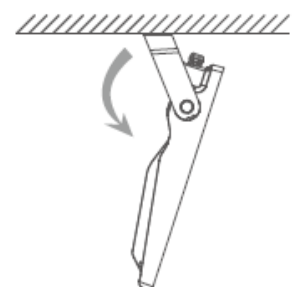
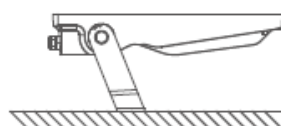
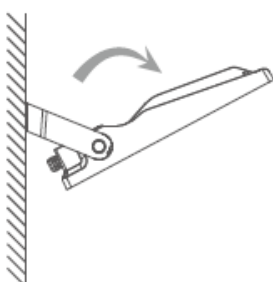
Art. Nr.: 7200001



**Mit Mastadapter**

Art. Nr.: 7200601 (60 mm)

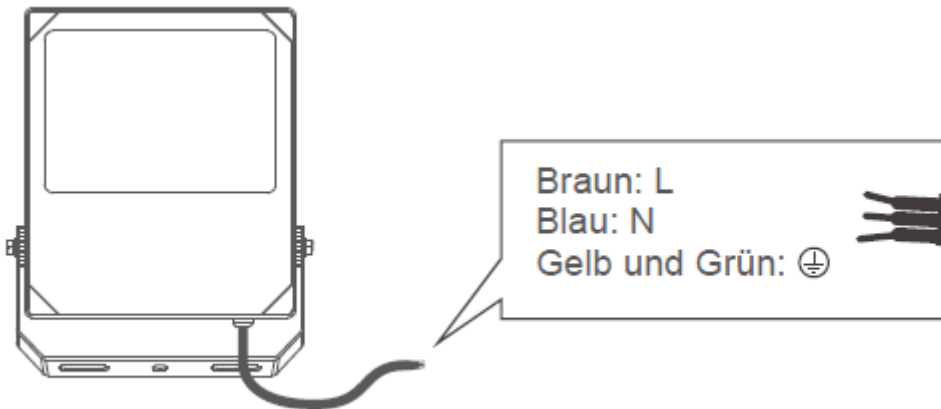
Art. Nr.: 7200761 (76 mm)



# Installationsanleitung:

## LED-Strahler „Mira-Eco“

### 4.) Anschluss



Schritt 1: Auf Spannungsfreiheit achten

Schritt 2: Anschluss an ein 3-poliges Kabel (Anschlusskabel der Strahler 20 cm)

### 5. Produktübersicht

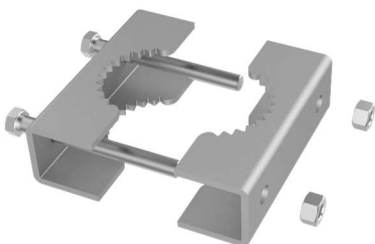


#### „Mira-Eco“ LED-Strahler

30 Watt: Art. Nr.: 71403012

50 Watt: Art. Nr.: 71405012

100 Watt: Art. Nr.: 71410012



#### Klemmschelle

Art. Nr.: 7200001



#### Adapter für 60 mm Mastzopf

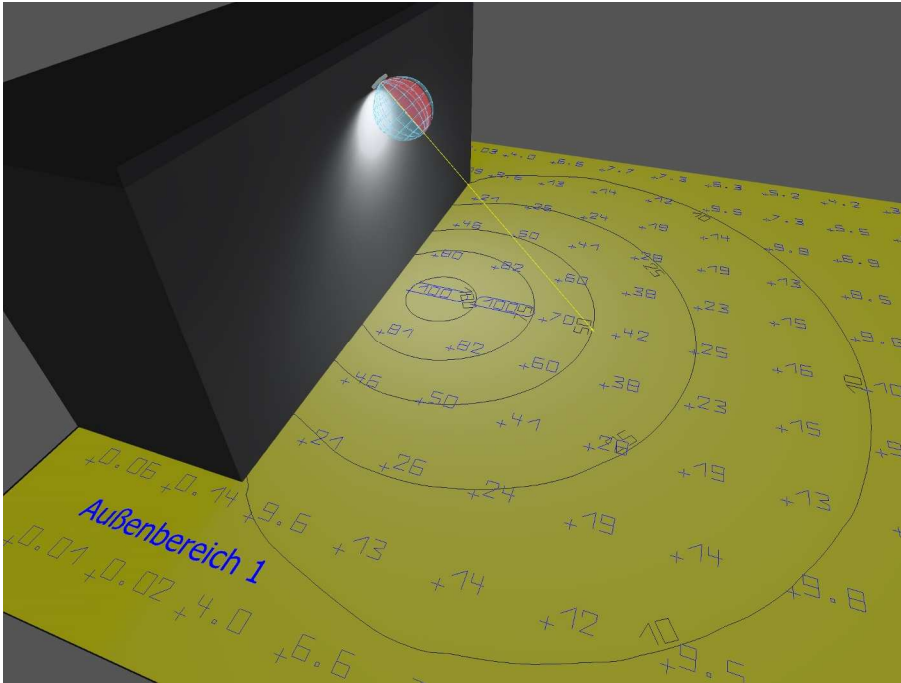
Art. Nr.: 7200601



#### Adapter für 76 mm Mastzopf

Art. Nr.: 7200761

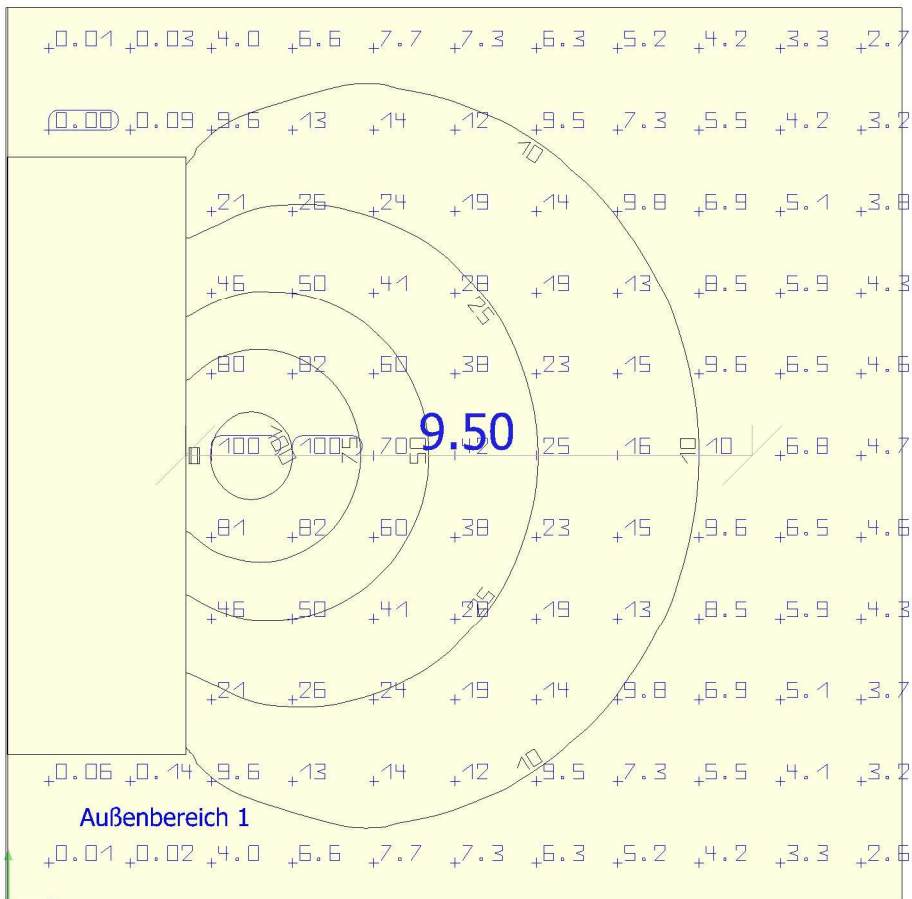
### 6.) Ausleuchtung und Abstrahlwinkel



**50 Watt „Mira-Eco“**

4 Meter Montagehöhe

45° Neigungswinkel | Bügel



**Symmetrische Ausleuchtung**

ca. 10 x 10 Meter

10 - 100 Lux Beleuchtungsstärke