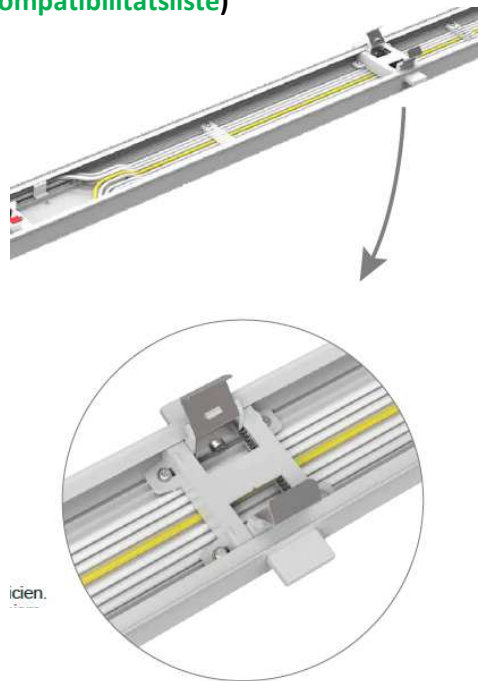


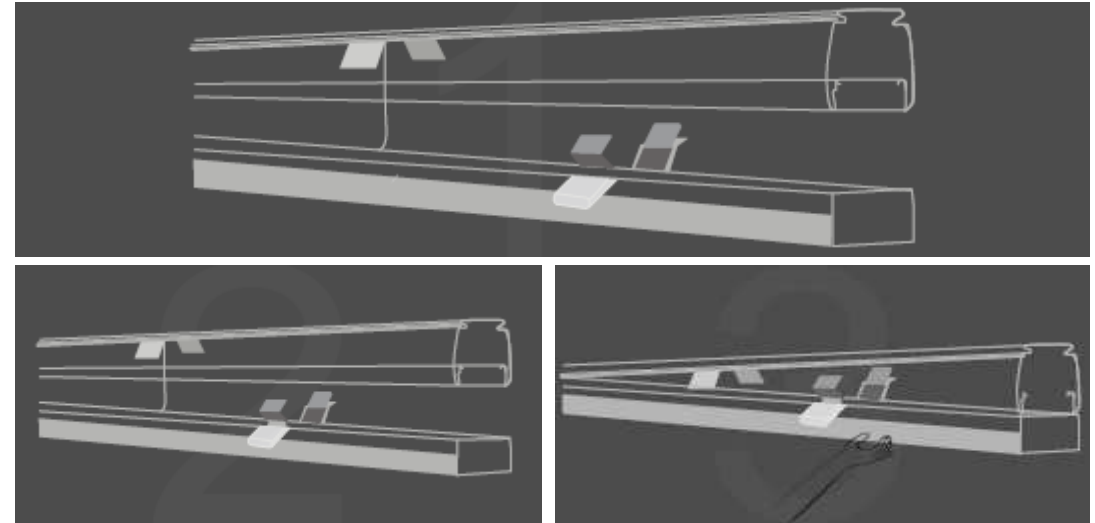
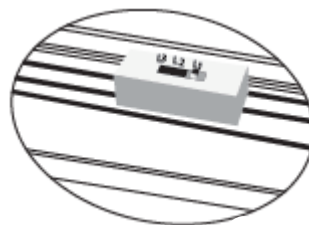
Universal einsetzbare LED-Lichtbandleuchte „Clicklight“

LED-Lichtbandleuchte mit „Click“ Design erleichtert die Installation. Die Leuchte ist mit den meisten Tragschienen verschiedener Hersteller kompatibel (siehe letzte Seite - [Kompatibilitätsliste](#))



Einstellung der Leistung und Phase (L1 / L2 / L3) direkt am LED-Treiber über einen DIP-Schalter

	Pin 1	Pin 2	Current	Wattage
OSRAM 65W 	ON	ON	350mA	60W
	ON	OFF	300mA	50W
	OFF	ON	250mA	42W
	OFF	OFF	200mA	32W



Leuchten:

LED-Lichtbandleuchte | **4000 Kelvin (normalweiß)** | 32 - 60 Watt | „Clicklight“ Art. Nr.: **35646011**

LED-Lichtbandleuchte | **6000 Kelvin (tageslichtweiß)** | 32 - 60 Watt | „Clicklight“ Art. Nr.: **35666011**

Zubehör:



Blindabdeckung | 1438 mm

Art. Nr.: **359001**



Verb. Kabel | 5-adrig 1,5 m

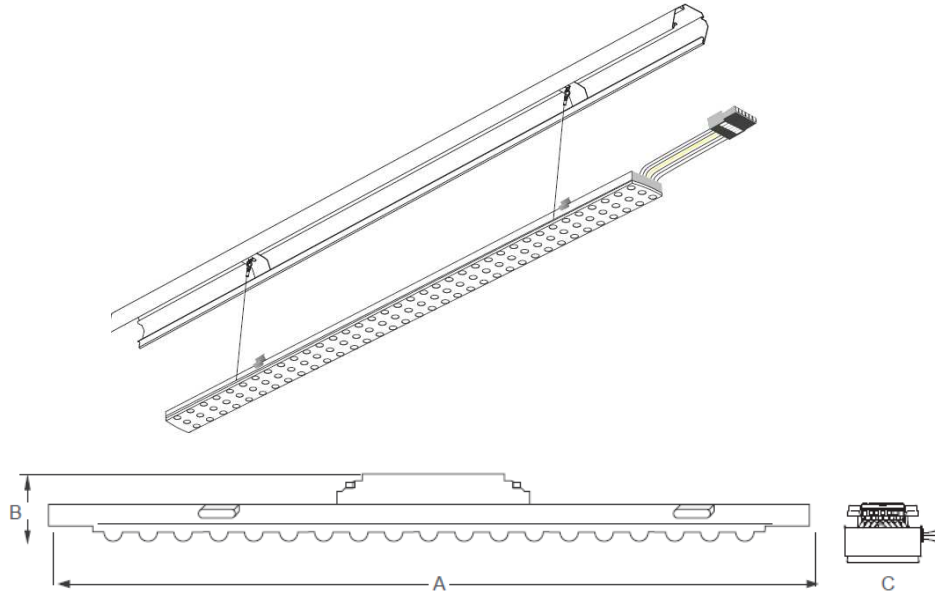
Art. Nr.: **359002**



Verb. Stecker | WAGO

Art. Nr.: **359003**

Universal einsetzbare LED-Lichtbandleuchte „Clicklight“



Abmessung		
A	B	C
1528 mm	54 mm	66 mm

Der elektrische Strom jedes einzelnen Kabels beträgt 16A. Folgend die max. Anzahl an Leuchten in einer Kaskade:			
Leistung	Strom	Spannung	Max. Anzahl
32 Watt	16A	220-240 VAC	70 Stk.
42 Watt	16A	220-240 VAC	54 Stk.
50 Watt	16A	220-240 VAC	46 Stk.
60 Watt	16A	220-240 VAC	38 Stk.

1.) Entfernen des Bestandes

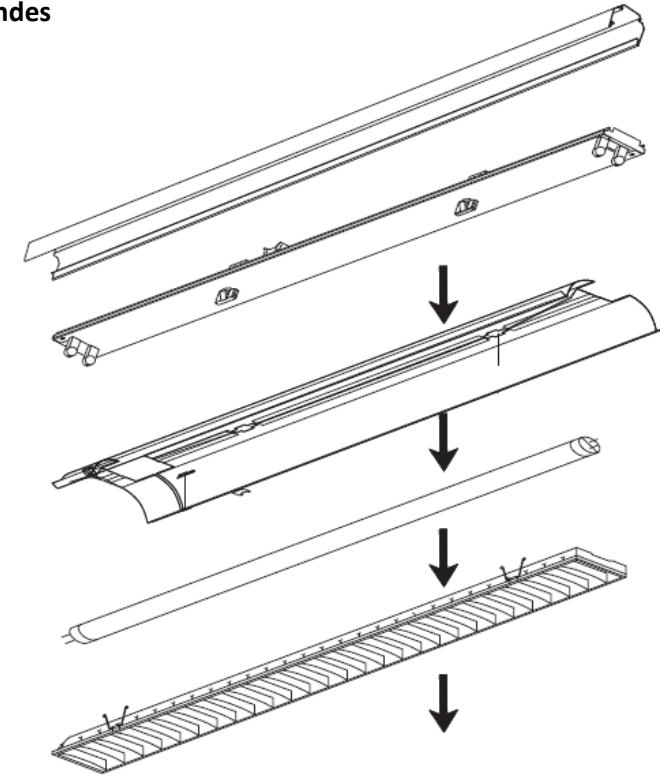
Tragschiene

Elektrische Einheit
Halterung

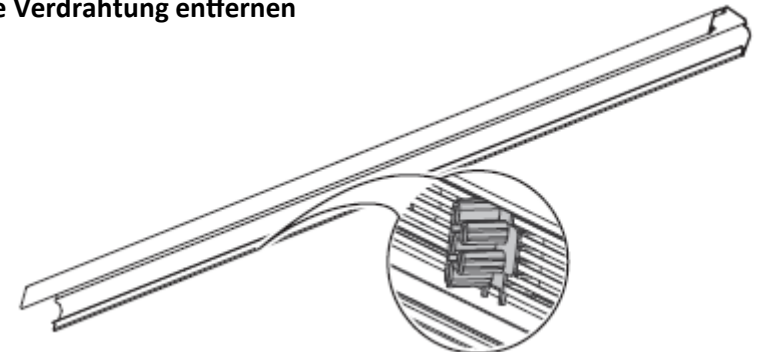
Reflektor

Leuchtstoffröhre(n)

Raster / Blende

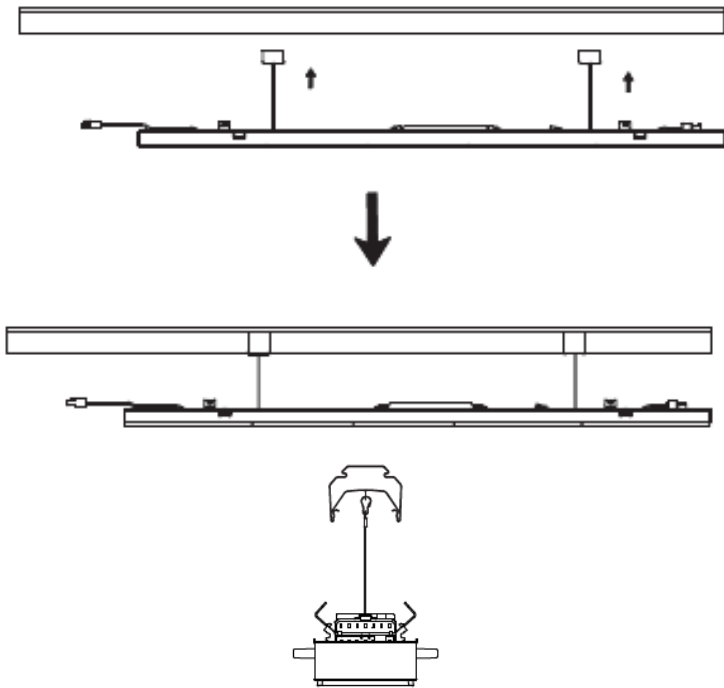


2.) alte Verdrahtung entfernen

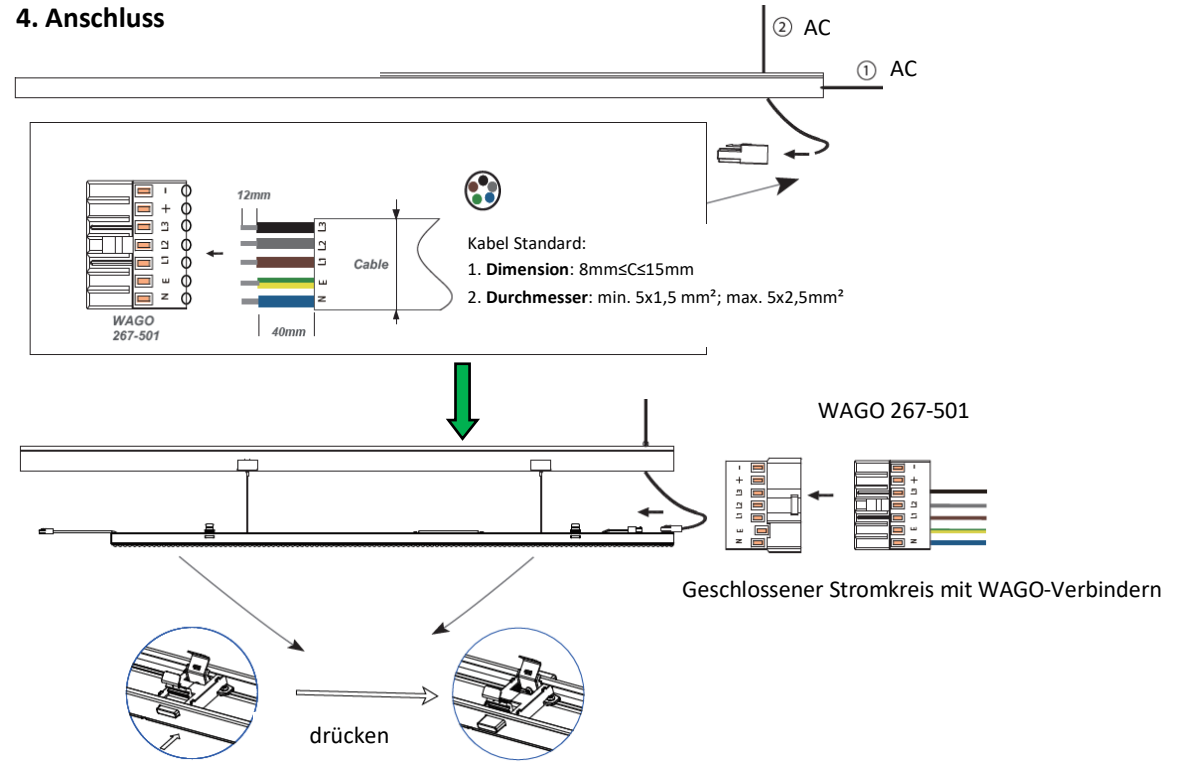


Universal einsetzbare LED-Lichtbandleuchte „Clicklight“

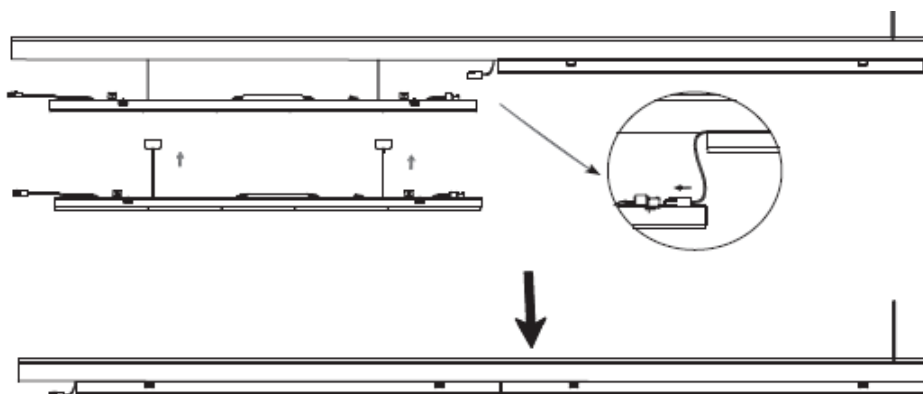
3.) Sicherheitsseil installieren



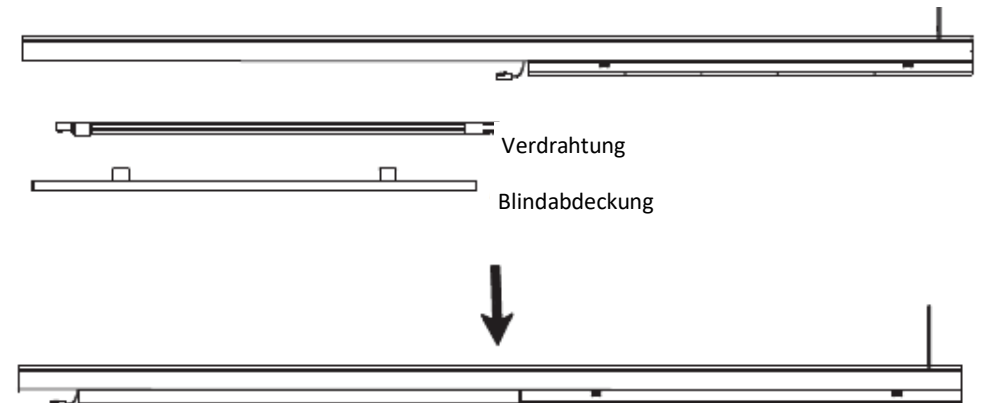
4. Anschluss



5. Option 1: nächste LED-Leuchte installieren



5. Option 2: Blindabdeckung installieren



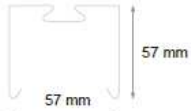
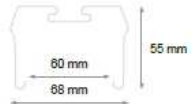






Universal einsetzbare LED-Lichtbandleuchte „Clicklight“

Hersteller	Tragschiene	Maß	Hersteller	Tragschiene	Maß	Hersteller	Tragschiene	Maß
Trilux	E-LINE 07650 XX 07690XX		Philips	Maxos TL5		ClickLUX Tragschiene	701501880016 703002880017 704503880018	
Trilux	218120 (7761/7861)		Philips	TTX400 T5 TTX400 T8		Kandem	SV70, SV75	
Trilux	7190X 7920X		Siemens	5LS		RZB	Planos	
Trilux	7770		Siemens Siteo	5LJ80 XX		Newlec	HSDT	
Ridi	NEW VLT		Fluolite	TRZ		Fluora	Nini-Fix	
Regent	Traq		Siteco	Modario		Fluolite	TRX	
Regiolux	SDT XX		LiteLicht			Zumtobel	ZX1 ZX2	
AEG	Maxos		Ludwig	TR50W		Zumtobel	Tecton	
Philips	Maxos TL-D		Antaris	Lichtband system		Thron	98287	

Universal einsetzbare LED-Lichtbandleuchte „Clicklight“

Hersteller	Tragschiene	Maß
Trilux	E-LINE 07650 XX 07690XX	
Trilux	218120 (7761/7861)	
Trilux	7190X 7920X	
Trilux	7770	
Ridi	VLG XX	
Ridi	VLT XX	
Regent	Traq	
Regiolux	SDT XX	
AEG	Maxos	

Hersteller	Tragschiene	Maß
Philips	Maxos TL5 Maxos TL-D	
Philips	TTX400 T5 TTX400 T8	
Siemens	5LS	
Siemens Siteo	5LJ80 XX	
Siteco	DUS	
Siteco	Modario	
Litec	N/A	
Ludwig	TR50W	
Antaris	Lichtband system	

Hersteller	Tragschiene	Maß
ClickLUX Tragschiene	701501880016 703002880017 704503880018	
Kandem	SV70, SV75	
RZB	Planos	
Newlec	HSDT	
Fluora	Nini-Fix	
Fluolite	TRX	
Zumtobel	ZX1	
Zumtobel	ZX2 T8 ZX2 T5	